



ES - EN

P02
Manual de instrucciones
Instruction Manual
WE 2019-P02-1

INSTRUMENTO DE ALTA FRECUENCIA PORTÁTIL PORTABLE HIGH FREQUENCY INSTRUMENT

ADVERTENCIA

• Nunca, en ninguna circunstancia, intente abrir o inspeccionar los componentes o accesorios internos de la máquina. Si fuera necesaria una inspección, por favor póngase en contacto con su proveedor o un técnico debidamente cualificado.

• No utilice nunca la unidad en ambientes húmedos o insuficientemente ventilados, como zonas de baño, baños, etc., con el fin de prevenir daños en los componentes eléctricos de su equipo.

• Nunca utilice el equipo al aire libre, las inclemencias meteorológicas pueden causar daños.

• Si el cable eléctrico estuviera roto, solicite a un profesional que le suministre otro y lo cambie para evitar riesgos, o contacte con el proveedor.


DECLARACIÓN DE CONFORMIDAD CE

Este producto cumple lo estipulado en las siguientes directivas:

1. Las medidas de la Directiva sobre Baja Tensión: 2006/95/EC

2. Las medidas de la Directiva de Compatibilidad Electromagnética: 2004/108/EC

RECICLAJE

 Cuando aparezca este símbolo en cualquiera de nuestros productos eléctricos o su embalaje, esto significa que dichos productos no deben tratarse como residuos domésticos convencionales en Europa. Para asegurar un tratamiento de residuos adecuado, hágalo de acuerdo con las leyes locales o según convenga para el desecho de equipos eléctricos. Esto ayudará a preservar el medio ambiente y mejorar los estándares de protección medioambiental en relación con el tratamiento de residuos eléctricos.

¡BIENVENIDO!

Muchas gracias por su compra. Por favor, lea

detenidamente las instrucciones antes de utilizar el equipo. También puede pedir orientación a un profesional para asegurarse de que está utilizando el equipo correctamente. No aceptaremos ninguna responsabilidad por los accidentes que ocurran debido a un manejo incorrecto.

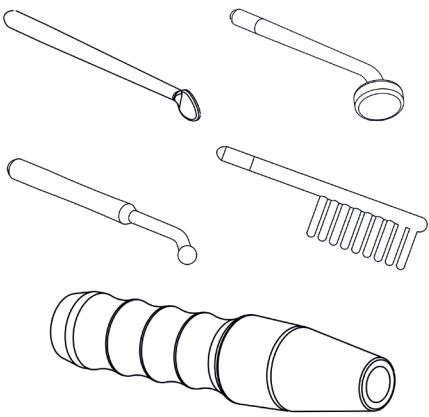
La empresa se reserva el derecho de corregir detalles de los equipos, sin previo aviso. Si encuentra algún error en estas instrucciones, por favor no dude en enviarnos un e-mail para informarnos y que podamos corregirlos.

CONTENIDO DEL PAQUETE

• Estos componentes están sujetos a cambio sin previo aviso.

• El aspecto del producto puede diferir de la imagen.

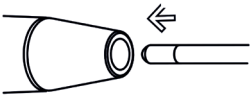
Nº	PRODUCTO	REF.	CANT.
1	ELECTRODO 1	10009	1
2	ELECTRODO 3	10011	1
3	ELECTRODO 4	10012	1
4	ELECTRODO ESPECIAL 3	10026	1
5	MANÍPULO ALTA FRECUENCIA	-	1



INSTRUCCIONES DE USO

1. Conecte el cable de alimentación.

2. Seleccione el tubo de cristal del electrodo correcto e inserte el extremo de la tapa de metal en la boquilla de salida del mango (intente no tocar el electrodo de cristal con las manos o cualquier objeto de metal).



3. Encienda el equipo y asegúrese de que la "ENERGY" está colocado al mínimo.

4. Toque el área de tratamiento con el electrodo de cristal. A continuación, puede ajustar la potencia poco a poco usando el botón "ENERGY".

5. Durante el transcurso del tratamiento, cuando se cambie de electrodo, vuelva a poner la potencia al nivel mínimo antes de intercambiar los electrodos, entonces ajuste lentamente el nivel de energía y vuelva a la intensidad requerida.

6. Al final del tratamiento, reduzca lentamente a la mínima potencia antes de retirar el electrodo de la cara del cliente.

USO INDIRECTO

1. Seleccione el electrodo de cristal recto e inserte el extremo de la tapa de metal en la boquilla de salida de la empuñadura.

2. Dé el aparato de mano al cliente, asegurándose de que sostenga el electrodo de vidrio y no la otra.

3. Encienda la unidad y asegúrese de que el regulador esté al mínimo.

4. Poco a poco ajuste la potencia con el regulador.

5. Lleve a cabo el masaje facial o tratamiento. A lo largo del tratamiento, asegúrese de no tocar o entrar en contacto con el electrodo de cristal que sujeta el por el cliente.

6. Al final del tratamiento, reduzca lentamente el nivel a la potencia mínima y luego apague la máquina.

PRECAUCIÓN

• El polo del electrodo de cristal producirá una

chispa cuando esté a menos de 2,5 centímetros de distancia de la piel con el instrumento encendido. En este caso, reduzca la energía de la unidad de alta frecuencia. Si el cliente aún siente la chispa, puede cubrirse la cara con un paño seco pequeño, de algodón, pero nunca con uno de nylon o sintético.

• Antes de retirar el electrodo de cristal de la piel, disminuya "ENERGY" a su valor mínimo, y luego apague la corriente antes de retirarlo de la piel.

• Los clientes no deben llevar ningún objeto de metal o joyas, todos los artículos deben ser retirados antes de comenzar cualquier tratamiento.

• Los tratamientos de alta frecuencia no debe llevarse a cabo en mujeres embarazadas o cualquier otra persona con un marcapasos (o cualquier aparato eléctrico o rítmico de regulación del corazón).

• Los productos utilizados en el tratamiento de alta frecuencia no deben contener alcohol o líquidos espirituosos con el fin de prevenir la combustión accidental derivada de la formación del arco eléctrico..

• Nunca toque el interior del ojo (globo ocular) con ningún electrodo de alta frecuencia.

• Sujete únicamente el mango del aparato de mano de alta frecuencia.

MANTENIMIENTO

• Los tubos de cristal de los electrodos deben mantenerse limpios y secos, y deben ser esterilizados antes y después de cada uso.

ACCESORIOS

REFERENCIA	DESCRIPCIÓN
10009	ELECTRODO 1
10010	ELECTRODO 2
10011	ELECTRODO 3
10012	ELECTRODO 4
10024	ELECTRODO ESPECIAL 1
10025	ELECTRODO ESPECIAL 2
10026	ELECTRODO ESPECIAL 3

Visite nuestra web para obtener más información: www.weelko.com

FICHA TÉCNICA

Pesos y tamaños	Tamaño embalaje (cm)	32,5x21x6
	Peso bruto (kg)	0,8
	Tamaño consola (mm)	23xØ4,5
Características de trabajo	Potencia de trabajo	650.000 GHz
Características eléctricas	Voltaje nominal	220V ~ 240V
	Frecuencia	50Hz/60Hz

ENGLISH

WARNING

• Never under any circumstances attempt to open or inspect the internal components or accessories of the machine. If an inspection becomes necessary, please contact your supplier or a suitably competent technician.

• Never use the unit in humid or poorly ventilated environments, such as wet rooms, bathrooms etc. to prevent damage to the electrical components of your unit.

• Never use the unit outdoors; exposure to the elements can cause damage.

• If the power cord was destroyed, please ask a professional to service and replace it to avoid hazards, or contact the dealer for service.


EC-DECLARATION OF COMPLIANCE

This product meets the following requirements:

1. Conditions set out in the Low Voltage Directive: 2006/95/EC

2. Conditions set out in the Electromagnetic Compatibility Directive: 2004/108/EC

RECYCLING

 Whenever any of our electrical products or their presentation packaging bear this symbol, it means that these products should not be treated as conventional household waste in Europe. To ensure proper treatment of this waste, dispose of it in accordance with local laws or as required for the disposal of electrical equipment. This initiative will help preserve save natural resources and improve standards of environmental protection in regard to the treatment of electrical waste.

WELCOME!

Thank you very much for purchase. Please read

the instructions carefully before operating the instrument. You can also ask a professional for guidance to make sure you are using the instrument correctly. We will accept no responsibility for any accidents that occur due to incorrect operation.

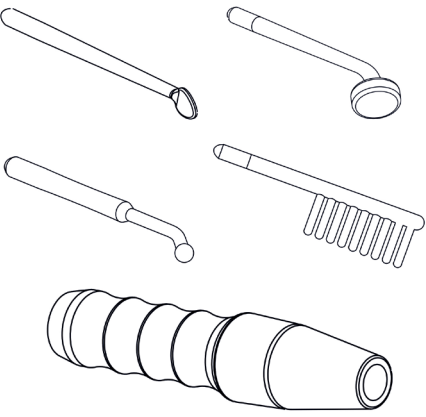
The company reserves the right to amend the details of the instruments with no prior notice. If any mistakes are found in these instructions, please feel free to send us an e-mail informing us so that we can correct them.

PACKAGE CONTENTS

• These components are subject to change without prior notice.

• Appearance of product may differ from the image.

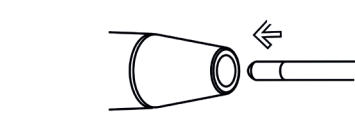
No.	PRODUCT	REF.	QTY
1	ELECTRODE 1	10009	1
2	ELECTRODE 3	10011	1
3	ELECTRODE 4	10012	1
4	SPECIAL ELECTRODE 3	10026	1
5	HIGH FREQUENCY HANDLE	-	1



INSTRUCTIONS OF USE

1. Connect the power supply.

2. Select the proper glass electrode pipe and insert the metal cap end into the output mouthpiece of the handle (try not to touch the glass electrode with your hands or any metal objects).



3. Touch the treatment area with the glass electrode. You can then slowly adjust the output using the regulator.

4. During the course of treatment, when changing electrodes, return the output to the minimum level before swapping the electrodes, then slowly adjust the energy level and return to the required intensity.

5. At the end of the treatment, slowly reduce the level to the minimum output before removing the electrode from the customer's face.

INDIRECT USAGE

1. Select the straight glass electrode and insert the metal cap end into the output mouthpiece of the handle.

2. Give the handset to the customer, making sure they hold the glass electrode and not the handset.

3. Turn on the unit and make sure the regulator is set to the minimum.

TECHNICAL SHEET

Weights and sizes	Packing size (cm)	32,5x21x6
	Gross weight (kg)	0,8
	Product size (cm)	23xØ4,5
Working characteristics	Working frequency	650.000 GHz
Electrical characteristics	Rated voltage	220V ~ 240V
	Frecuency	50Hz/60Hz

4. Slowly adjust the output using the regulator.

5. Carry out the facial massage or treatment. Throughout the treatment process, make sure you do not touch or come into contact with the glass electrode being held by the customer.

6. At the end of the treatment, slowly reduce the level to the minimum output and then switch the machine off.

CAUTIONS

• The glass electrode pole will sparkle when it is still less than one inch away from the skin with the instrument switched on. In this case, reduce the energy of the high frequency unit. If the customer still feels the sparkle, they may cover their face with a small, dry cotton towel but never with a nylon or synthetic one.

• Before removing the glass electrode from the skin, decrease the "ENERGY" to its minimum setting, then switch the power off before removing it from the skin.

• Customers should not be allowed to wear any metal objects or jewelry; all items must be removed prior to beginning any treatment.

• High-frequency treatments should not be carried out on pregnant women, or any persons using a pace-maker (or any electrical or rhythmic heart-regulating device).

• The products used with the high-frequency treatment must not contain any alcohol or spirit-based substances in order to prevent accidental combustion from arcing.

• Never touch the inner eye (eyeball) area with any high-frequency electrode.

• Only hold the handle of the high-frequency handset.

MAINTENANCE

• Glass electrode pipes must be kept clean and dry, and should be sterilized before and after each use.

ACCESSORIES

REFERENCE	DESCRIPTION
10009	ELECTRODE 1
10010	ELECTRODE 2
10011	ELECTRODE 3
10012	ELECTRODE 4
10024	SPECIAL ELECTRODE 1
10025	SPECIAL ELECTRODE 2
10026	SPECIAL ELECTRODE 3

Visit our website at www.weelko.com for more information



APPAREIL DE HAUTE FRÉQUENCE PORTABLE TRAGBARES HOHE-FREQUENZ-GERÄT

ADVERTISSEMENT

• N'essayez en aucune circonstance d'ouvrir ou d'inspecter les composants internes ou les accessoires de votre appareil. Si une inspection est nécessaire, veuillez contact votre fournisseur ou un technicien qualifié.

• N'utilisez jamais votre appareil dans un lieu humide ou peu ventilé (par exemple, salles de bains); ceci pourrait endommager les composants électriques de votre appareil.

• N'utilisez jamais votre appareil à l'extérieur, une exposition aux éléments naturels pouvant endommager l'appareil.

• Si le cordon d'alimentation était rompu, veuillez demander à un professionnel de le remplacer pour éviter tout dommage, ou demandez conseil à votre revendeur.


DÉCLARATION DE CONFORMITÉ CE

Ce produit répond aux exigences suivantes:

1. Conditions énoncées dans la Directive «Basse tension»: 2006/95/EC

2. Conditions énoncées dans la Directive «Compatibilité électromagnétique»: 2004/108/EC

RECYCLAGE

 Si l'un des composants électriques ou leur emballage de présentation porte ce symbole, cela signifie que ces produits ne doivent pas être traités comme des déchets ménagers habituels. Afin de leur assurer un traitement approprié, veuillez vous en débarrasser en respectant les lois locales ou tel que requis en cas d'élimination d'appareils électriques. Ceci permettra de préserver et de sauver les ressources naturelles et d'améliorer les normes de protection de l'environnement portant sur l'élimination de déchets électriques.

BIENVENUE!

Merci beaucoup d'avoir fait cet achat. Veuillez

FR - DE
P02
Mode d'emploi
Bedienungsanleitung
WE 2019-P02-2

FR - DE

APPAREIL DE HAUTE FRÉQUENCE PORTABLE TRAGBARES HOHE-FREQUENZ-GERÄT

FR - DE

• N'essayez en aucune circonstance d'ouvrir ou d'inspecter les composants internes ou les accessoires de votre appareil. Si une inspection est nécessaire, veuillez contact votre fournisseur ou un technicien qualifié.

• N'utilisez jamais votre appareil dans un lieu humide ou peu ventilé (par exemple, salles de bains); ceci pourrait endommager les composants électriques de votre appareil.

• N'utilisez jamais votre appareil à l'extérieur, une exposition aux éléments naturels pouvant endommager l'appareil.

lire les instructions avec attention avant d'utiliser cet appareil. Vous pouvez également demander conseil auprès d'un professionnel afin de vous assurer d'utiliser l'appareil correctement. Nous n'endosserons aucune responsabilité en cas d'accident provoqué par une mauvaise utilisation.

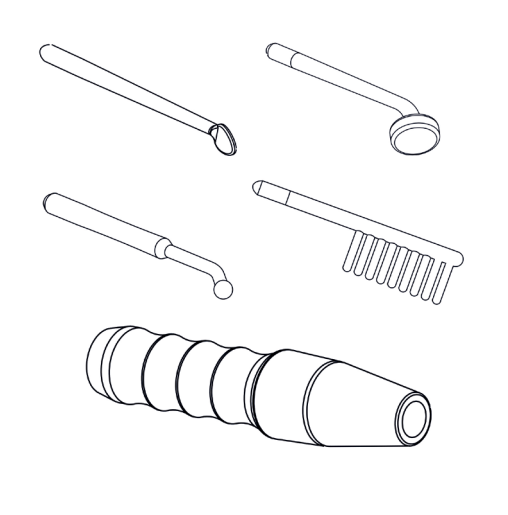
L'entreprise se réserve le droit de modifier les détails des instruments sans préavis. Si vous détectez une erreur dans ces instructions, n'hésitez pas à nous le faire savoir afin d'y apporter une solution.

CONTENU DE L'EMBALLAGE

• Ces elements sont sujets à changement sans préavis.

• L'apparence du produit peut différer de l'image.

No.	PRODUIT	RÉF.	QTÉ.
1	ÉLECTRODE 1	10009	1
2	ÉLECTRODE 3	10011	1
3	ÉLECTRODE 4	10012	1
4	ÉLECTRODE SPÉCIAL 3	10026	1
5	POIGNÉE HAUTE FRÉQUENCE	-	1

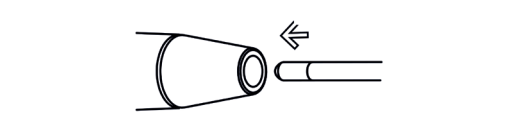


MODE D'EMPLOI

1. Choisissez le tuyau d'électrode en verre adapté

et insérez l'extrémité en métal dans la partie de rendement du manche (veillez à ne pas toucher l'électrode de verre avec vos mains ou tout autre objet en métal).

2. Allumez l'appareil en appuyant sur le bouton «POWER» et assurez-vous que l'option «ENERGY» est réglée sur le minimum.



3. Touchez la zone de traitement avec l'électrode en verre. Vous pouvez ensuite ajuster doucement l'éjection en réglant l'option «ENERGY».

4. Au cours du traitement, veuillez réduire le niveau de rendement au niveau minimal avant tout changement d'électrode, puis ajustez lentement le niveau d'énergie et choisissez l'intensité souhaitée.

5. À la fin du traitement, avant de retirer l'électrode du visage du client, veuillez réduire doucement le niveau de rendement au niveau minimal.

USAGE INDIRECT

1. Prenez l'électrode en verre droite et insérez l'extrémité en métal dans le bec de sortie de la poignée.

2. Donnez le combiné au client, en vous assurant qu'il touche l'électrode en verre et non le combiné.

3. Mettez l'appareil en marche et assurez-vous que le régulateur est réglé au minimum.

4. Ajustez lentement l'éjection en réglant le régulateur.

5. Effectuez le massage facial ou le traitement. Au cours du traitement, assurez-vous de ne pas toucher ou entrer en contact avec l'électrode de verre qui est tenue par le client.

6. À la fin du traitement, réduisez lentement le niveau jusqu'au niveau de rendement minimum puis éteignez l'appareil.

CAUTIONS

• L'électrode en verre brillera lorsque se trouve à moins de 2 cm de la peau lorsque l'instrument

FR - DE

SPÉCIFICATIONS

Poids et tailles	Taille de l'emballage (cm)	32,5x21x6
	Poids brut (kg)	0,8
	Dimensions produit (mm)	23xØ4,5
Caractéristiques de travail	Puissance de travail	650.000 GHz
Caractéristiques elétriques	Tension nominalel	220V ~ 240V
	Fréquence	50Hz/60Hz

DEUTSCH

WARNUNG

• Versuchen Sie niemals das Gerät zu öffnen und die innen liegenden Komponenten oder Zubehör zu untersuchen. Wenn eine Kontrolle notwendig wird, setzen Sie sich dafür mit Ihrem Lieferanten oder einem kompetenten Techniker in Verbindung.

• Verwenden Sie das Gerät niemals in feuchter oder unbelüfteter Umgebung, wie z.B. Feuchträume oder Badezimmer, um Schaden an den elektrischen Komponenten Ihres Geräts zu vermeiden.

• Verwenden Sie das Gerät niemals im Freien, Witterungseinflüsse können Schäden verursachen.

• Wenn die elektrische Zuleitung beschädigt ist, lassen Sie diese von einem Fachmann kontrollieren und austauschen, um Risiken zu vermeiden, oder bitten Sie den Händler um Kundendienstleistungen.

EC-KONFORMITÄTSERKLÄRUNG

Dieses Produkt erfüllt die folgenden Anforderungen:

est allumé. Dans ce cas, réduisez l'énergie de l'appareil à haute fréquence. Si le client sent toujours l'étincelle, il peut se couvrir le visage avec une petite serviette en coton mais jamais avec une serviette en nylon ou synthétique.

• Avant de retirer l'électrode de verre de la peau, réduisez l'option «ENERGY» à son minimum puis éteignez l'appareil avant de le retirer de la peau.

• Les clients ne peuvent pas porter d'objets en métal ou de bijoux ; tous les objets doivent être retirés avant de commencer le traitement.

• Les femmes enceintes ou les personnes ayant un pacemaker (ou tout appareil électrique ou de régulation des battements du cœur) ne peuvent pas être soumis à des traitements à haute fréquence.

• Les produits utilisés lors d'un traitement à haute fréquence ne doivent contenir ni alcool ni substance à base d'alcool afin d'empêcher toute combustion accidentelle.

• Ne touchez jamais l'intérieur de l'œil avec une électrode à haute fréquence.

• Veuillez à ne toucher que la poignée du combiné à haute fréquence.

MAINTENANCE

• Les tuyaux d'électrode en verre doivent être gardés propres et secs, et doivent être stérilisés avant et après chaque utilisation.

ACCESSOIRES

RÉFÉRENCE	DESCRIPTION
10009	ÉLECTRODE 1
10010	ÉLECTRODE 2
10011	ÉLECTRODE 3
10012	ÉLECTRODE 4
10024	ÉLECTRODE SPÉCIAL 1
10025	ÉLECTRODE SPÉCIAL 2
10026	ÉLECTRODE SPÉCIAL 3

Vous trouverez plus d'information sur le site: www.weelko.com

FR - DE

FR - DE

Poids et tailles	Taille de l'emballage (cm)	32,5x21x6
	Poids brut (kg)	0,8
	Dimensions produit (mm)	23xØ4,5
Caractéristiques de travail	Puissance de travail	650.000 GHz
Caractéristiques elétriques	Tension nominalel	220V ~ 240V
	Fréquence	50Hz/60Hz

FR - DE


• N'essayez en aucune circonstance d'ouvrir ou d'inspecter les composants internes ou les accessoires de votre appareil. Si une inspection est nécessaire, veuillez contact votre fournisseur ou un technicien qualifié.

FR - DE

1. Die Vorschriften der Niederspannungsrichtlinie: 2006/95/EC

2. Die Vorschriften der Richtlinie über elektromagnetische Verträglichkeit: 2004/108/EC

FR - DE

 Dieses Symbol auf unseren elektrischen Geräten und auf ihren Verpackungen bedeutet, dass diese Produkte in Europa nicht mit dem Hausmüll entsorgt werden dürfen. Für die Entsorgung beachten Sie bitte die lokalen Vorschriften oder die Anforderungen für die Entsorgung von elektrischen Geräten. Diese Initiative zur Entsorgung von Elektromüll hilft die natürlichen Ressourcen zu erhalten und dient einem besseren Umweltschutz.

WILLKOMMEN!

Vielen Dank für Ihren Kauf! Bitte lesen Sie die Anleitungen gründlich durch, bevor Sie das Gerät in Betrieb nehmen. Sie können auch Ihren Fachbetrieb um eine Einweisung bitten, damit Sie sicher sind, dass Sie das Gerät richtig einsetzen. Wir haften nicht

für Unfälle, die aufgrund fehlerhafter Bedienung entstehen.

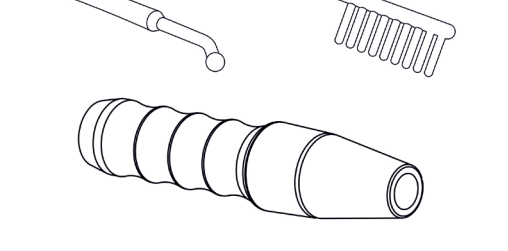
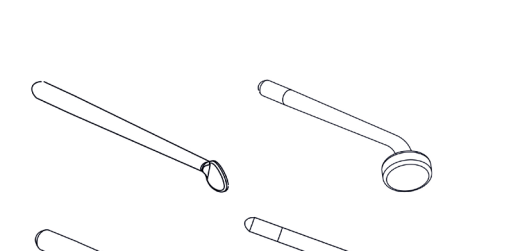
Der Hersteller behält sich technische Änderungen der Geräte ohne vorherige Ankündigung vor. Wenn Sie in diesen Anleitungen Fehler finden, bitte senden Sie uns eine E-Mail, damit wir diese berichtigen können.

FR - DE

• Diese Komponenten können jederzeit ohne vorherige Ankündigung geändert werden.

• Das Aussehen des Produkts kann von den Abbildungen abweichen.

Nr.	PRODUCT	REF.	QTY.
1	ELEKTRODE 1	10009	1
2	ELEKTRODE 3	10011	1
3	ELEKTRODE 4	10012	1
4	ELEKTRODE SPEZIAL 3	10026	1
5	HANDSTÜCK	-	1

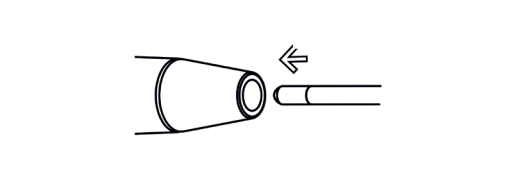


FR - DE

GEBRAUCHS

1. Schließen Sie das Netzteil.

2. Wählen Sie die richtige Glaselektrode und setzen Sie den Metallaufsatz in die Öffnung des Handgriffs ein (Berühren Sie die Glaselektrode nicht mit Ihren Händen oder Metallgegenständen!).



3. Das Gerät mit dem "POWER"-Taster einschalten und sicherstellen, dass "ENERGY" auf den Minimalwert eingestellt ist.

4. Berühren Sie die Behandlungsfläche mit der Glaselektrode. Sie können dann die Ausgangsleistung langsam mit Hilfe von "ENERGY" anpassen.

5. Wenn während der Behandlung Elektroden ausgetauscht werden, stellen Sie den Ausgangspegel auf den Minimalwert vor dem Elektrodentausch , anschließend stellen Sie das Energieniveau langsam wieder bis zur geforderten Stärke ein.

6. Nach der Behandlung verringern Sie den Pegel langsam bis zur Minimalausgangsleistung, bevor Sie die Elektroden vom Gesicht des Kunden entfernen.

FR - DE

1. Wählen Sie die gerade Glaselektrode

FR - DE

TECHNISCHE DATEN

Gewicht und Abmessungen	Verpackungsgröße (cm)	32,5x21x6
	Bruttogewicht (kg)	0,8
	Produktabmessungen (mm)	23xØ4,5
Technische Daten	Arbeitsleistung	650.000 GHz
Elektrische Daten	Nennspannung	220V ~ 240V
	Frequenz	50Hz/60Hz

und stecken Sie den Metallaufsatz in die Öffnung des Handgriffs ein.

2. Geben Sie dem Kunden den Handapparat und stellen Sie sicher, dass er die Glaselektrode und nicht den Handapparat hält.

3. Schalten Sie das Gerät an und vergewissern Sie sich, dass der Regler auf dem Mindestwert steht.

4. Stellen Sie nun mit Hilfe des Reglers langsam die Ausgangsleistung ein.

5. Führen Sie die Gesichtsmassage oder Behandlung durch. Stellen Sie während des gesamten Behandlungsprozesses sicher, dass Sie die vom Kunden gehaltene Glaselektrode nicht berühren bzw. in Kontakt mit ihr geraten.

6. Verringern Sie zum Abschluss der Behandlung langsam den Pegel auf den Mindestausgangswert und schalten Sie das Gerät anschließend aus.

FR - DE

• Der Pol der Glaselektrode gibt Funken ab, wenn das eingeschaltete Gerät einen Abstand von weniger als 2,5 cm von der Haut hat. Verringern Sie die Energie des Hochfrequenzgeräts. Wenn der Kunde die Funken immer noch spürt, können Sie das Gesicht mit einem kleinen trockenen Baumwolltuch abdecken, nie mit einem Tuch aus Nylon oder Synthetikmaterial.

• Bevor Sie die Glaselektrode von der Haut nehmen, verringern Sie "ENERGY" auf den eingestellten Minimalwert, schalten Sie dann aus, bevor Sie das Gerät von der Haut entfernen.

• Die Kunden dürfen keine Metallgegenstände oder Schmuck tragen. Solche Gegenstände müssen vor jeder Behandlung abgenommen werden.

• Hochfrequenzbehandlungen sollten nicht an Schwangeren oder Personen mit Herzschrittmachern (oder einem anderen elektrischen oder rhythmischen Gerät zur Regulierung) vorgenommen werden.

• Produkte, die mit Hochfrequenzbehandlungen verwendet werden, dürfen keinen Alkohol oder alkoholhaltige Substanzen enthalten, um eine versehentliche Verbrennung durch Lichtbogenbildung zu vermeiden.

• Berühren Sie niemals den Bereich des inneren Auges (Augapfel) mit irgendeiner Hochfrequenzelektrode.

• Halten Sie den Handstück immer auf der Plastikseite.

FR - DE

• Die Rohre der Glaselektrode müssen sauber und trocken gehalten werden und sind vor und nach jedem Gebrauch zu sterilisieren.

FR - DE

REF.	BESCHREIBUNG
10009	ELEKTRODE 1
10010	ELEKTRODE 2
10011	ELEKTRODE 3
10012	ELECTRODO 4
10024	ELEKTRODE SPEZIAL 1
10025	ELEKTRODE SPEZIAL 2
10026	ELEKTRODE SPEZIAL 3

Besuchen Sie unsere Webseite für weitere Informationen www.weelko.com

FR - DE

FR - DE



IT

P02
Manuale d'istruzioni

WE 2019-P02-1

STRUMENTO DI ALTA FREQUENZA

AVVERTENZE

• Non cercare mai di aprire o ispezionare gli elementi o gli accessori interni dell'apparecchiatura. Se fosse necessaria un'ispezione, mettersi in contatto il fornitore o un tecnico specializzato.

• Non utilizzare mai l'unità in ambienti umidi o poco ventilati, onde prevenire danneggiare egli elementi elettrici dell'apparecchiatura.

• Non utilizzare mai l'apparecchiatura all'aperto, gli agenti meteorologici potrebbero danneggiarla.

• Non provare a separare il generatore di acciaio inossidabile dalla sua fodera di gomma; qualsiasi tentativo potrebbe danneggiare irrimediabilmente il generatore.


DICHIARAZIONE DI CONFORMITÀ CE

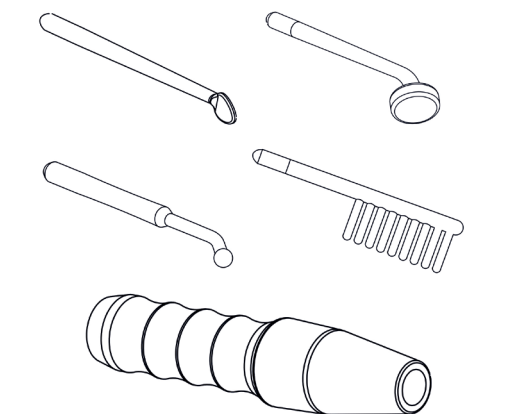
Questo prodotto è conforme alle disposizioni delle seguenti direttive:

1. Le misure della Direttiva di bassa tensione: 2014/35/EC

2. Le misure della Direttiva sulla compatibilità elettromagnetica: 2014/30/EC

RICICLAGGIO

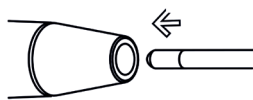
 Quando questo simbolo è indicato in uno qualsiasi dei nostri prodotti elettrici o nell'imballaggio, vuol dire che tali prodotti non devono essere trattati come residui domestici convenzionali in Europa. Per assicurare un trattamento adeguato dei rifiuti, smaltire il prodotto in conformità alle leggi locali o alle consuetudini di smaltimento degli apparecchi elettrici. Questo procedimento aiuta a conservare l'ambiente e a migliorare gli standard di protezione ambientale relativi al trattamento dei residui elettrici.



ISTRUZIONI D'USO

1. Connettere il cavo d'alimentazione a una presa elettrica.

2. Inserire l'elettrodo di vetro adeguato e inserire l'estremo di metallo nellabocca del manipolo (cercare di non toccare l'elettrodo di vetro con le mani o con oggetti metallici).



3. Accendere lo strumento e assicurarsi che la potenza "ENERGY" sia regolato al minimo.

4. Quando l'elettrodo si trova a circa 2,5 cm di distanza dalla pelle emette una scintilla. Quindi, onde evitar ciò, per iniziare il trattamento il professionista deve accompagnare l'elettrodo toccandolo con il dito, e toglierlo una volta che l'elettrodo tocca la pelle. A questo punto è possibile regolare la potenza poco a poco con il regolatore "ENERGY".

5. Durante il trattamento, quando è necessario cambiare l'elettrodo, diminuire la potenza al livello minimo prima di scambiare gli elettrodi, quindi regolare progressivamente la potenza.

6. Alla fine del trattamento, diminuire lentamente la potenza fino al minimo prima di ritirare l'elettrodo dal viso del paziente.

USO INDIRETTO

1. Selezionare l'elettrodo a forma di tubo ed inserirlo nell'apposito manico.

2. Dare il manico al cliente, assicurandosi che lo tenga dalla parte del cristallo.

3. Accendere l'apparecchio tramite il tasto "POWER" ed assicurarsi che il comando di potenza "ENERGY" sia al minimo livello.

4. Selezionare gradualmente la potenza desiderate tramite il comando "ENERGY"

3. Realizzare il massaggio facciale o il trattamento con il prodotto adeguato. Durante il trattamento, assicurarsi di non toccare l'elettrodo di cristallo tenuto dal cliente.

4. Alla fine del trattamento, ridurre lentamente il comando "ENERGY" alla potenza minima, dopodichè spegnere l'apparecchio tramite il tasto di accensione/spegnimento "POWER".

SCHEMA TECNICA

Peso e dimensioni	Dimensioni imballaggio (cm)	32,5x21x6
	Peso lordo (kg)	0,8
	Dimensioni consola (mm)	23xØ4,5
Caratteristiche di lavoro	Potenza di lavoro	650.000 GHz
Caratteristiche elettriche	Voltaggio nominale	220V ~ 240V
	Frequenza	50Hz/60Hz

PRECAUCIÓN

• Il polo dell'elettrodo di cristallo, se acceso, produce una scintilla quando si trova a meno di 2,5 cm di distanza dalla pelle. In questo caso è necessario ridurre l'energia. Qualora il cliente dovesse avvertire ancora la scintilla, coprirgli il viso con un panno secco di cotone (mai utilizzare materiale di nylon o sintetico).

• Prima di sollevare l'elettrodo di cristallo dalla pelle del cliente, diminuire l'energia riportando il comando potenza "ENERGY" al valore minimo e spegnere la corrente.

• È assolutamente vietato, per il paziente, indossare oggetti metallici o gioielli: avvisarlo di toglierli prima di iniziare qualsiasi tipo di trattamento.

• È vietato effettuare qualsiasi tipo di trattamento ad alta frequenza su donne in stato di gravidanza o persone dotate di stimolatori cardiaci (o qualsiasi altro apparecchio elettrico di ausilio al cuore).

• I prodotti usati nel trattamento di alta frequenza non devono contenere alcool né liquidi a base di spirito, per prevenirne la combustione accidentale dovuta alla formazione dell'arco elettrico.

• Stare attenti a non mettere in contatto l'interno dell'occhio (globo oculare) con un elettrodo di alta frequenza.

• Reggere l'apparecchiatura esclusivamente dalla parte del manico.

MANUTENZIONE

• È indispensabile mantenere gli elettrodi di cristallo puliti ed asciutti e sterilizzarli prima e dopo il loro utilizzo.

ACCESSORI

REF.	DESCRIZIONE
10009	ELETTRODO 1
10010	ELETTRODO 2
10011	ELETTRODO 3
10012	ELETTRODO 4
10024	ELETTRODO SPECIALE 1
10025	ELETTRODO SPECIALE 2
10026	ELETTRODO SPECIALE 3

Visita il nostro sito web per maggiori informazioni:
www.weelko.com