

VERZEICHNIS

Beschreibung

2

Leistungen

3

Optionen und Varianten

4

Technische Daten

6

Webseite Informationen

8

Das Wort Vielseitigkeit mit der neuen **TEMPO** neu entdecken



Lernen Sie alle Details und Leistungen von einer multi-disziplinären Liege kennen, die Ihre Kundschaft auf Wolke sieben schweben lassen wird.

Entdecken Sie gleich die Liege **Tempo** und ihre mehrfachen Varianten.

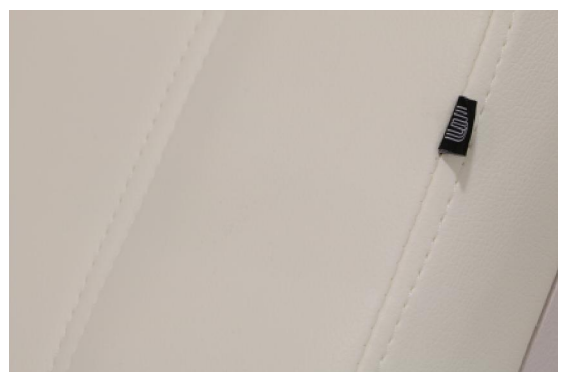
Beschreibung

Die polyvalente Liege Tempo wurde extra designt, um Ihre Kundschaft und sich selbst zu verwöhnen. Die integrierte Schalttafel, das Drehsystem und die Trendelenburg Stellung verwandeln diese an Vieles mehr als nur eine Kosmetikliege. Genießen Sie den Komfort bei jeder Behandlung, ob Gesichts-, Dekolletee- oder Ganzkörperbehandlung. Und entdecken Sie die mehrfachen Varianten um auch Fußpflegebehandlung durchzuführen.

Diese Liege mit runden Konturen wird jeder Einrichtung schmücken. Es handelt sich um eine dreiteilige Liege, die über 3 oder 4 Motoren verfügt, die die Höhe, die Neigung der Rückenlehne und die Neigung des Sitzes regulieren. Die Fußstütze wird -je nach Modell- mittels Gasdruckfeder oder Motor reguliert.



Der Polsterbezug ist aus weißen oder grauen hochwertigen PU.



Leistungen

Mit der Handfernbedienung, der integrierten Schalttafel (beide serienmäßig zugeliefert) oder mit dem Fußschalter (optional), können alle Bewegungen der Liege reguliert werden.



Die Höhenverstellung (60 cm bis 90 cm) vereinfacht den Patienten den Zugang zu der Liege.



Das Drehsystem ermöglicht eine Drehung bis 240° und die Befestigung auf jedem beliebigen Punkt der Strecke.



Die integrierten Schalttafel an der Rückenlehne, am Fußteil und auf beide Seiten des Sitzes erlauben Ihnen eine komplette Steuerung der Liege aus jedem Punkt.





Das Kopfteil verfügt über Gesichtsausschnitt, um den Patienten höchsten Komfort bei Behandlungen bäuchlings zu bieten. Außerdem kann es angekippt und in der Höhe verstellt werden, um es an der Größe jedes Patienten anzupassen.

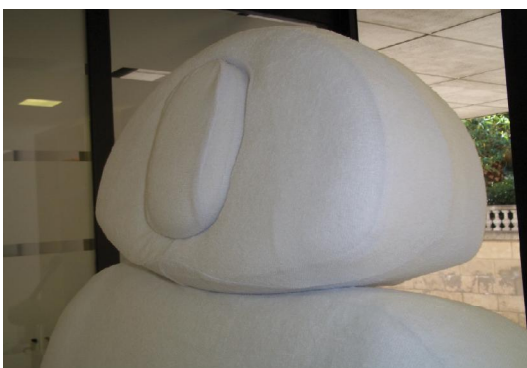


Die abnehmbaren und abklappbaren Armlehnen verleihen höchsten Komfort bei Behandlungen bäuchlings.

Optionen

MEMORY POSITIONEN

Stellen Sie die Liege auf Eingangsposition, auf Abgangsposition... oder auf Ihre Lieblingsposition! Mit der Memory Option können Sie bis zu 3 verschiedenen Stellungen speichern und diese auf Knopfdruck abrufen.

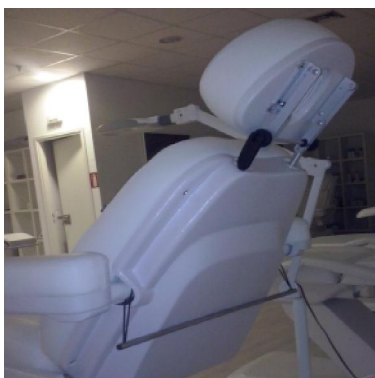


FROTTEEBEZUG

Schützen Sie Ihre Liege mit dem 6-teiligen extra für TEMPO angepassten Bezug.

GUMMIRÄDER

Um die Beweglichkeit der Liege zu ermöglichen, bietet Weelko 360° drehbare Gummiräder mit Bremse.



PAPIERROLLENHALTER

Rüsten Sie Ihre Liege mit einem Papierrollenhalter aus, um die passenden hygienischen Maßnahmen je nach Behandlung zu erfüllen.

Varianten

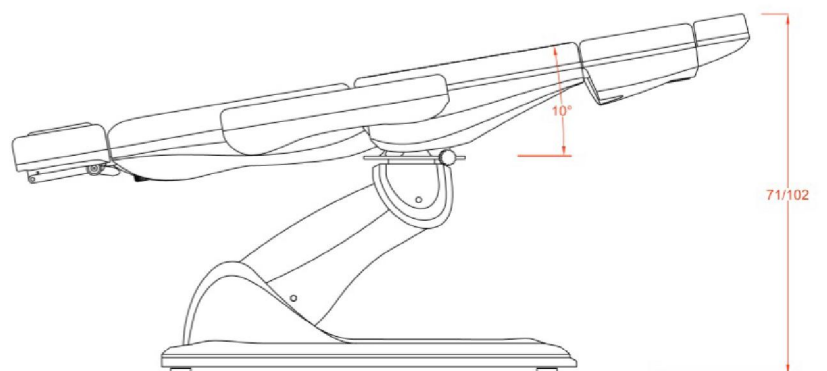
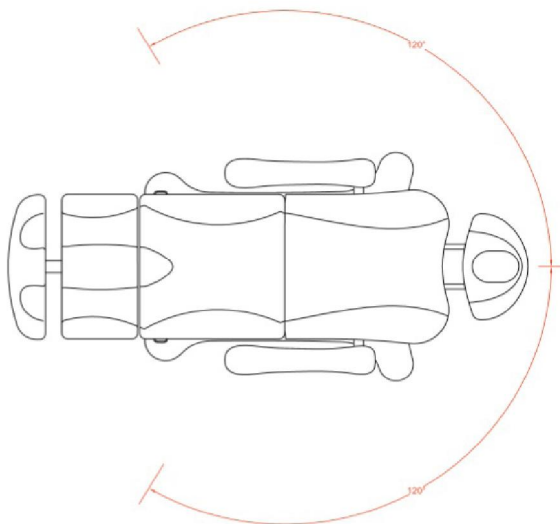
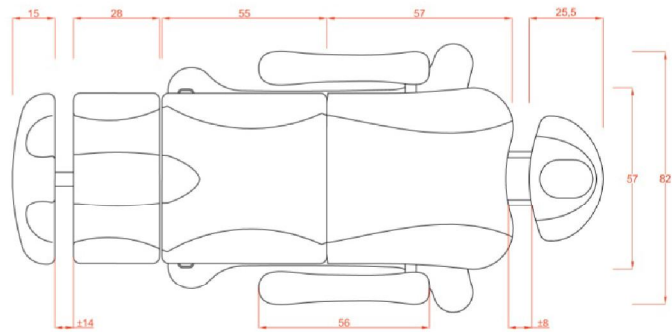
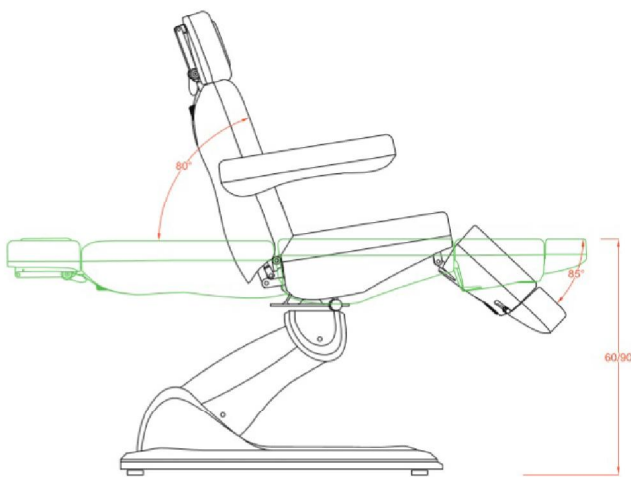
Falls Sie lieber getrennte Fußteile hätten, fragen Sie nach dem Model **TARSE**. Mit Gasfedern oder mit Motoren einstellbar, ganz nach Ihrer Wahl.



Technische Daten

Höhe	60/90 cm
Breite (mit/ohne Armlehne)	82/57 cm
Gesamtlänge	186 cm
Abmessungen Basis	105/63 cm
Polsterdicke	9 cm
Dichte	25 g/cm ³
Neigung der Rückenlehne	0°~+80°
Neigung des Beinteiles	0°~-85°
Neigung des Sitzes	0°~+10°
Trendelenburg (min./max. Höhe)	Ja (71/102)
Gesichtsausschnitt	Ja
Verstellung der Kopfstütze	Ja, ausziehbar (±8 cm) und Neigung
Verstellung des Beinteiles	Ja (±14 cm)
Drehung des Sitzes	Ja, 240° mit Bremsystem
Belastbarkeit	180 kg
Polsterung	PU
Motorenanzahl	3 oder 4
Handfernbedienung und integrierte Schalttafel	Ja (serienmäßig)

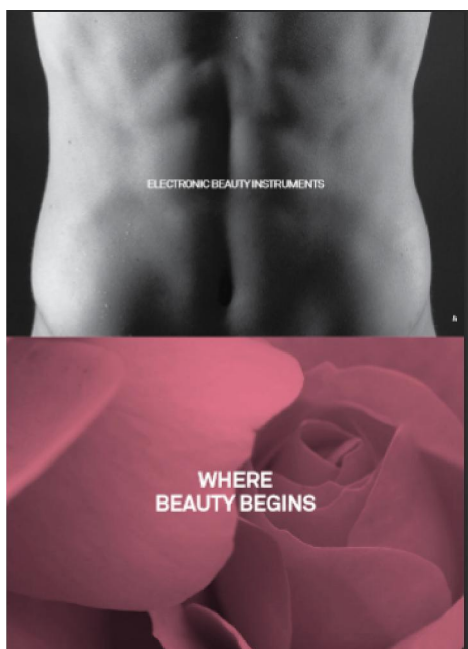
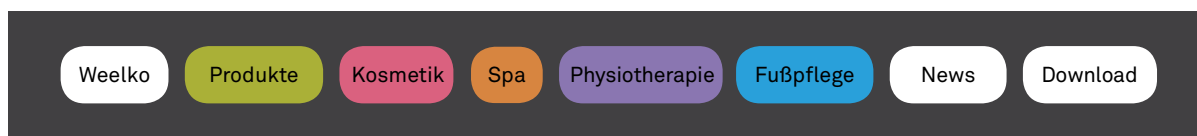
Bestellnummer	2246 / 2246B
Voltage	220 V/240 V
Frequenz	50/60 Hz
Verbrauch	0,12 kWh
Netto Gewicht	82 kg
Brutto Gewicht	95 kg
Verpackung	136x84x64 cm





Besuchen Sie unsere TECHNICAL INFO auf unserer Webseite und laden Sie alle technischen Informationen und Verkaufsmaterialien runter. Fotos, Dossiers, technische Daten, usw. Nicht verpassen!

Dossiers | Technical Zoom



Schalten Sie WEELKO TV auf weelko.com ein. Die beste Methode, um unsere Produkte aus der Nähe zu betrachten. Für alle die lieber ein Bild wie tausend Worte haben!



vimeo

YouTube



Presoterapia Weelko



Demo sillón de spa Caln



Microdermabrasion Weelko

weelko.com

Barcelona
Pol. Ind. La Valldan
Camí de Garreta, 92
08600 Berga
Barcelona – Spain
T. +34 93 824 90 20