

INDEX

Pressotherapie und Behandlung	2
Haupteinheit und Anzug	3
Programme und Aufblasen-Reihe	4
Anschlüsse, technische Daten und Ersatzteile	5
Information WEB	6

## Pressotherapie mit U-Tech von Weelko

Cellulitis? Orangerhaut? **Streifen?** Kreislaufprobleme? Lokalisierte Schwellung? Probleme mit den Gelenken ? **Verstopfung?** **Pflege nach der Entbindung?** Lymphatische Probleme? Ödemen? Schwere Beinen? **Vor und nach Fettabsaugung?** Menopause? Übergewicht? Müdigkeit?

### Definiere deine Figur mit **U-TECH, F-826**

Pressotherapie Gerät, das beinhaltet eine digitale Haupteinheit mit LED Bildschirm und einen Anzug (Stiefel, Bauch- und Armbereich).

Unser technisches ZOOM zeigt Ihnen alle Details, alle Funktionen und gibt Ihnen die Möglichkeit, unsere Geräte zu kennen. Die Pressotherapie unter die Weelko Lupe. Entdecken Sie es gleich.



## DIE PRESSOTHERAPIE

### Über das Lymphsystem

Das Lymphsystem ist verantwortlich für den Transport vom Körperfett und Giftstoffe bis zum Abfallkanal. Die Flüssigkeit des Lymphsystemes wird gefördert dank dem Druck der Muskelkontraktion wenn man sich bewegt, die Brustatembewegung und den Druck durch rythmischen Pulsationen der Arterien. In manchen Fällen wird der Organismus blockiert oder die natürlichen Drücke sind nicht ausreichend, um die Flüssigkeiten zu drainen. Die Pressotherapie hilft in diesen Fällen dem Organismus, diese Aktion durchzuführen.

### Was ist die Pressotherapie?

Die Pressotherapie ist ein therapeutisches System, dass eine alternative zu der manuellen Lymphdrainage anbietet. Es wird Druck auf den Beinen, Bauch und Ärme ausgeübt, um den Blutrückfluss anzuregen. Das begünstigt, dass die Ödemen und Gewebsflüssigkeit resorbiert werden.

### Worauf es besteht?

Es handelt sich um eine Kompression durch die Steuerungseinheit, die Luft in den verschiedenen Anzugsteilen (Ärme, Beine und Bauch) aufbläst.

### Welche sind die Wirkungen?

- Der Rückfluss in die Venen wird erleichtert und die Blut- und Lymphzirkulation verbessert.
- Stimuliert die Absorption der interstitiellen Flüssigkeiten.
- Verbessert die Lymphdrainage in dem es über die Gefäße und die Lymphknoten wirkt.
- Da die Ödeme resorbiert werden, wirkt es als schmerzstillend und entspannend.
- Führt zu Wohlbefinden und stimuliert die Entspannung.

### Wann wird es angewendet?

- Gegen lymphatischen Störungen
- Ödeme
- Cellulite und Orangenhaut
- Gegen die Symptome von Krampfadern und als Vorbeugung ihre Anzeichen (schwere Beine, Wassereinlagerungen, Ödeme usw.)
- Geschwollene Beine in der Schwangerschaft
- Vorbeugung der Cellulite
- Peripheren Blutkreislauf
- Schwangerschaftsstreifen
- Physiotherapie
- Verstopfung
- Pflege nach der Geburt
- Neurologischen Erkrankungen (Lähmung, Querschnittslähmung, u.A.)
- Nach einer Fettsaugung.
- Bei Muskeln- und Gelenkprobleme.
- Menopause
- Lokalisierte Anschwellungen

### Gegenanzeige

- Blutdruckprobleme
- Bei Krampfadern
- Geschwüre
- Trombophlebitis und Phlebothrombose
- Infektionen
- Lymphangitis
- Krebsprozesse
- Kreislauf Dekompensation
- Blutgerinnsel Veranlagung
- Respiratorische Insuffizienz oder Niereninsuffizienz
- Schwangerschaft (nur Bauchbereich)
- Asma
- Gelenkentzündung
- Neoplasie (abnorme Gewebsneubildung)
- Akute Schwellungen

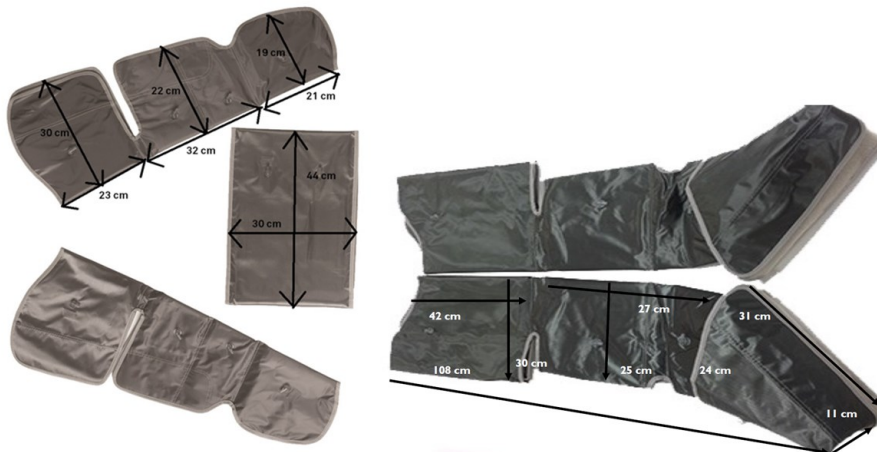
## BEHANDLUNG (SITZUNGEN)

- Eine normale Pressotherapie-Behandlung besteht aus 8 Sitzungen ein Mal pro Woche. Jede Sitzung dauert zwischen 20 und 40 Minuten und die Ergebnisse sind ab der 4. oder 5. Sitzung sichtbar. Die Behandlung ist das ganze Jahr möglich.

**HAUPT EINHEIT UND ANZUG**



**LCD Bildschirm**  
 Gerätabmessungen: 41x17/24x13 cm  
 Max. Zeiteinstellung: 60 Minuten  
 Max. Energiestufe: 10



**HINWEIS**

- Unter dem Pressotherapieanzug verwenden Sie immer einen aus Papier einmaligen Anzug, um die perfekten Hygieneverhältnisse bei jeder Sitzung zu gewährleisten.

## PROGRAMME UND AUFBLASENVORGANG

### MODUS A:

Das Programm wurde entwickelt, um eine Lymphdrainagemassage durchzuführen. Es wird bei schwere Beine und als Entspannungsmassage angewendet. Der Aufblasenvorgang erfolgt schrittweise.

**Aufblasenvorgang:** Drücken Sie auf der SELECT- Taste um die Behandlungszone auszuwählen (Armbereich, Beinbereich, Bauchbereich oder alle gleichzeitig). Das Aufblasen erfolgt immer aus dem Ende von jedem Teil (in der Abbildung mit A gekennzeichnet) und schrittweise werden die Teile B, C und D aufgeblasen. Jedes Teil wird in 8 Sekunden mit Luft gefüllt und dann wird die Luft ausgestoßen. Dieser Vorgang läuft 2 Mal. Anschließend wird jedes Teil in 8-Sekunden kontinuierlich und gleichzeitig mit Luft gefüllt.

### MODUS B:

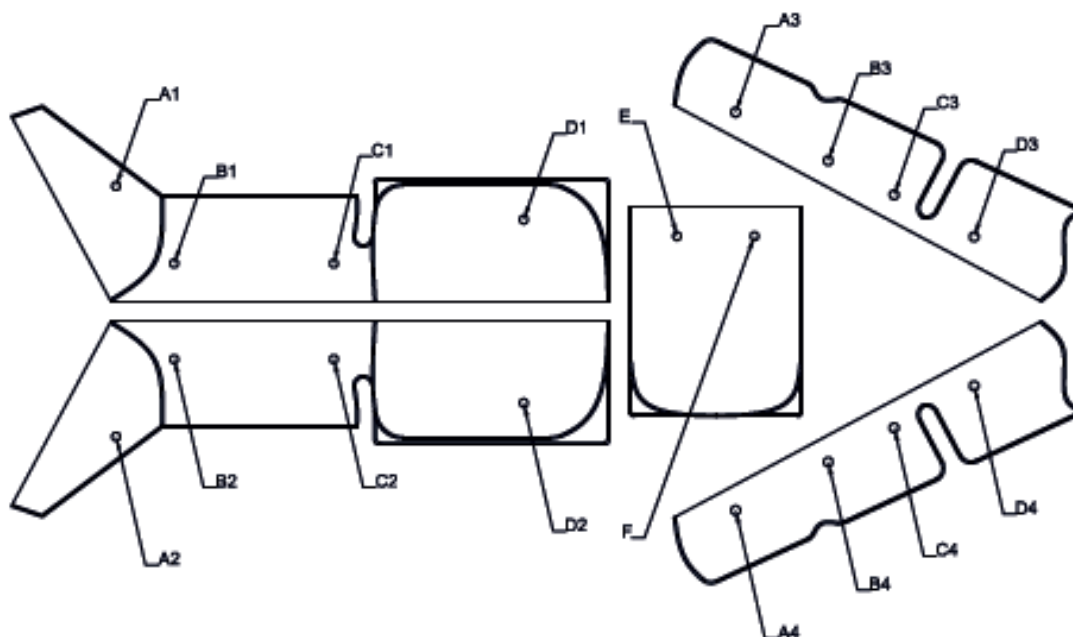
Dieses Program wird verwendet gegen Wassereinlagerung und zur Vorbeugung von Cellulite. Die Bereiche werden schneller als in den vorherigen Modus aufgeblasen.

**Aufblasenvorgang:** Drücken Sie auf der SELECT- Taste um die Behandlungszone auszuwählen (Armbereich, Beinbereich, Bauchbereich oder alle gleichzeitig). Das Aufblasen erfolgt immer aus dem Ende von jedem Teil (in der Abbildung mit A gekennzeichnet) und schneller wie zuvor werden die Teile B, C und D aufgeblasen.

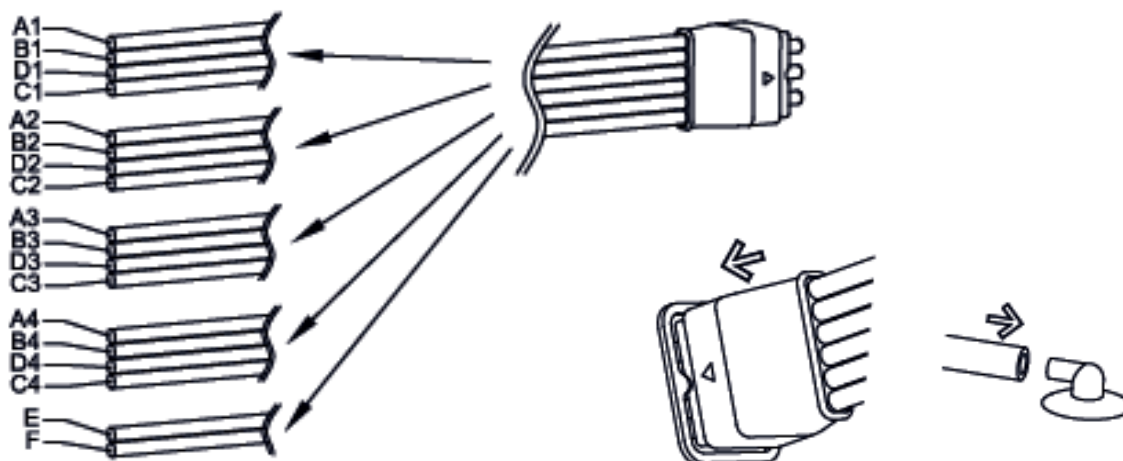
### MODUS C: Kombiniertes Programm

#### Aufblasenvorgang:

- 1.– Zuerst beginnt der Druck im Teil A (von Füßen und Händen)
- 2.– Aufblasen im Teil C (Unterarme und Waden)
- 3.– Aufblasen in dem unteren Teil des Bauchbereiches (E)
- 4.– Aufblasen im Teil B (Handgelenk und Fußknöchel)
- 5.– Aufblasen im Teil D (Femur und Bizeps)
- 6.– Aufblasen in dem oberen Teil des Bauchbereiches (E)



### ANSCHLÜSSE



### TECHNISCHE DATEN

<b>Druck mmHg</b>	195-240 mmHg	
<b>Druck bar</b>	0,26-0,32 bar	
<b>Abmessungen und Gewichte</b>	Verpackungsgröße (cm)	61x45x15,5
	Abmessungen Einheit (cm)	41*17/24*13
	Brutto Gewicht (kg)	12
	Netto Gewicht (kg)	14
<b>Leistungsfähigkeiten</b>	Leistung	75 W
	Druck	0,32 bar
	Zeituhr vorprogrammiert	15 min
<b>Technische Angaben</b>	Spannung	220V—240V
	Frequenz	50 Hz/60Hz
	Leistung	75 W

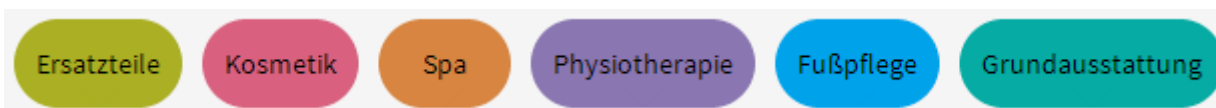
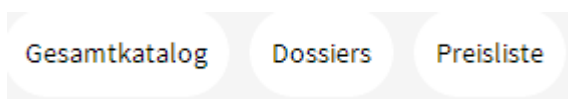
### ERSATZTEILE UND ZUBEHÖR

No.	BESCHREIBUNG	REFERENZ
1	Rechte Stiefel	40001-1
2	Linke Stiefel	40001-2
3	Rechter Arm	40001-3
4	Linker Arm	40001-4
5	Bauchbereich	40001-5
6	Schläuche	40001-6

INFORMATION WEB



Klicken Sie auf **TECHNICAL ZOOM** in unserer Webseite und laden Sie alle technischen Informationen und Verkaufsmaterialien runter. Fotos, Dossiers, technische Daten, usw. Nicht verpassen!



Schalten Sie **WEELKO TV** auf weelko.com ein . Die beste Methode um unsere Geräte aus der Nähe zu betrachten. Für alle die lieber ein Bild wie tausend Wörter haben!!!



Presoterapia Weelko



Weelko en STS Beauty Barcelona 2013



Microdermoabrasión Weelko

