

# Instructions Manual

# CERVIC

2241.1.A26  
2241.1.A66

VERSION 1.24

---

## Weelkome!



Thank you for having acquired a WEELKO product and for the trust shown in us.

This treatment table has been designed to fulfill the most demanding work requirements of those professionals working in massage or physiotherapy fields. It can also be used for recovery treatments or examination. This table should only be used by trained professionals. Although the treatment bed is designed for use in multiple treatments, it should never be used for any purpose than its intended design limitations.

The company reserves the right to modify this manual with no prior notice. If any mistakes are found in these instructions, please feel free to send us an e-mail to [info@weelko.com](mailto:info@weelko.com) informing us so that we can correct them.

---

## Use of the manual



Before using the table please read the instruction manual carefully. It is important to keep this manual and store it in a safe place so that it can be consulted at any time.

If you follow these instructions carefully and take into account the safety measures detailed, you will avoid any problems when using the table/bed.

Some texts and/or illustrations may not belong to your table, since they are general and they may depend on your product choice at the purchase time.

Our company reserves the right to improve the design of the product and modify them without prior notice.

---

## Warranty



The warranty period is effective from the date of purchase of the product. It covers all the components of the table or beauty bed as long as the product is used under normal conditions and correct use. Please contact your point of sale to get further information on warranty terms and conditions. The warranty does not cover defects or malfunction caused by:

- Misuse, abuse or improper maintenance of the table and its upholstery;
- Non-observance of the precautions and warnings stated in this instruction manual;
- Lack of maintenance and maintenance or repair tasks carried out by non-qualified service personnel who are unauthorized by the manufacturer;
- Problems or breakdowns that may appear after non-authorized repairs performed by third parties, specially non-authorized personnel;
- Wrong and faulty electrical installations or which do not fulfil the legal requirements;
- The company is not liable for incidental or consequential damage to property or business.

---

## EC Declaration of conformity



This product is produced and marked in conformity with the directives hereby stated :

Low voltage Directive : 2014/35/CE  
Electromagnetic compatibility : 2014/30/CE



---

## Waste management



The symbol of the crossed-out container means that it is legally required to dispose of the product separately from unsorted urban waste. It means that it must be disposed of separately from household waste.

The proper disposal of these products contributes to saving valuable resources and prevents negative effects on human health and the environment if not discarded properly.

For their proper treatment, recovery, and recycling, take these products to designated collection points or consult the local laws of your country.

# Safety instructions

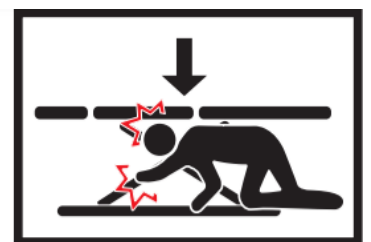
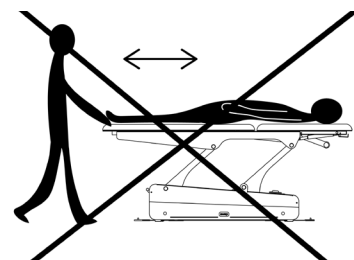


- Place the treatment table or beauty bed in a space with free access from the 4 sides. Do not place the table against the wall or against any obstacles.
- Place the table on a stable and horizontal surface. Level it if necessary with the levelling feet under the table.
- Do not use the table in a high-humidity environments. If the table gets wet accidentally, unplug the table immediately.
- Check if the mains voltage and frequency are in accordance with the information on the typeshield. If not, contact your supplier before connecting the device.
- Make sure that the unit is correctly plugged into an earth intake, following the local and national requirements and standards.
- Pay special attention that the mains cable does not get pinched under the feet of the table or its base frame.
- If the power cord or plug is damaged, please contact the distributor, service center or experienced technicians for repairing or replacement.
- Do not leave children unattended near the table.
- Unless being monitored or instructed by personnel who can be responsible for their personal safety, the people who have physical obstacles, tactile disorders, mental disorders, lack of experience, common sense or children, are not allowed to use the equipment.

# During treatment



- Don't let anybody, except the operator and the patient, in the treatment room. Patients are not to be left unattended,
- The table is not intended to transport patients. Therefore it cannot be used for this purpose.
- Do not sit on the head section or end of the leg section of the table. The head section and armrests are not suitable to sit on. RISK OF DAMAGE!
- Never leave the table on its wheels during the treatment.
- Do not exceed the maximum load capacity of the table.
- Place the table on a stable and horizontal surface. Level it if necessary with the levelling feet under the table.
- Guide the backrest section with the other hand when adjusting the backrest by gas levers.
- Ensure that neither the patient nor the operator can get any part of the body or clothes trapped between the moving parts of the mechanism when the table is being raised or lowered.



# Product description



2-section table with a minimalist design. Equipped with 1 motor that controls the table height. Backrest adjustable by gas lift. Sturdy curved metallic base with 2 wheels to facilitate its mobility. White or dark grey PU upholstery of high quality that eases cleaning. Paper roll holder included.



# Unboxing



Open the top of the packaging carefully. Do not use any sharp-edged items which can damage the upholstery.

Should the table/bed need to be moved or lifted ( to take it out from its packaging) then a minimum of 2 people are required. The table must only be lifted by the metal frame near the wheels.

When you receive the treatment table or bed, make sure that the packaging contains all the elements necessary and that there are no missing parts.

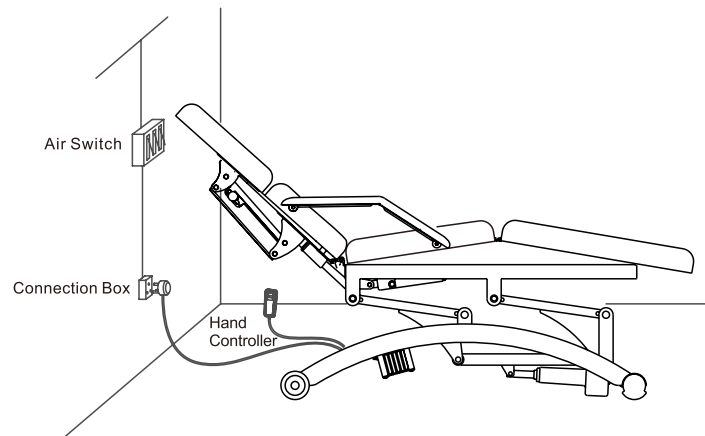
The table comes ready to use.



# Installation



Place the table in the final location. It is not necessary to screw the table to the floor to secure it. The table design already takes into account its structural stability. Make sure it is placed on a flat and firm surface to prevent any incidents. Once in place, plug it into the power supply socket.



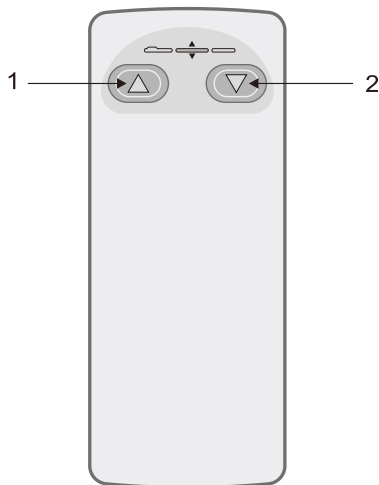
# Operation



Once the table has been unpacked and placed at the final location, the table is ready for use.

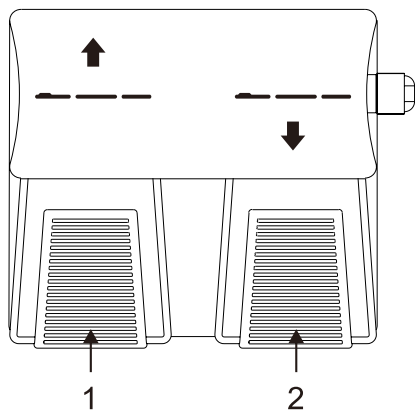
## Adjusting the height of the table

The table comes equipped as standard with a hand-held control that allows you to adjust the height of the table. Press 1 to raise it and 2 to lower it.



## Options for the height adjustment

Ref. FC001 (Foot controller)



## Adjusting the backrest

The table is equipped with a level that blocks and unblocks the gas lift. Keep the gas lift pressed and move the backrest at the desired inclination, then release the lever to keep it fixed.



## Wheel system

The 2241 massage table has 2 one-way wheels at one end of the table (foot part). In order to move it, grab the table by the metal structure under the backrest, lift it a bit and move it forward as if it were a hand truck. Don't walk backwards.



# Maintenance & Cleaning

## Upholstery daily cleaning:

- Before performing cleaning and maintenance tasks on the treatment table, unplug it from the power source.
- To ensure an adequate level of hygiene, we recommend cleaning the upholstery after each use.
- Clean at least once a week to maintain the coating clean and prevent accumulation of dirt and contaminants. This will extend the lifespan of your upholstery.
- Clean the entire surface using neutral PH liquid soap and water in circular motions. To do so, use a white clean cloth soaked in the cleansing solution and wring out the wet cloth until all water is removed.
- Avoid excessively wetting the surface of the treatment table. Use a well-wrung cloth.
- Dry the surface using a white and clean cloth.
- Never use solvents, detergents and/or cleaning products that are not pH neutral.
- Never use cleaning tools made of plastic, abrasive sponges or hard-bristle brushes.
- Important: Lacquers, strong cleaners, xylene-based solutions, acetone or MEK cause immediate damage and contribute to the deterioration of the material. The use of such cleaners is at the owner's risk.

## Table frame cleaning:

- Remove dust with a white cloth.
- Use alcohol-free cleaning wipes to clean the structure or simply use a white cotton cloth soaked in a mix of water with neutral diluted soap and rinse. Dry with a clean cloth.

## Maintenance

Weelko tables have been designed for an intensive use during long time thanks to their stability, reliability and durability. However, we advise to keep the table in perfect conditions and make a correct use of it. Unplug the table if you will not use it for a long period of time.



# Technical service

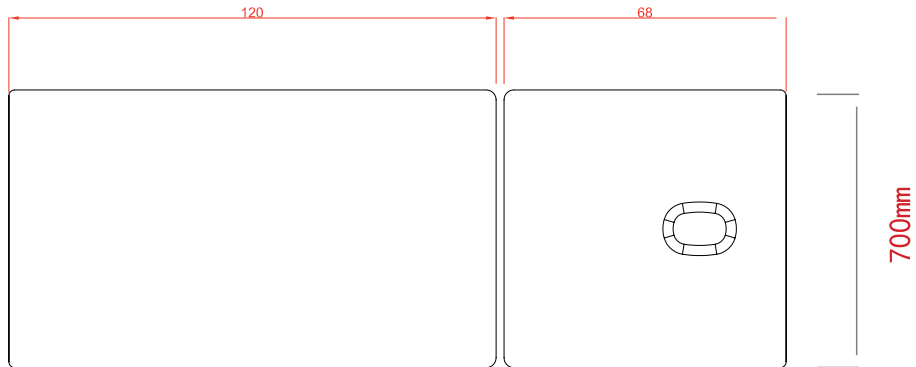
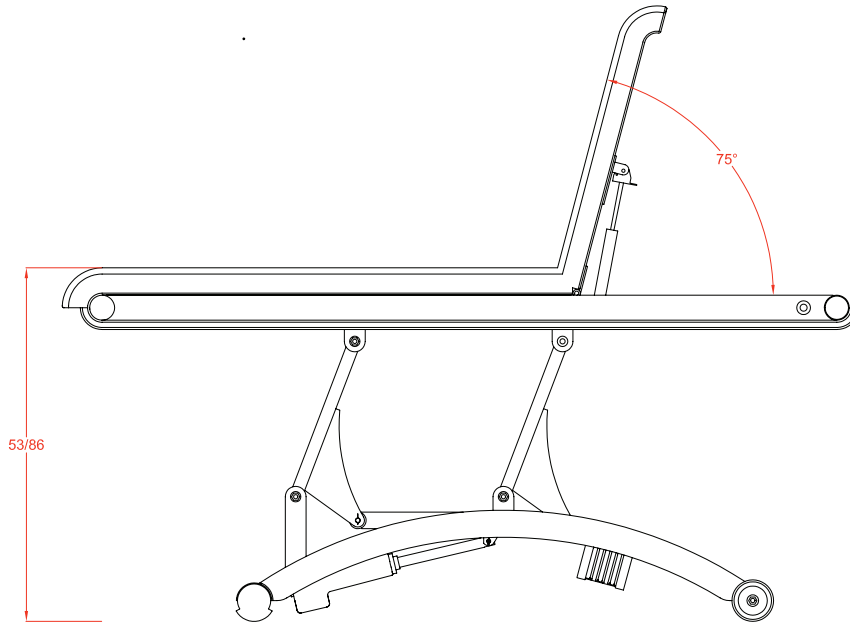
Only a technician authorised by Weelko is allowed to perform any kind of repairs on the bed.

Please contact your distributor or point of sales for further information on technical assistance.

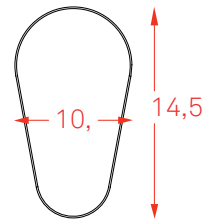
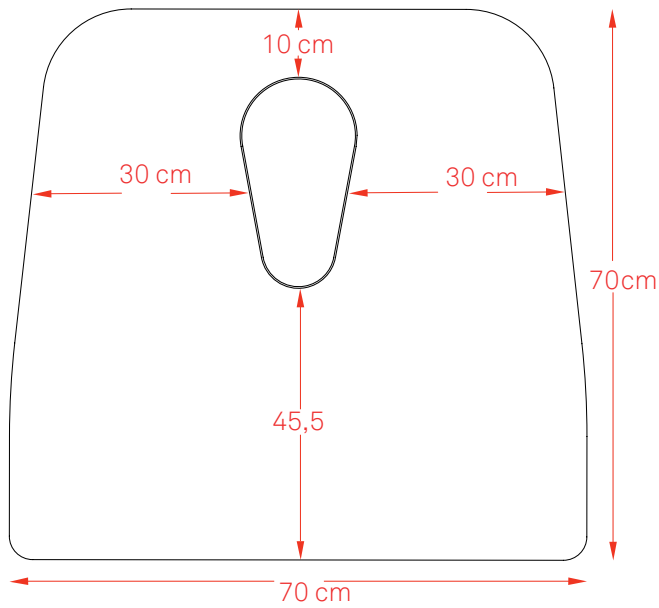
# Technical Specifications

CERVIC reference	2241.1.A26 2241.1.A66
Packaging dimensions (cm)	200 x 75 x 56
Gross weight (kg)	71
Net weight (kg)	68
<b>Motors</b>	
Motors	1 (height)
Height (cm)	53 / 86
Backrest angle (°)	0° ~ 75°
Total length (cm)	190
Total width (cm)	70
Thickness of upholstery (cm)	7
Density	25 kg/m3
Upholstery material	PU - white PU- dark grey
<b>Electrical</b>	
Voltage	220-240 V
Frequency	50/60Hz
Duty cycle	Max. 2Min, On; 18Min, OFF
Maximum power	300W
Max. lifting capacity:	175 kg
<b>Controllers</b>	
Hand controller	HC001
Foot controller	FC001

## Product dimensions



# Backrest dimensions and breather hole







Pol. Ind. La Vallan  
Camí de Garreta, 92  
08600 Berga  
Barcelona - Spain  
T. +34 93 824 90 20  
E. info@weelko.com



Our products are subject to  
continuous technical improvements.

Weelko reserves the right to  
change or modify this manual and  
its contents without prior notice.

# Manual de usuario

# CERVIC

2241.1.A26  
2241.1.A66

VERSION 1.24

## Weelkome!



Gracias por haber adquirido un producto Weelko y por la confianza depositada en nosotros.

Esta camilla de tratamiento ha sido diseñada para satisfacer las necesidades de trabajo de los profesionales en los ámbitos de masaje y fisioterapia, así como para tratamientos de recuperación o de examen. Este producto deberá ser utilizado únicamente por personal profesional cualificado y nunca deberá ser utilizado sobrepasando sus limitaciones de diseño.

La empresa se reserva el derecho de corregir y modificar datos de las camillas sin previo aviso. Si usted encontrase algún error en este manual de instrucciones, por favor envíenos un email informando de dicho error para poder corregirlo.

## Uso del manual



Antes de empezar a utilizar la camilla, lea detenidamente el manual de instrucciones. Es muy importante que lo guarde en un lugar seguro y accesible para personal que deberá consultarlo.

Si sigue las instrucciones y advertencias que se detallan en el presente manual podrá evitar problemas o daños en el uso de la camilla.

Es posible que algunos textos y/o ilustraciones no coincidan exactamente con el producto final adquirido; ya que pueden ser generales y/o dependan de una configuración especial en el momento de su compra.

Nuestra empresa se reserva el derecho de hacer mejoras en el diseño del producto y/o modificarlo sin previo aviso.

## Garantía



El periodo de garantía empieza desde la fecha de compra del producto y cubre todos los componentes de la camilla siempre y cuando se utilice de modo correcto y en condiciones de trabajo normales. Consulte su punto de venta para detalles específicos sobre la garantía. La garantía del producto no cubre los defectos o el malfuncionamiento causados por:

- Mal uso, abuso o mantenimiento no adecuado de la camilla y de su tapizado;
- Incumplimiento de las precauciones y advertencias que se detallan en este manual de usuario;
- Falta de mantenimiento o tareas de mantenimiento y reparaciones llevadas a cabo por personal no cualificado y no autorizado;
- Problemas que puedan surgir debido a reparaciones realizadas por terceros, especialmente personal no autorizado;
- Errores de instalación eléctrica o que no cumplan con los requisitos legales y técnicos del país;
- La empresa no se hace responsable de los daños consecuenciales o indirectos a la propiedad o al negocio.

## Declaración de conformidad CE



Este producto está fabricado y marcado de conformidad con las directivas siguientes:

Directiva de Baja Tensión : 2014/35/CE  
Compatibilidad electromagnética : 2014/30/CE



## Reciclaje



El símbolo del contenedor tachado significa que está obligado por ley a eliminar el producto por separado de los residuos urbanos no clasificados, es decir, que deben eliminarse por separado de los residuos domésticos.

La correcta eliminación de estos productos contribuye al ahorro de valiosos recursos y evita los efectos negativos que podrían tener en la salud humana y el medio ambiente si no se desechan adecuadamente.

Para su tratamiento, recuperación y reciclaje adecuados, lleve estos productos a los puntos de recogida designados o consulte con las leyes locales de su país.

# Instrucciones de seguridad



·Coloque la camilla de tratamiento o sillón de estética en un espacio libre por los 4 lados. No coloque la camilla contra una pared o contra obstáculos que impidan su buen funcionamiento.

·Coloque la camilla en una superficie estable y horizontal. Equilibre, si fuera necesario, con los niveladores situados debajo de la camilla.

·No utilice la camilla en ambientes húmedos. Si la camilla se moja accidentalmente, desenchúfela rápidamente.

·Compruebe que la tensión y la frecuencia son las correctas y que concuerdan con la información de la placa motor. De lo contrario, contacte con su distribuidor antes de enchufar la camilla a la red eléctrica.

·Asegúrese que la unidad está enchufada correctamente en una toma de tierra, según los requisitos y normas locales y nacionales.

·Asegúrese que el cable de corriente esté bien colocado y que no quede atrapado entre las partes móviles de la camilla.

·Si el cable de alimentación o el enchufe están rotos, contacte el distribuidor, el servicio de asistencia técnica o a técnicos especialistas para proceder con la reparación o sustitución.

·No deje nunca niños sin supervisión adulta cerca de la camilla.

·A no ser que haya sido indicado y/o supervisado por una persona responsable, las personas con limitaciones físicas, disfunciones táctiles, trastornos mentales, falta de experiencia y/o sentido común y/o niños, no están autorizadas a utilizar la camilla.

# Durante el tratamiento



·No deje a nadie sin supervisión en la cabina durante el tratamiento, excepto el operador de la camilla y el paciente.

·La camilla no está diseñada para el transporte de pacientes y por lo tanto no deberá utilizarse para este uso.

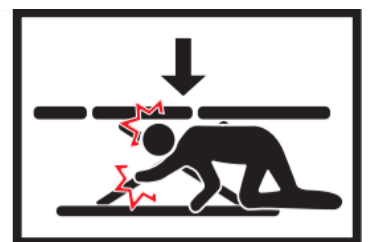
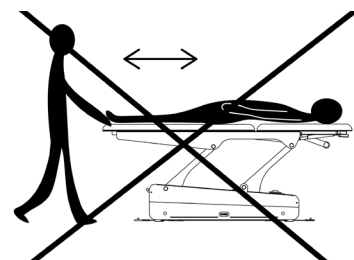
·No se sienta nunca en la zona del cabezal, reposabrazos o en las perneras. Estas secciones no están diseñadas para soportar el peso de una persona sentada encima.

·Nunca deje la camilla con las ruedas desbloqueadas durante un tratamiento.

·No exceda la capacidad de carga máxima de la camilla.

·Acompañe el respaldo con la otra mano cuando ajuste la sección mediante la palanca que activa el pistón de gas.

·Es importante asegurar que ninguna parte del cuerpo o la ropa del paciente o el operador de la camilla puedan engancharse entre las piezas del mecanismo de movimiento mientras se sube o baja la camilla.



## Descripción del producto



Camilla de 2 cuerpos con una estructura muy estable y diseño minimalista. Equipada con 1 motor que permite regular la altura. Respaldo regulable mediante pistón de gas. Base semiesférica metálica con dos ruedas que facilitan su desplazamiento. Tapizado blanco o gris en PU de alta calidad y fácil de limpiar. Portarrollos incorporado



## Desembalaje



Abra la parte superior de la caja con mucho cuidado. No utilice herramientas puntiagudas o con cuchillas afiladas que puedan dañar el tapizado.

Si la camilla debe moverse o levantarse (para sacarla de sus embalaje), 2 personas mínimo deberán realizar esta tarea. Agarre la camilla por la estructura metálica inferior. Nunca por el tapizado.

Cuando reciba la camilla, asegúrese que el embalaje contiene todos los elementos necesarios y que no falte ningún componente.

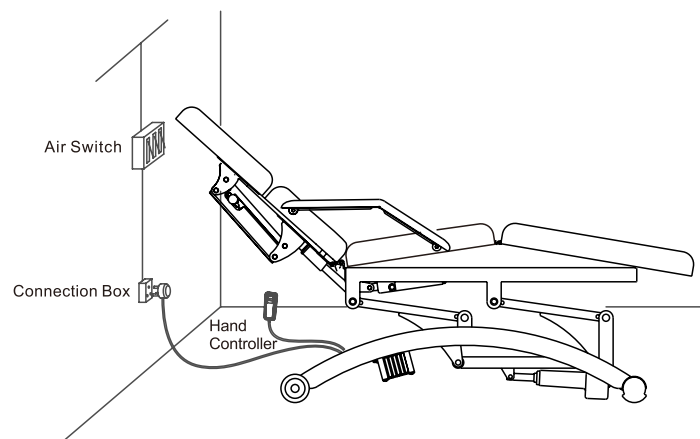
La camilla llega lista para su uso.



## Instalación



Coloque la camilla en la ubicación definitiva. No es necesario atornillar la camilla al suelo para fijarla. El diseño de la camilla ya contempla su estabilidad estructural. Asegúrese que se ubica en un suelo plano y firme, para prevenir cualquier incidente. Una vez en su lugar, enchúfela a la corriente.

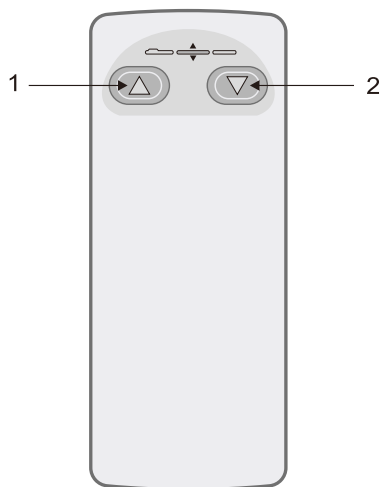


# Funcionamiento

Una vez la camilla haya sido desembalada y colocada en su ubicación final, la camilla está lista para usarse.

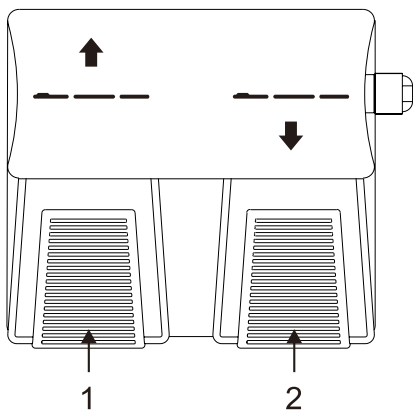
## Ajuste de la altura de la camilla

La camilla viene equipada de modo estándar con un mando de mano que permite ajustar la altura de la camilla. Pulse 1 para subir la camilla y 2 para bajarla.



## Opciones para el ajuste de la altura

Ref. FC001 (Pedal)



## Ajuste del respaldo

La camilla está equipada con una palanca que bloquea y desbloquea el pistón de gas. Apriétela y desplace el respaldo a la posición deseada y deje de apretarla para que quede bloqueado en posición.



## Sistema de ruedas

La camilla 2241 dispone de dos ruedas unidireccionales ubicadas en un extremo de la base de la camilla (zona pies). Para desplazarla, agarre la camilla por la estructura metálica en la parte del cabezal, súbala y desplácela hacia adelante como si de un carrito se tratara.



# Limpieza y mantenimiento



## Limpieza del tapizado:

- Antes de realizar tareas de limpieza y mantenimiento de la camilla, desenchúfela de la corriente.
- Para asegurar un nivel de higiene adecuado, recomendamos limpiar el tapizado después de cada uso.
- Proceda con una limpieza más a fondo una vez por semana para mantener el tapizado limpio y prevenir la acumulación de suciedad y de agentes contaminantes.
- Limpie toda la superficie utilizando agua tibia y una pequeña cantidad de jabón neutro. Utilice un paño limpio y blanco y frote la superficie en movimientos circulares.
- Evite humedecer en exceso la superficie de la camilla. Utilice el paño bien escurrido.
- Seque la superficie usando otro trapo blanco y limpio.
- Nunca utilice disolventes, detergentes y/o productos de limpieza que no tengan PH neutro.
- Nunca utilice herramientas de limpieza hechas de plástico, esponjas abrasivas o cepillos con púas duras.
- Importante: las lacas, limpiadores fuertes, soluciones con base de xileno, acetona o MEK causan daño inmediato y contribuyen al deterioro del material. El uso de estos limpiadores está siempre bajo la responsabilidad del propietario de la camilla

## Limpieza de la estructura:

- Retire el polvo con un trapo blanco.
- Utilice un paño de algodón blanco empapado con una mezcla de agua y jabón neutro diluido y después enjuague. Seque con un trapo limpio.

## Mantenimiento

Las camillas Weelko han sido diseñadas para un uso intensivo durante largos periodos de tiempo, gracias a su estabilidad, fiabilidad y durabilidad. Pese a ello, aconsejamos mantener la camilla en condiciones perfectas y realizar un uso adecuado de la misma. Desenchufe la camilla si no se va a usar durante un periodo largo de tiempo



# Servicio



Solo un técnico autorizado por Weelko puede realizar cualquier tipo de reparación en la camilla.

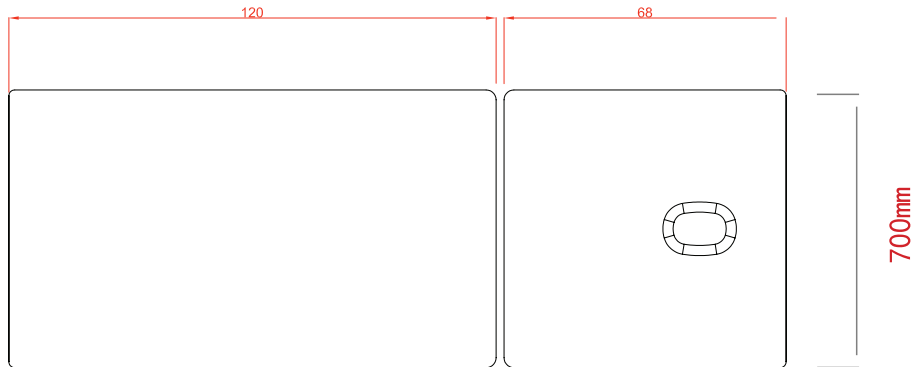
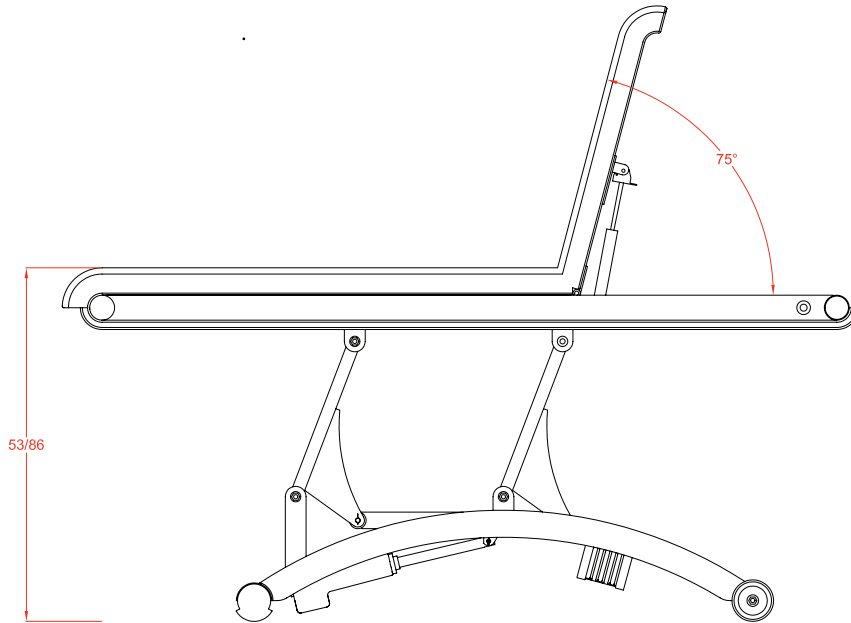
Por favor, contacte con el distribuidor Weelko de su zona o su punto de venta para más información.

# Características técnicas



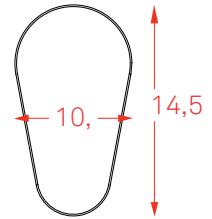
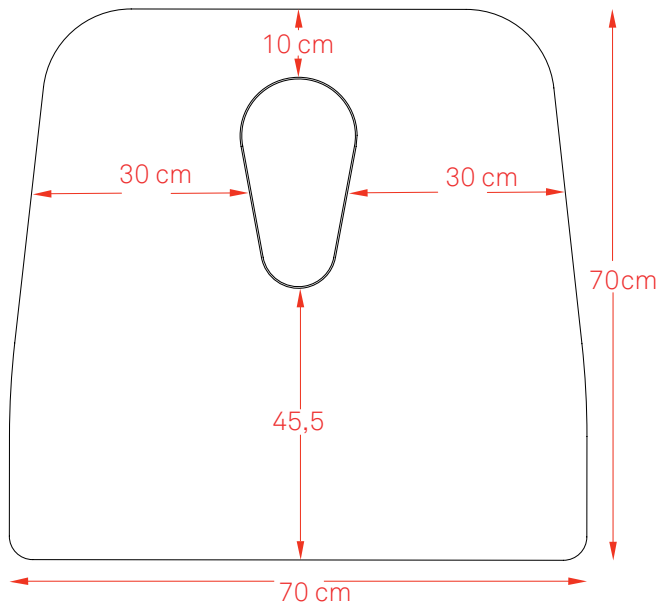
Referencia CERVIC	2241.1.A26 2241.1.A66
Medidas embalaje (cm)	20 x 75 x 56
Peso bruto (kg)	86
Peso neto (kg)	71
Motores	1 (altura)
Altura mínima y máxima (cm)	53 / 86
Ángulo del respaldo (°)	0° ~ 75°
Longitud total (cm)	190
Ancho total (cm)	70
Grosor del tapizado (cm)	7
Densidad del tapizado	25 kg/m <sup>3</sup>
Material del tapizado	PU A26 - blanco PU A66 - gris grafito
Voltaje	220-240 V
Frecuencia:	50/60Hz
Ciclo motor:	Max. 2Min, On; 18Min, OFF
Potencia máxima:	300W
Capacidad de carga:	175 kg
Mando de mano:	HC001
Pedal:	FC001

# Dimensiones del producto





# Dimensiones cabezal y agujero facial





Pol. Ind. La Vallan  
Camí de Garreta, 92  
08600 Berga  
Barcelona - Spain  
T. +34 93 824 90 20  
E. info@weelko.com



Nuestros productos están sujetos a  
continuas mejoras técnicas.  
Weelko se reserva el derecho a  
cambiar o modificar el presente manual y  
sus contenidos sin previo aviso.

# Manuel d'utilisation

# CERVIC

2241.1.A26  
2241.1.A66

VERSION 1.24

## Weelkome!



Nous vous remercions d'avoir acquis un produit Weelko et de la confiance accordée à nous.

Cette table de traitement a été conçue pour répondre aux besoins des professionnels travaillant dans les domaines du massage et de la kinésithérapie, ainsi que pour les traitements de récupération ou d'examen. Ce produit doit être utilisé uniquement par du personnel professionnel qualifié et ne doit jamais être utilisé au-delà de ses limites de conception.

Weelko se réserve le droit de modifier les détails dans ce manuel sans préavis. Si vous détectez une erreur dans ces instructions, n'hésitez pas à nous le faire savoir afin d'y apporter une solution et de le corriger (info@weelko.com).

## Utilisation du manuel



Lisez attentivement toutes les instructions avant d'utiliser la table d'examen. Conservez ce mode d'emploi pour référence ultérieure.

Nous vous recommandons vivement la lecture des indications qui vont suivre, elles vous permettront de vous familiariser avec les fonctions de la table et d'éviter d'éventuels incidents.

Certains textes et/ou illustrations doivent se considérer à titre indicatif car ils sont généraux et dépendent du choix de votre produit au moment de l'achat.

Notre entreprise se réserve le droit d'améliorer le design et de modifier les produits sans préavis.

## Garantie



La période de garantie est effective à partir de la date d'achat de la table d'examen. Elle couvre les composants de la table de traitement dans des conditions d'opération normales et correcte utilisation. Pour plus d'informations sur les termes de garantie, veuillez contacter votre distributeur ou point de vente. La garantie du produit ne couvre pas les défauts ou les dysfonctionnements causés par:

- Mauvaise utilisation, abus ou entretien inapproprié de la table et de son revêtement ;
- Non-respect des précautions et avertissements indiqués dans ce manuel d'instructions ;
- Absence d'entretien et de maintenance ou tâches de réparation effectuées par du personnel non qualifié et non autorisé par le fabricant ;
- Le fabricant ne sera pas tenu responsable des résultats d'entretiens ou de réparations effectués par des tiers, spécialement par du personnel non autorisé ;
- Installations électriques incorrectes et défectueuses ou ne répondant pas aux exigences légales ;
- La société n'est pas responsable des dommages indirects ou consécutifs aux biens ou aux activités commerciales.

## EC Declaration of conformity



Ce produit est fabriqué et marqué conformément aux directives suivantes :

- Directive basse tension : 2014/35/CE
- Compatibilité électromagnétique : 2014/30/CE



## Recyclage



Tous les appareils électriques et électroniques marqués du symbole de la poubelle barrée d'une croix doivent être éliminés de manière appropriée dans des installations de recyclage conformément à la directive de l'Union européenne en matière de DEEE ou réglementations équivalentes.

Il est nécessaire que tous les dispositifs contenant des substances nocives pour l'environnement ou l'homme soient recyclés correctement dans des installations appropriées et ne soient pas éliminés avec les déchets généraux ou ménagers. Il est important de recycler correctement les déchets électroniques car ils peuvent contenir des substances nocives pour l'environnement et l'homme.

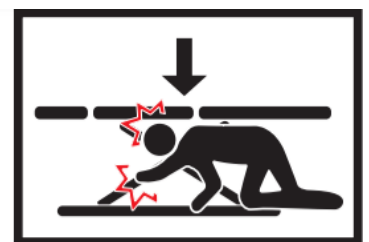
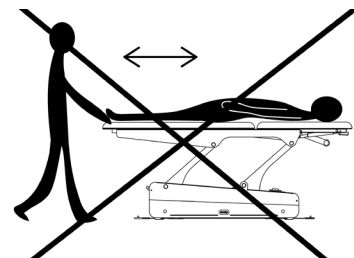
Pour un traitement, une récupération et un recyclage adéquats, veuillez amener ces produits aux points de collecte désignés ou consulter les lois locales de votre pays.

# Instructions de sécurité

- Placez la table de traitement ou le fauteuil que dans un espace dégagé de tous les côtés. Ne placez pas la table contre un mur ou contre des obstacles qui pourraient entraver son bon fonctionnement.
- Placez la table sur une surface stable et horizontale. Nivelez-la si nécessaire avec les pieds de nivellement sous la table.
- Les tables Weelko ne sont pas prévues pour une utilisation dans les "pièces humides". Si la table est mouillée accidentellement, débranchez-la immédiatement.
- Vérifiez si le voltage et la fréquence sont conformes aux informations figurant sur la plaque signalétique. Si ce n'est pas le cas, contactez votre fournisseur avant de brancher l'appareil.
- Assurez-vous que la table est correctement branchée sur une prise de terre, en suivant les exigences et normes locales et nationales.
- Une fois la table est prête à être utilisée, assurez-vous que le cordon d'alimentation est bien placé, non coincé par la base ou les roulettes du fauteuil ou n'importe quel autre meuble des environs.
- Si le câble d'alimentation ou la fiche est endommagé, veuillez contacter le distributeur, le centre de service ou des techniciens expérimentés pour effectuer les réparations.
- Ne laissez pas les enfants sans surveillance à proximité de la table.
- Sauf indication et/ou supervision d'une personne responsable, les personnes ayant des limitations physiques, des dysfonctionnements tactiles, des troubles mentaux, un manque d'expérience et/ou de bon sens et/ou les enfants ne sont pas autorisés à utiliser la table.

# Sécurité traitement

- Ne laissez personne, sauf l'opérateur et le patient, entrer dans la salle de traitement. Les patients ne doivent pas être laissés sans surveillance.
- La table n'est pas destinée au transport des patients. Par conséquent, elle ne peut pas être utilisée à cette fin.
- Ne vous asseyez pas sur la section de la tête ou à l'extrémité de la section des jambes de la table. La section tête et les accoudoirs ne sont pas adaptés pour s'asseoir dessus. **RISQUE DE DOMMAGES !**
- Ne laissez jamais la table sur ses roulettes pendant le traitement. Bloquez-les.
- Ne dépassez pas la capacité de charge maximale de la table.
- Guidez la section du dossier avec l'autre main lors du réglage du dossier avec les leviers à gaz.
- Assurez-vous que ni le patient ni l'opérateur ne peuvent coincer une partie du corps ou des vêtements entre les pièces mobiles du mécanisme lorsque la table est relevée ou abaissée.



# Description du produit



Table à 2 plans de design minimaliste. Équipée d'un moteur qui contrôle la hauteur. Dossier réglable par vérin à gaz. Base courbée métallique avec 2 roues qui facilitent le déplacement de la table. Revêtement en PU blanc ou gris foncé de haute qualité et facile à nettoyer. Porte-rouleau inclus.compris.



# Contenu et emballage



Ouvrez l'emballage en faisant attention de n'abimer le fauteuil à l'intérieur. N'utilisez pas des outils coupants, le contenu est fragile. Sortez la table ou fauteuil de l'emballage. Prenez-le par la structure inférieure en entre 2 personnes.

Quand vous recevez la table vérifiez qu'il n'y a pas de dommages liés au transport et que le colis contient l'ensemble des éléments susvisés. Dans le cas contraire, n'utilisez pas le produit.

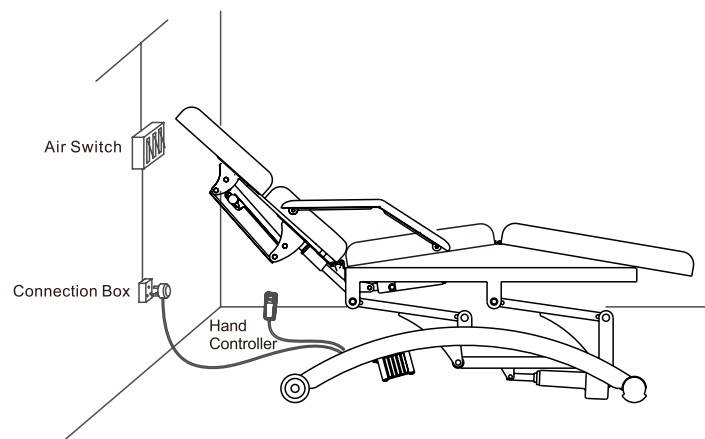
La table arrive prête à l'utilisation.



# Installation



Placez la table à l'emplacement définitif. Il n'est pas nécessaire de visser la structure au sol pour la fixer. La conception de la table de traitement prend déjà en compte sa stabilité structurelle. Assurez-vous qu'elle est placée sur un sol plat et ferme pour prévenir tout incident. Une fois en place, branchez-la à la prise électrique.

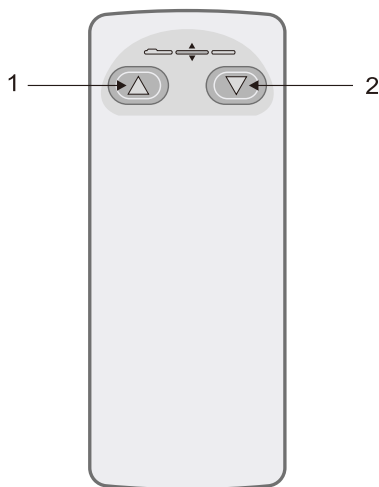


# Fonctionnement

Une fois que la table a été déballée et placée à l'emplacement final, la table est prête à être utilisée

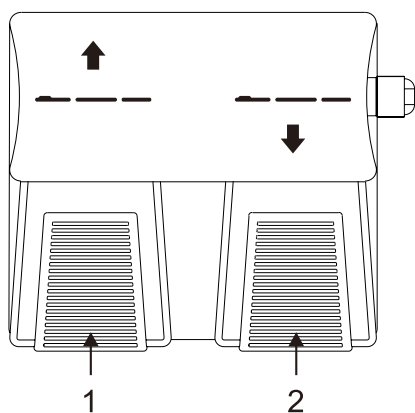
## Réglage de la hauteur de la table

La table est livrée en standard avec une télécommande manuelle qui permet de régler la hauteur. Appuyez sur 1 pour monter la table et sur 2 pour la descendre.



## Options pour le réglage de la hauteur

Réf. FC001 (Pédale)



## Réglage du dossier

La table est équipée d'un levier d'activation du vérin à gaz situé sous le dossier. Actionnez la manette de déblocage, accompagnez le plan dossier à l'inclinaison souhaitée. Relâchez la manette de déblocage pour le laisser dans la position désirée.



## Déplacement de la table (roulettes)

La table de massage 2241 est équipée de deux roues unidirectionnelles situées à une extrémité de la base de la table (zone des pieds). Pour la déplacer, saisissez la table par la structure métallique du côté de la tête, levez-la et déplacez-la vers l'avant comme un chariot. Ne marchez pas en arrière.



# Entretien et nettoyage



## Nettoyage quotidien du revêtement

- Avant d'effectuer des tâches de nettoyage et d'entretien de la table, débranchez-la de la prise électrique.
- Pour garantir un niveau d'hygiène adéquat, nous recommandons de nettoyer le revêtement après chaque utilisation.
- Procédez à un nettoyage plus approfondi une fois par semaine pour maintenir le revêtement propre et prévenir l'accumulation de saleté et de contaminants.
- Nettoyez toute la surface à l'aide d'eau tiède et d'une petite quantité de savon neutre. Utilisez un chiffon propre, blanc, et frottez la surface en mouvements circulaires.
- Évitez d'humidifier excessivement la surface de la table. Utilisez un chiffon bien essoré.
- Séchez la surface à l'aide d'un autre chiffon blanc et propre.
- N'utilisez jamais de solvants, de détergents et/ou de produits de nettoyage qui ne sont pas neutres en pH.
- N'utilisez jamais d'outils de nettoyage en plastique, d'éponges abrasives ou de brosses à poils durs.
- Important : les laques, les nettoyeurs puissants, les solutions à base de xylène, d'acétone ou de MEK causent des dommages immédiats et contribuent à la détérioration du matériau. L'utilisation de ces nettoyeurs relève toujours de la responsabilité du propriétaire de la table.

## Nettoyage du cadre de la table

- Retirez la poussière avec un chiffon blanc et propre.
- Utilisez des serviettes de nettoyage sans alcool afin de nettoyer la structure ou utilisez tout simplement un chiffon en coton blanc imprégné dans un mélange d'eau et du savon neutre et rincé. Séchez à l'aide d'un chiffon propre.

## Maintenance

Les tables Weelko ont été conçues pour une utilisation intensive et dans le long terme grâce à leur stabilité, fiabilité et résistance. Néanmoins, nous vous conseillons de tenir la table dans des parfaites conditions et de l'utiliser correctement. Débranchez la table si elle ne doit pas être utilisée pendant longtemps.



# Service technique



Seul le personnel et technicien autorisé par Weelko a l'autorisation des réaliser de travaux et réparation à la table de travail.

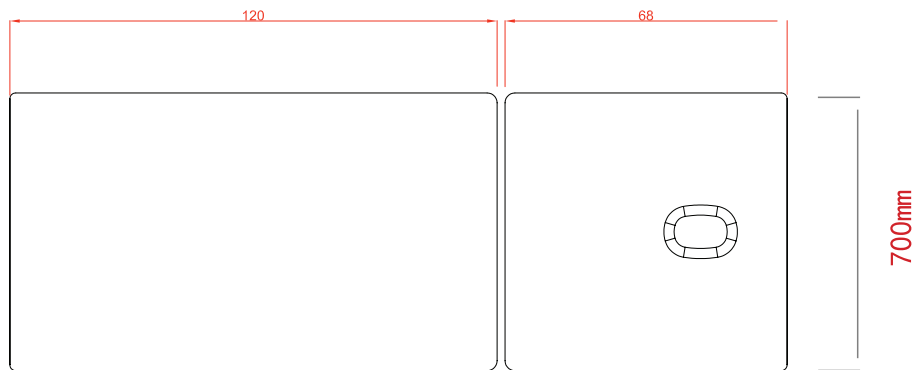
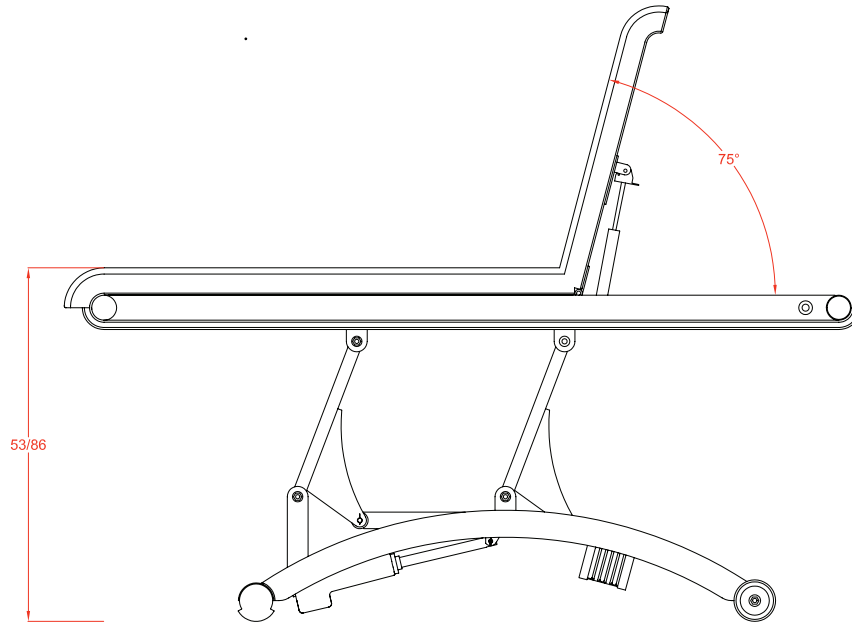
Contactez votre distributeur Weelko ou point de vente afin d'avoir plus de renseignements par rapport à l'assistance technique.

## Fiche technique

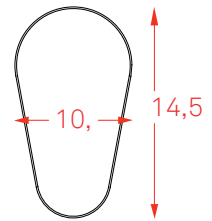
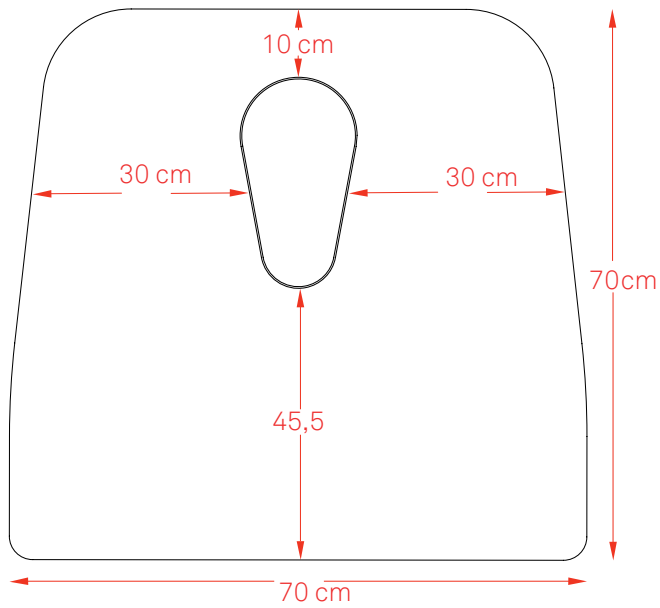
Référence CERVIC	2241.1.A26 2241.1.A66
Dimensions emballage (cm)	200 x 75 x 56
Poids brut (kg)	71
Poids net (kg)	68
<b>Moteurs</b>	
Moteurs	1 (altura)
Hauteur min. et max. (cm)	53 / 86
Inclinaison dossier (°)	0° ~ 75°
Longueur totale (cm)	190
Largeur totale (cm)	70
Épaisseur du matelas (cm)	7
Densité du matelas	25 kg/m <sup>3</sup>
Matériel	PU - blanc PU - gris
<b>Spécifications électriques</b>	
Voltage:	220-240 V
Fréquence:	50/60Hz
Cycle moteur:	Max. 2Min, On; 18Min, OFF
Puissance max.:	300W
Capacité de charge:	175 kg
<b>Accessoires</b>	
Télécommande	HC001
Pédale:	FC001



## Dimensions du produit



# Dimensions du dossier et trou visage





Pol. Ind. La Vallan  
Camí de Garreta, 92  
08600 Berga  
Barcelona - Spain  
T. +34 93 824 90 20  
E. info@weelko.com



Nos produits font l'objet d'améliorations techniques continues. Weelko se réserve le droit de modifier ou de modifier le manuel et son contenu sans préavis.

# Bedienungsanleitung

# CERVIC

2241.1.A26  
2241.1.A66

VERSION 1.24

## Weelkome!



Vielen Dank für den Kauf eines WEELKO-Produkts und für das in uns gesetzte Vertrauen.

Diese Behandlungsliege wurde entwickelt, um die anspruchsvollsten Arbeitsanforderungen von Fachleuten im Bereich Massage oder Physiotherapie zu erfüllen. Er kann auch für Erholungsbehandlungen oder Untersuchungen verwendet werden. Diese Liege sollte nur von geschultem Fachpersonal verwendet werden. Obwohl die Behandlungsliege für den Einsatz in verschiedenen Behandlungen konzipiert ist, sollte sie niemals für einen anderen Zweck als die vorgesehenen Designbeschränkungen verwendet werden.

Der Hersteller behält sich technische Änderungen von dem Produkt ohne vorherige Ankündigung vor. Sollten Sie in dieser Anleitung Fehler finden, bitte senden Sie uns eine E-Mail an [info@weelko.com](mailto:info@weelko.com), damit wir diese beheben können.

## Gebrauchs- anleitung



Bevor Sie die Liege verwenden, lesen Sie bitte sorgfältig die Bedienungsanleitung. Es ist wichtig, diese Anleitung an einem sicheren Ort aufzubewahren, damit sie jederzeit nachgeschlagen werden kann.

Wenn Sie diese Anweisungen sorgfältig befolgen und die detaillierten Sicherheitsmaßnahmen beachten, vermeiden Sie Probleme bei der Verwendung der Liege.

Einige Texte und/oder Abbildungen gehören möglicherweise nicht zu Ihrer Liege, da sie allgemein sind und von Ihrer Produktauswahl zum Zeitpunkt des Kaufs abhängen können.

Unsere Firma behält sich das Recht vor, das Design des Produkts zu verbessern und es ohne vorherige Ankündigung zu ändern.

## Garantie



Die Garantiezeit beginnt ab dem Kaufdatum des Produkts und gilt für alle Komponenten der Liege, solange das Produkt unter normalen Bedingungen und ordnungsgemäßem Gebrauch verwendet wird. Bitte kontaktieren Sie Ihren Verkaufspunkt, um weitere Informationen zu den Garantiebedingungen zu erhalten. Die Garantie deckt keine Mängel oder Funktionsstörungen ab, die durch folgende Ursachen verursacht wurden:

- Missbrauch, unsachgemäße Verwendung oder unsachgemäße Wartung der Liege oder Bezug;
- Nichtbeachtung der Vorsichtsmaßnahmen und Warnungen in diesem Handbuch;
- Mangelnde Wartung oder Wartungs- und Reparaturaufgaben, die von nicht qualifiziertem Servicepersonal durchgeführt werden, das nicht vom Hersteller autorisiert ist;
- Probleme oder Ausfälle, die nach nicht autorisierten Reparaturen durch Dritte, insbesondere nicht autorisiertes Personal, auftreten können;
- Falsche und fehlerhafte elektrische Installationen oder solche, die nicht den gesetzlichen Anforderungen entsprechen;
- Das Unternehmen haftet nicht für zufällige oder Folgeschäden an Eigentum oder Geschäft.

## EC-Konformitäts- erklärung



Dieses Produkt erfüllt folgende Anforderungen:

- Die Vorschriften der Niederspannungsrichtlinie: 2014/35/EU
- Die Vorschriften der Richtlinie über elektromagnetische Verträglichkeit: Directive: 2014/30/EU.



## Recycling



Wenn ein elektrisches Produkt von uns oder die Verpackung dieses Symbol trägt, bedeutet dies, dass diese Produkte in Europa nicht als herkömmlicher Hausmüll behandelt werden sollte.

Um eine ordnungsgemäße Behandlung dieses Abfalls zu gewährleisten, entsorgen Sie ihn gemäß lokale Gesetze oder wie für die Entsorgung von elektrischen Geräten erforderlich ist.

Diese Initiative wird dazu beitragen, die natürlichen Ressourcen zu schonen und die Umweltschutzstandards für die Behandlung von Elektroschrott zu verbessern.

# Sicherheits- hinweise

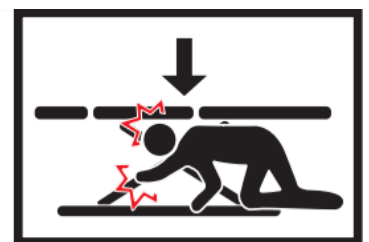
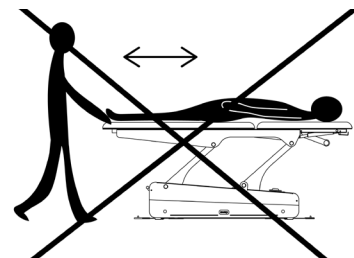


- Stellen Sie die Liege an einem Platz auf, der von allen 4 Seiten frei zugänglich ist. Stellen Sie die Liege nicht an die Wand oder gegen irgendwelche Hindernisse.
- Stellen Sie die Liege auf eine stabile und horizontale Oberfläche. Nivellieren Sie sie gegebenenfalls mit den Nivellierfüßen unter der Liege.
- Halten Sie die Liege von Räume mit sehr hoher Luftfeuchtigkeit oder von sogenannten „Nassräumen“ (Hydrotherapieräumen) fern. Jede längere Exposition gegenüber hoher Feuchtigkeit kann die elektrischen Komponenten beeinträchtigen und zu einem Ausfall führen.
- Überprüfen Sie die technischen Daten und elektrischen Parameter, um sicherzustellen, dass die Versorgungsspannung den technischen Spezifikationen der Tabelle entspricht. Wenn nicht, wenden Sie sich an Ihren Lieferanten, bevor Sie die Liege anschließen.
- Stellen Sie sicher, dass die Liege gemäß den örtlichen und nationalen Anforderungen und Normen ordnungsgemäß an eine Erdungssteckdose angeschlossen ist.
- Stellen Sie sicher, dass das Netzkabel korrekt und sicher verlegt ist, sodass es nicht zwischen irgendwelchen Mechanismen eingeklemmt werden kann.
- Achten Sie besonders darauf, dass das Netzkabel nicht unter den Füßen der Liege eingeklemmt wird (z. B. nachdem die Liege auf seinen Rädern bewegt wurde).
- Wenn die Liege versehentlich nass wird, ziehen Sie sofort den Netzstecker
- Trennen Sie die Liege vor der Prüfung immer von der Stromversorgung. Kinder dürfen die Liege nicht benutzen oder sich während des Gebrauchs in der Nähe der Liege aufhalten. Lassen Sie Kinder nicht unbeaufsichtigt in der Nähe der Liege.
- Personen, mit schwerer körperlicher Behinderungen, Bewegungsstörungen, psychische Behinderungen, mangelnde Erfahrung oder Kinder, dürfen die Liege nur benutzen, wenn sie von Personen begleitet oder angewiesen werden, die die Verantwortung das für die persönliche Sicherheit übernehmen.

# Sicherheit während der Behandlung



- Lassen Sie niemanden außer dem Bediener und dem Patienten in den Behandlungsraum.
- Die Liege ist nicht zum Transport von Patienten bestimmt. Daher kann es für diesen Zweck nicht verwendet werden.
- Setzen Sie sich nicht auf das Kopfteil oder das Ende des Beinteils der Liege. Das Kopfteil und die Armlehnen sind nicht zum Sitzengeeignet.
- Patienten nicht unbeaufsichtigt lassen.
- Lassen Sie die Liege während der Behandlung niemals auf den Rollen stehen.
- Überschreiten Sie nicht die maximale Belastbarkeit der Liege.
- Führen Sie mit der anderen Hand das Rückenlehnelement beim Verstellen der Rückenlehne über Gasdruckfeder.
- Stellen Sie sicher, dass weder der Patient noch der Bediener irgendwelche Körperteile oder Kleidungsstücke zwischen den beweglichen Teilen des Mechanismus einklemmen können, wenn die Liege angehoben oder abgesenkt wird.



# Produkt- beschreibung



Zweiteilige Liege mit einem stabilen Gestell und einem minimalistischen Design. Sie verfügt über einen Motor, um die Höhe zu regulieren. Die Neigung der Rückenlehne ist mittels Gasfeder verstellbar. Halbkugelförmige Basis mit zwei Rädern, die die Verschiebung vereinfachen. Hochwertige weiße PU-Polsterung, leicht abwaschbar. Mit Papierrollenhalter.



# Inhalt & Auspacken



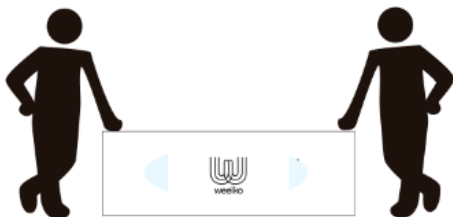
Öffnen Sie vorsichtig den Karton und versuchen Sie dabei, die Liege nicht zu beschädigen. Vermeiden Sie, Schneidwerkzeuge zu verwenden, die das Produkt beschädigen könnten. Nehmen Sie die Liege aus dem Karton heraus. Heben Sie diese an jeder Seite am Metallrahmen unter der Plastikverschalung an. Aufgrund des Gewichtes und Größe werden 2 Personen oder mehr notwendig, um diese aus der Verpackung zu nehmen.



Einmal die Liege montiert und Gestell der Liege nivelliert ist, können Sie die Liege an das Stromnetz anschließen

Wenn Sie die Behandlungsliege oder das Bett erhalten, stellen Sie sicher, dass die Verpackung alle notwendigen Elemente enthält und keine Teile fehlen.

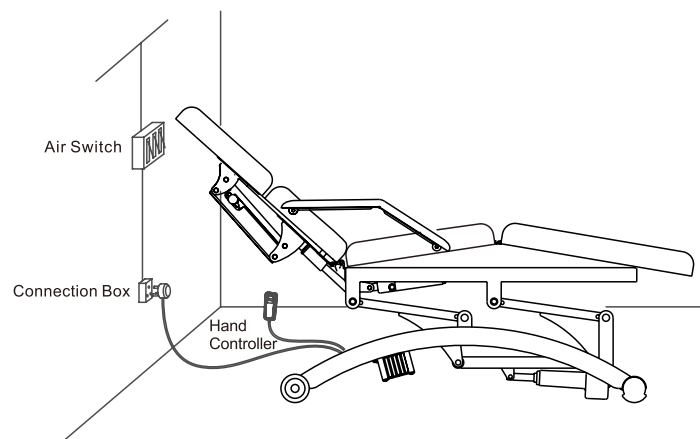
Jetzt ist die Liege einsatzbereit.



# Installation



Platzieren Sie die Liege an ihrem endgültigen Standort. Es ist nicht notwendig, die Liege am Boden zu verschrauben, um sie zu fixieren. Das Design der Liege berücksichtigt bereits ihre strukturelle Stabilität. Stellen Sie sicher, dass sie auf einem ebenen und festen Boden steht, um mögliche Zwischenfälle zu vermeiden.

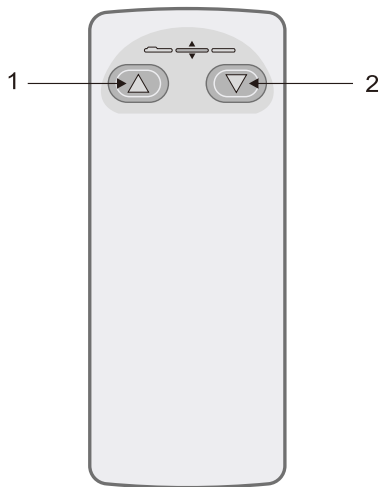


# Betrieb der Behandlungsliege

Nachdem der Liege ausgepackt und an seinem endgültigen Standort platziert wurde, ist der Liege einsatzbereit.

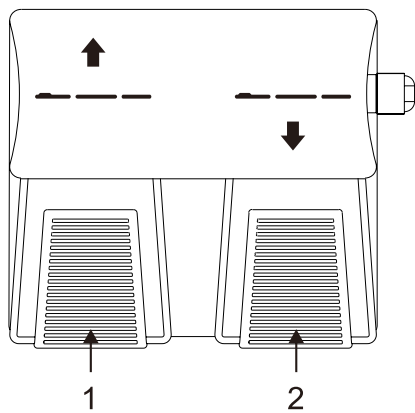
## Höhenverstellung

Die Liege ist standardmäßig mit einer Handfernbedienung ausgestattet, die es ermöglicht, die Höhe der Liege zu justieren. Drücken Sie die 1, um die Liege zu erhöhen, und die 2, um sie zu senken.



## Höhenverstellung (Optionen)

Ref. FC001 (Fußschalter)



## Verstellen der rückenlehne

Die Liege ist mit einem Aktivierungshebel unter der Rückenlehne ausgestattet. Drücken Sie einfach den Hebel und bewegen Sie die Rückenlehne nach oben oder unten. Lassen Sie den Hebel los, wenn die gewünschte Position erreicht ist.



## Bewegen der liege

Die Massage liege 2241C verfügt über 2 Einweg-Räder an einem Ende der Liege (Fußteil). Um sie zu bewegen, greifen Sie die Liege an der Metallstruktur unter dem Kopfteil, heben Sie sie leicht an und bewegen Sie sie vorwärts, als ob es sich um einen Handwagen handelt. Gehen Sie nicht rückwärts.





# Wartung und Reinigung



## Tägliche Reinigung der Polsterung

- Mindestens einmal pro Woche die Polsterung reinigen, um diese sauber zu halten und die Ansammlung von Schmutz und Verunreinigungen zu verhindern. Dadurch verlängern Sie die Lebensdauer Ihrer Polsterung.
- Reinigen Sie die gesamte Oberfläche mit PH-neutraler Flüssigseife und Wasser in kreisenden Bewegungen. Verwenden Sie dazu ein weißes, sauberes Tuch, das mit der Reinigungslösung getränkt ist, und wringen Sie das nasse Tuch aus, bis das Wasser komplett entfernt ist.
- Trocknen Sie die Oberfläche mit einem weißen und sauberen Tuch ab.
- Verwenden Sie niemals Lösungsmittel, Wasch- und/oder Reinigungsmittel, die nicht pH-neutral sind.
- Verwenden Sie niemals Reinigungswerkzeuge aus Kunststoff, scheuernde Schwämme oder Bürsten mit harten Borsten.
- Achtung: Lacke, starke Reiniger, Lösungen auf Xylolbasis, Aceton oder MEK verursachen sofortige Schäden und tragen zur Verschlechterung des Materials bei. Die Verwendung solcher Reiniger erfolgt auf eigene Gefahr des Besitzers

## Reinigung des Liegengestells

Der Rahmen, Verkleidung und die Metallteile sollten mit einem trockenen Tuch oder mit einem leicht feuchten Tuch bei starken Flecken gereinigt werden. Eine Sterilisationslösung kann bei Bedarf in verdünnter Form verwendet werden. Schleifmittel sollten immer vermieden werden.

## Wartung

Weelco Liegen wurden dank ihrer Stabilität, Zuverlässigkeit und Haltbarkeit für eine intensive Nutzung für lange Zeit entwickelt. Wir empfehlen jedoch, die Liegen in einwandfreiem Zustand zu halten und richtig zu benutzen. Nehmen sie die Liege von Stromnetz, wenn Sie sie längere Zeit nicht benutzen.



# Service



Reparaturen jeglicher Art an der Liege dürfen nur von einem von Weelco autorisierten Techniker durchgeführt werden.

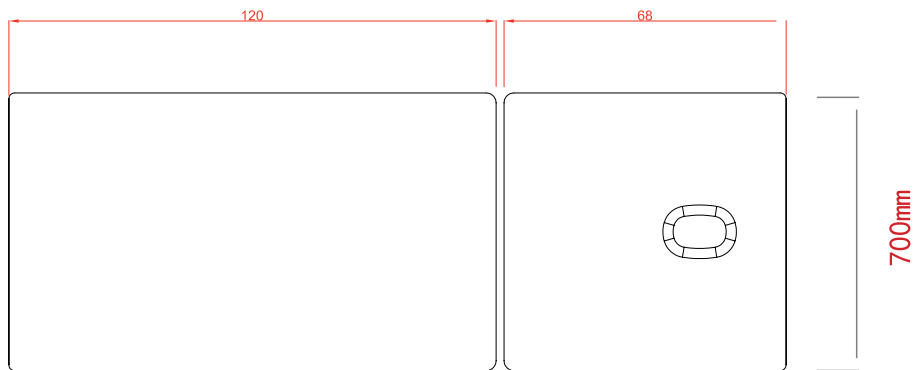
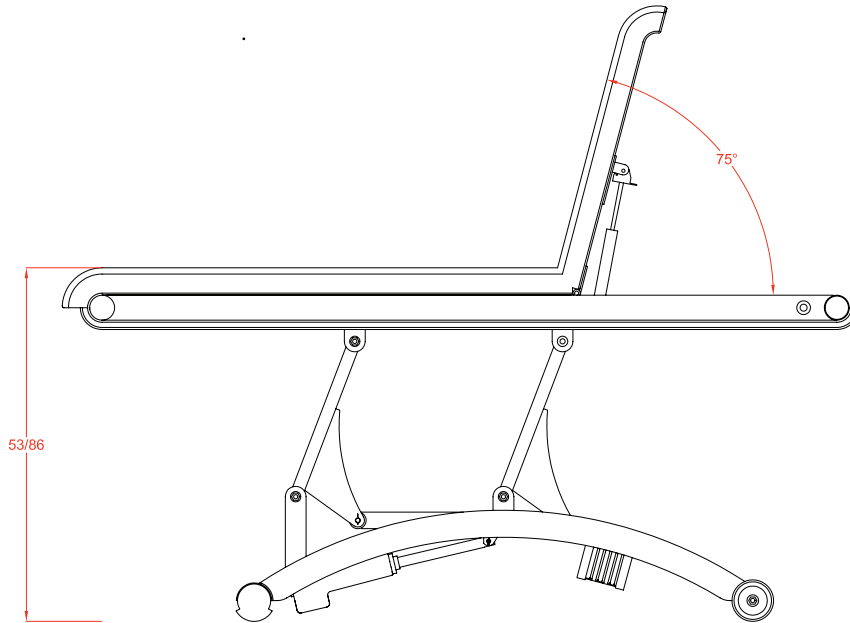
Bitte kontaktieren Sie Ihren Weelco-Händler für weitere Informationen.

# Technische Daten

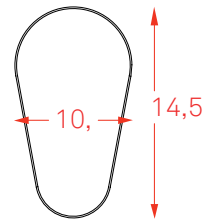
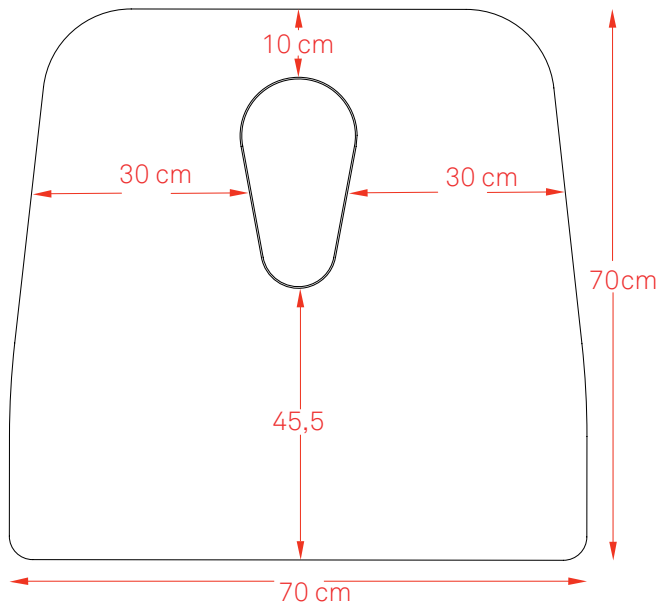


Bezeichnung CERVIC	2241.1.A26 2241.1.A66
Verpackungsabmessungen (cm)	200 X 75 X 56
Brutto Gewicht (kg)	71
Netto Gewicht (kg)	68
Anzahl der Motoren	1 (Höhe)
Höhe (cm)	53 / 86
Neigung der Rückenlehne (°)	0° ~ 75°
Gesamtlänge (cm)	190
Breite (cm)	70
Polsterdicke (cm)	7
Dichte	25 kg/m3
Polster	PU -Weiß PU- Grau
Voltage	220-240 V
Frequenz	50/60Hz
Betriebsart	Max. 2Min, On; 18Min, OFF
Max. power	300W
Max. Hebekapazität	175 kg
Handferndedienung	HC001
Fußfern bedienung	FC001

## Produktabmessungen



# Maße des Kopfteil und Gesichtsausschnitts





Pol. Ind. La Vallan  
Camí de Garreta, 92  
08600 Berga  
Barcelona - Spain  
T. +34 93 824 90 20  
E. info@weelko.com



Unsere Produkte unterliegen  
ständigen technischen  
Verbesserungen.  
Weelko behält sich das Recht vor,  
das Produkt und den Inhalt ohne  
vorherige Ankündigung zu ändern  
oder zu modifizieren.

# Manuale di istruzioni

# CERVIC

2241.1.A26  
2241.1.A66

VERSION 1.24

---

## Weelkome!



Grazie per aver acquistato un prodotto Weelko e per la fiducia che hai riposto in noi.

Questo lettino di trattamento è stato progettato per soddisfare le esigenze professionali nei settori del massaggio e della fisioterapia, nonché per trattamenti di recupero o esami. Questo prodotto deve essere utilizzato esclusivamente da personale professionale qualificato e non deve mai essere utilizzato oltre le sue limitazioni di design.

L'azienda si riserva il diritto di modificare i dettagli del lettino senza preavviso. Qualora si dovessero identificare eventuali errori in queste istruzioni, non esitare a inviarci un'e-mail informativa in modo da correggerle (info@weelko.com).

---

## Uso del manual



Prima di iniziare ad utilizzare il tuo lettino, ti consigliamo di leggere attentamente il manuale di istruzioni. È importante che questo manuale sia a disposizione di tutto il personale che utilizzerà il lettino.

Se queste istruzioni vengono seguite attentamente, si possono evitare problemi con l'uso del lettino.

Alcuni testi e/o immagini potrebbero non corrispondere esattamente al Naggura acquistato, poiché sono generici e dipenderanno dalla scelta del prodotto al momento dell'acquisto.

La nostra azienda si riserva il diritto di migliorare il design e modificare i prodotti senza preavviso.

---

## Garanzia



Il periodo di garanzia inizia dalla data di acquisto del prodotto e copre tutti i componenti del lettino purché venga utilizzata correttamente e in condizioni di lavoro normali. Consultare il punto vendita per dettagli specifici sulla garanzia. La garanzia del prodotto non copre difetti o malfunzionamenti causati da:

- Uso improprio, abuso o inadeguata manutenzione del lettino e del suo rivestimento;
- Mancato rispetto delle precauzioni e delle avvertenze menzionate nel presente manuale di istruzioni;
- Mancata manutenzione o riparazione effettuata da tecnici non qualificati e non autorizzati dal produttore;
- Il produttore non sarà ritenuto responsabile per i risultati di manutenzione o riparazioni eseguite da persone non autorizzate.
- Danni causati da problemi con l'impianto elettrico o che non è conforme alle norme di legge;
- L'azienda non è responsabile per i danni conseguenti o indiretti alla proprietà o all'attività commerciale.

---

## Dichiarazione di conformità CE



Questo prodotto è conforme alle disposizioni delle seguenti direttive:

- Direttiva sulla bassa tensione: 2014/35/EU
- Direttiva sulla Compatibilità elettromagnetica: 2014/30/EU



---

## Riciclaggio



Quando questo simbolo è indicato in uno qualsiasi dei nostri prodotti elettrici o nell'imballaggio, vuol dire che tali prodotti non devono essere trattati come residui domestici convenzionali in Europa.

L'eliminazione corretta di questi prodotti contribuisce al risparmio di preziose risorse e previene gli effetti negativi che potrebbero verificarsi sulla salute umana e sull'ambiente se non vengono smaltiti correttamente.

Per assicurare un trattamento adeguato dei rifiuti, smaltire il prodotto in conformità alle leggi locali o alle consuetudini di smaltimento degli apparecchi elettrici.

## Istruzioni di sicurezza



• Posizionare il lettino in un luogo accessibile da tutti e 4 i lati, non contro il muro o contro qualsiasi ostacolo. Non posizionare il lettino contro una parete o contro ostacoli che ne impediscano il corretto funzionamento.

• Posizionare il lettino su un piano stabile e orizzontale. Equilibrare, se necessario, con i livellatori posti sotto il lettino.

• Non utilizzare il lettino in ambienti molto umidi o in locali di idroterapia (cosiddetti "wet rooms"). Qualsiasi esposizione prolungata a condizioni di elevata umidità può influire sui componenti elettrici e causare guasti. Se il lettino si bagna accidentalmente, deve essere immediatamente scollegato dall'alimentazione.

• Rivedere la scheda tecnica ed i parametri elettrici per verificare che la tensione elettrica sia quella delle specifiche del lettino. In caso contrario, contattare il distributore prima di collegarlo.

• Verificare che il lettino sia collegato correttamente ad una presa con messa a terra, seguendo le normative e gli standard locali e nazionali.

• Assicurarsi che il cavo elettrico sia posizionato correttamente e saldamente in modo che non possa impigliarsi in nessun meccanismo.

• È particolarmente importante che il cavo di alimentazione non venga calpestato sotto i piedi del lettino (es. dopo aver spostato il lettino con le sue ruote).

• Non lasciare mai bambini senza la supervisione di un adulto vicino al lettino.

• A meno che non sia stato indicato e/o supervisionato da una persona responsabile, le persone con limitazioni fisiche, disfunzioni tattili, disturbi mentali, mancanza di esperienza e/o senso comune e/o i bambini non sono autorizzati a utilizzare il lettino.

## Duranti i trattamenti



• Non lasciare nessuno incustodito in cabina durante il trattamento, ad eccezione dell'operatore del lettino e del paziente. Non lasciare i pazienti incustoditi.

• Il lettino non è progettato per il trasporto di pazienti. Pertanto, non può essere utilizzato per questo scopo.

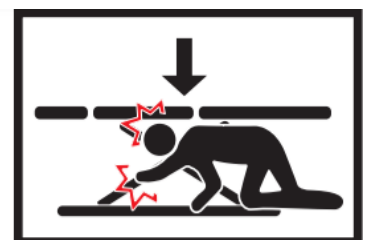
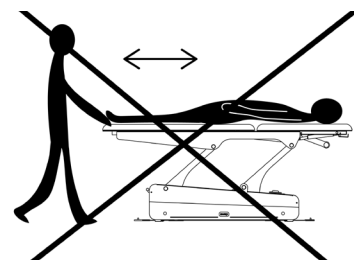
• Nessuno deve sedersi sul poggiatesta o all'estremità del lettino. Il poggiatesta e i braccioli non sono adatti per sedersi.

• Non lasciare mai il lettino con le ruote sbloccate durante un trattamento.

• Non superare la capacità di carico massima del lettino.

• Accompagnare lo schienale con l'altra mano durante la regolazione con i pistoni a gas.

• È importante assicurarsi che nessuna parte del corpo o degli indumenti del paziente o dell'operatore del lettino possa rimanere impigliata tra le parti del meccanismo di movimento durante il sollevamento o l'abbassamento del lettino.



## Descrizione del prodotto



Letino a 1 snodo dalla struttura molto stabile e dal design minimalista. È fornito di 1 motore per regolare l'altezza. L'inclinazione dello schienale è regolabile con un pistone a gas. Telaio metallico con base a forma di semisfera e 2 ruote incorporate che ne facilitano lo spostamento. Rivestimento in PU bianco o grigio di alta qualità e facile da pulire. Portarotolo incorporato.



## Contenuto e sconfezionamento



Aprire con attenzione la parte superiore dell'imballaggio. Non utilizzare oggetti appuntiti che possano danneggiare la tappezzeria.

Nel caso sia necessario spostare o sollevare il tavolo/letto (per estrarlo dall'imballaggio), sono necessarie almeno 2 persone. Il tavolo deve essere sollevato solo dal telaio metallico vicino alle ruote.

Quando si riceve il tavolo o il letto per i trattamenti, assicurarsi che l'imballaggio contenga tutti gli elementi necessari e che non manchino parti.

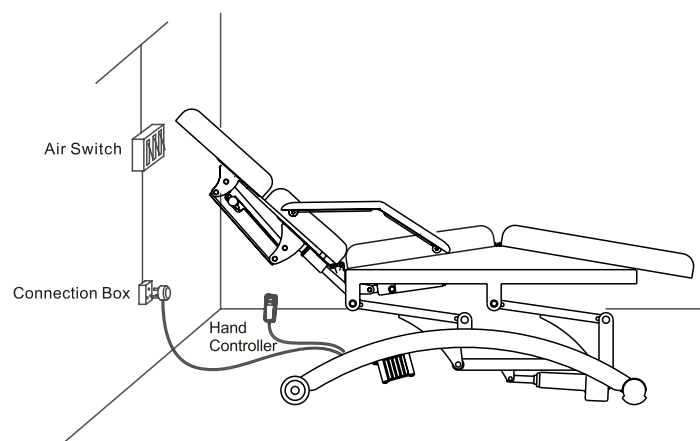
Il tavolo è pronto per l'uso.



## Installation



Collocare il lettino nella posizione definitiva. Non è necessario avvitare il lettino al pavimento per fissarlo. Il design del lettino già tiene conto della sua stabilità strutturale. Assicurarsi che sia posizionata su un terreno piano e solido, per prevenire eventuali incidenti. Una volta posizionato, collegatelo alla presa di corrente



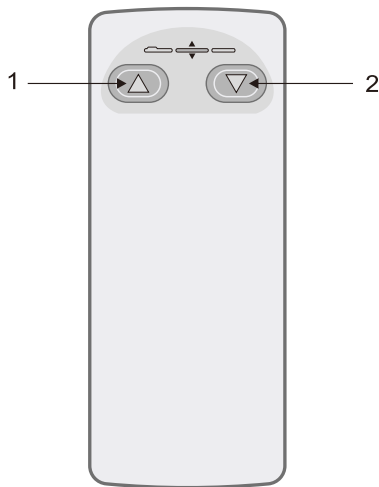


# Funzionamento

Una volta che il tavolo è stato disimballato e posizionato nella posizione finale, il tavolo è pronto per l'uso.

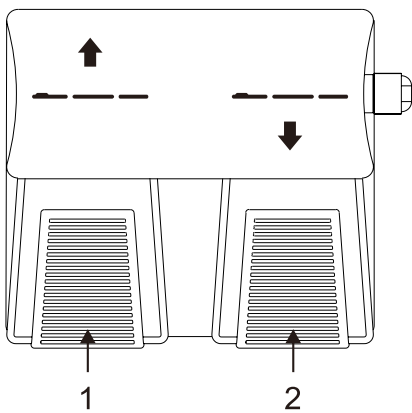
## Regolazione dell'altezza

Il lettino è dotato di serie di un telecomando manuale che consente di regolare l'altezza. Premere il tasto 1 per alzare il lettino e il tasto 2 per abbassarlo.



## Regolazione dell'altezza (opzionale)

Ref. FC001 (pedaliera)



## Regolazione dello schienale

Il lettino è dotato di una leva che blocca e sblocca il pistone a gas. Premere la leva e spostare lo schienale nella posizione desiderata, quindi smettere di premere per fissarlo in posizione.



## Ruote per spostare il lettino

Il lettino 2241 è dotato di due ruote unidirezionali posizionate all'estremità della base del lettino (zona dei piedi). Per spostarlo, afferrare il lettino dalla struttura metallica nella parte della testa, sollevarlo e spostarlo in avanti come se fosse un carrello.



# Pulizia e manutenzione



## Pulizia della tappezzeria:

• Per garantire una lunga durata del rivestimento, è molto importante pulirlo correttamente. Pulisci il rivestimento almeno una volta alla settimana per mantenerlo pulito e prevenire l'accumulo di sporco e contaminanti. Ciò contribuirà a prolungare la vita del rivestimento.

• Pulisci tutta la superficie utilizzando sapone liquido con pH neutro mescolato con acqua, strofinando con movimenti circolari con un panno pulito bianco inzuppato nella miscela ed eliminando bene l'acqua in eccesso.

• Asciuga la superficie utilizzando un altro panno bianco pulito.

• Non utilizzare mai solventi, detersivi e/o prodotti per la pulizia che non siano pH neutri.

• Non utilizzare mai utensili per la pulizia in plastica, spugne abrasive o spazzole con setole dure.

• Importante: Lacche, detersivi forti, soluzioni a base di xilene, acetone o MEK causano danni immediati e contribuiscono al deterioramento del materiale. L'uso di tali detersivi è sempre sotto la responsabilità del proprietario del lettino.

## Pulizia della struttura del lettino:

• Rimuovere la polvere con un panno bianco. Utilizzare salviette prive di alcool per pulire la struttura, oppure utilizzare semplicemente un panno di cotone bianco imbevuto di una miscela di acqua e sapone neutro diluito e risciacquare successivamente. Asciugare con un panno pulito.

## Manutenzione

I lettini Weelko sono stati progettati per un uso intensivo per lunghi periodi di tempo, grazie alla loro stabilità, affidabilità e durata. Nonostante ciò si consiglia di mantenere il lettino in perfette condizioni e di farne un uso corretto.

Scollegare il lettino se non verrà utilizzata per un lungo periodo di tempo.



# Servizio tecnico



Solo un tecnico autorizzato da Weelko è autorizzato a effettuare qualsiasi tipo di riparazione sul lettino.

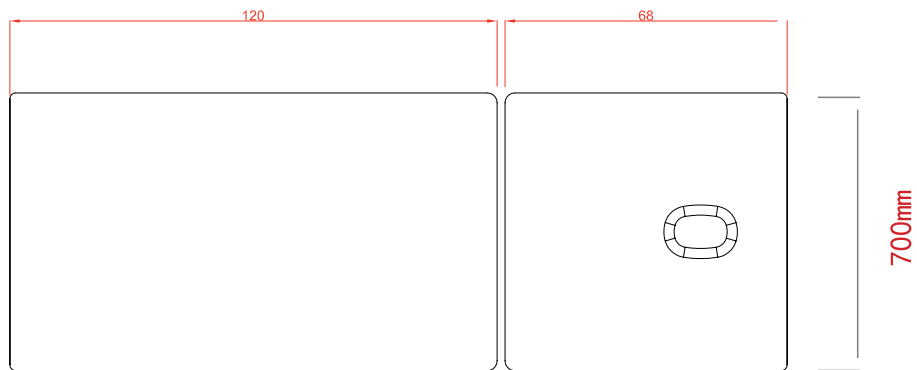
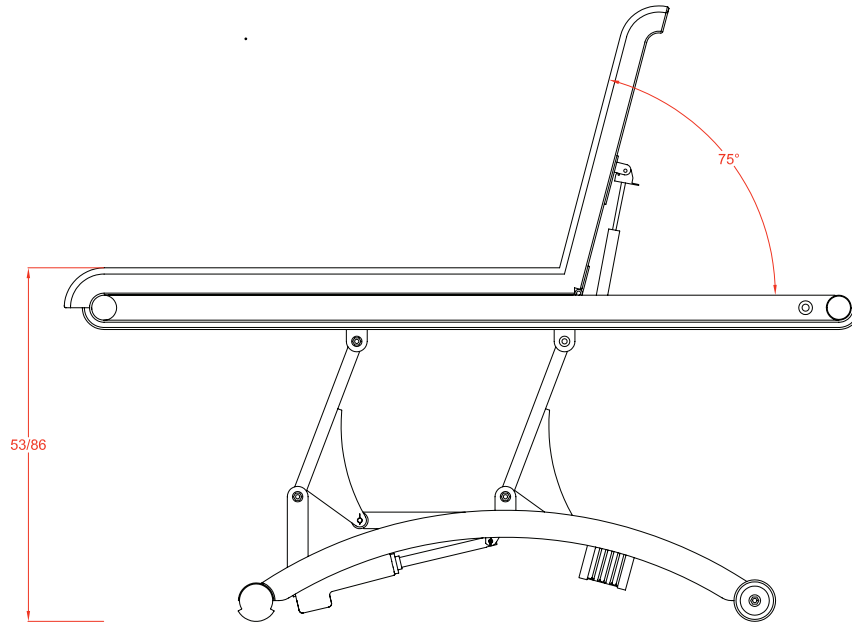
Si prega di contattare il distributore locale di Weelko per ulteriori informazioni.

# Scheda tecnica

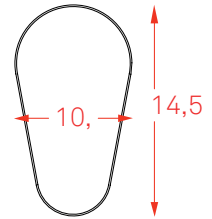
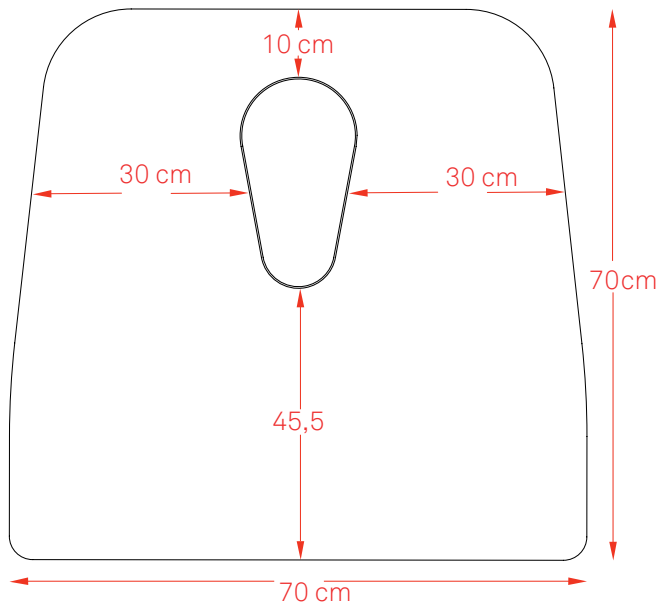


Referenza CERVIC	2241.1.A26 2241.1.A66
Misure dell'imbballaggio (cm)	200 x75 x56
Peso lordo (kg)	71
Peso netto (kg)	68
<b>Motori</b>	
Motori	1 (altezza)
Altezza minima e massima (cm)	53 / 86
Angolo dello schienale (°)	0° ~ 75°
Lunghezza totale (cm)	190
Larghezza totale (cm)	70
Spessore materasso	7
Densità materasso	25 kg/m <sup>3</sup>
Materiale materasso	PU - bianco PU- grigio
<b>Tensione</b>	
Tensione	220-240 V
Frequenza:	50/60Hz
Duty cycle:	Max. 2Min, On; 18Min, OFF
Potenza massima:	300W
Capacità di carico:	175 kg
<b>Comando a mano:</b>	
Comando a mano:	HC001
<b>Pedale:</b>	
Pedale:	FC001

## Dimensioni del lettino



# Misure della testiera e del foro viso





Pol. Ind. La Valldan  
Camí de Garreta, 92  
08600 Berga  
Barcelona - Spain  
T. +34 93 824 90 20  
E. info@weelko.com



I nostri prodotti sono soggetti a  
continui miglioramenti tecnici.  
Weelko si riserva il diritto di  
cambiare o modificare il presente manuale e  
i suoi contenuti senza preavviso