

# Kosmetikliegen



## DOSSIER



### VERZEICHNIS

#### ELEKTRISCHE LIEGEN

Front	2
Tempo	4
Eth	6
Maxi	8
Vome	10
Ster	12
MOTORENVERSTELLUNG	14

#### HYDRAULISCHE LIEGEN

Lacris	16
Palt	18
Ment	20
Platy	22

#### STATIONÄRE LIEGEN

Vomex	24
Mylo	25

ÜBERSICHTSTABELLE	26
-------------------	----

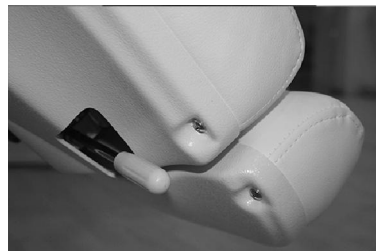
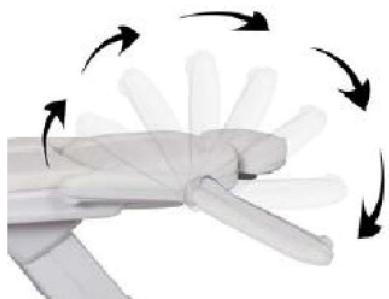


Das umfassende Angebot von **Kosmetikliegen** von Weelko sticht durch das hervorragende Preis-Leistungs-Verhältnis hervor. Eine breite Palette, die sich an die Bedürfnisse von den Profis in jeder Situation anpasst.

Wählen Sie Ihre Liege mit Fußpedal, um alle Bewegungen zu kontrollieren und dabei die Hände frei zu haben, um den Patient zu verwöhnen, eine platzsparende drehbare Liege, eine Liege mit Gesichtsausschnitt, um maximalen Komfort während der Massage zu bieten...

Mit **Weelko** ist Ihre Wahl immer maßgeschneidert!

# FRONT



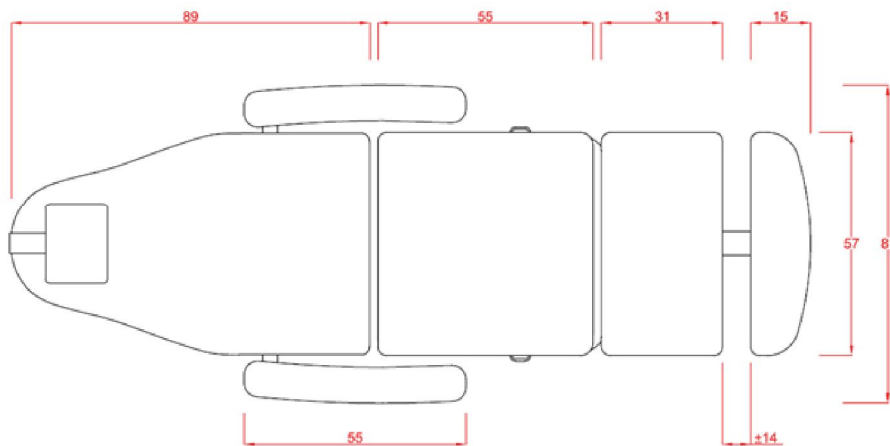
## STANDARD AUSSTATTUNG

Höhe	64/100 cm
Breite (mit/ohne Armlehne)	57/81 cm
Gesamtlänge	196 cm
Abmessungen Basis	107/55 cm
Polsterdicke	7 cm
Dichte	27 g/cm <sup>3</sup>
Neigung der Rückenlehne	0°~+85°
Neigung des Beinteiles	0°~-75°
Neigung des Sitzes	-4°~+10°
Trendelenburg (min./max. Höhe)	Ja (88/116 cm)
Gesichtsausschnitt	Ja
Verstellung der Kopfstütze	Nein. Abnehmbares Kissen inklusive
Verstellung des Beinteiles	Ja, ausziehbar (±14 cm)
Belastbarkeit	180 Kg
Polsterung	PU
Motoren Anzahl	3 oder 4
Handfernbedienung	Ja (serienmäßig)



## TECHNISCHE DATEN

Bestellnummer	2244 / 2244B
Voltage	220 V/240 V
Frequenz	50/60 Hz
Verbrauch	0,12 kWh
Netto Gewicht	86 kg
Brutto Gewicht	103 kg
Verpackung	172x62x72 cm



## ZUBEHÖR

Frotteebezug



Gummiräder



Fußschalter



Heizung



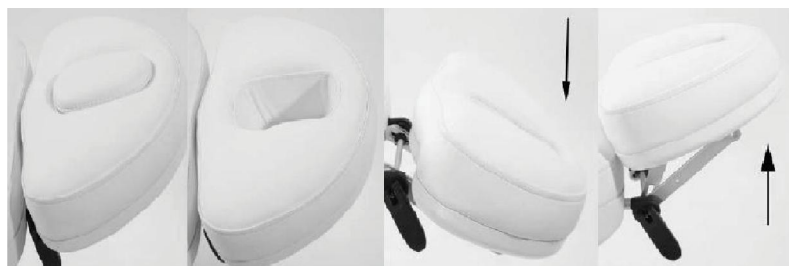
Papierrollenhalter





## STANDARD AUSSTATTUNG

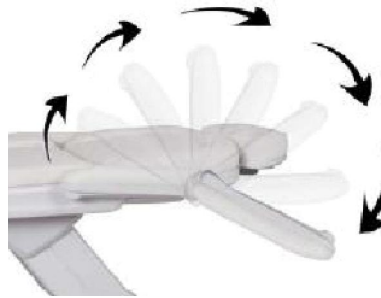
Höhe	60/90 cm
Breite (mit/ohne Armlehne)	82/57 cm
Gesamtlänge	186 cm
Abmessungen Basis	105/63 cm
Polsterdicke	9 cm
Dichte	25 g/cm <sup>3</sup>
Neigung der Rückenlehne	0°~+80°
Neigung des Beinteiles	0°~-85°
Neigung des Sitzes	0°~+10°
Trendelenburg (min./max. Höhe)	Ja (71/102)
Gesichtsausschnitt	Ja
Verstellung der Kopfstütze	Ja, ausziehbar (±8 cm) und Neigung
Verstellung des Beinteiles	Ja (±14 cm)
Drehung des Sitzes	Ja, 240° mit Bremssystem
Belastbarkeit	180 kg
Polsterung	PU
Motoren Anzahl	3 oder 4
Handfernbedienung	Ja (serienmäßig)





## TECHNISCHE DATEN

Bestellnummer	2246 / 2246B
Voltage	220 V/240 V
Frequenz	50/60 Hz
Verbrauch	0,12 kWh
Netto Gewicht	82 kg
Brutto Gewicht	95 kg
Verpackung	136x84x64 cm



## ZUBEHÖR

Frotteebezug



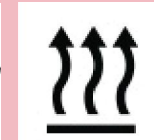
Gummiräder



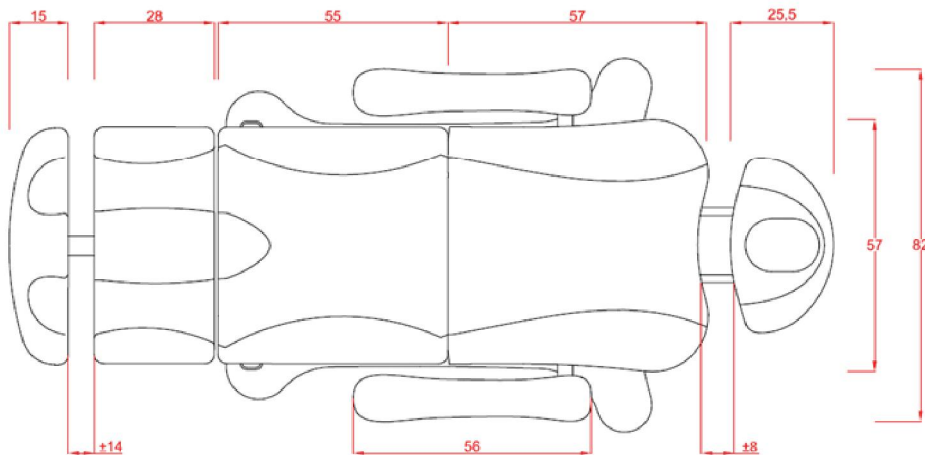
Fußschalter



Heizung



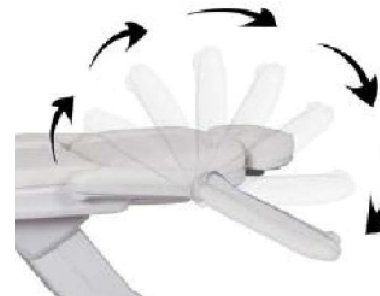
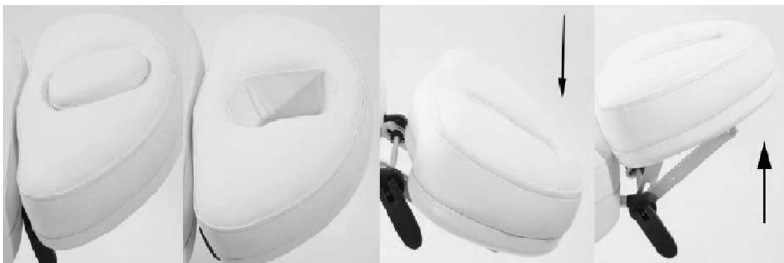
Papierrollenhalter





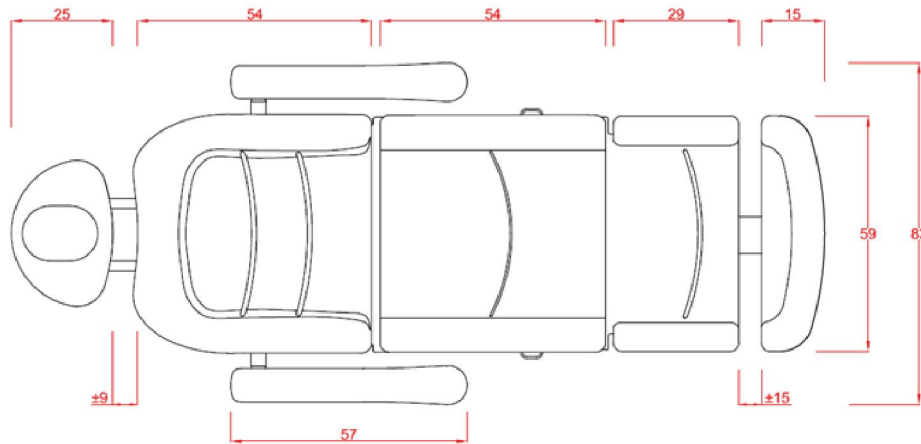
### STANDARD AUSSTATTUNG

Höhe	68/97 cm
Breite (mit/ohne Armlehne)	83/59 cm
Gesamtlänge	187 cm
Abmessungen Basis	128/55 cm
Polsterdicke	8 cm
Dichte	25 g/cm <sup>3</sup>
Neigung der Rückenlehne	0°~+85°
Neigung des Beinteiles	0°~-75°
Neigung des Sitzes	4°~+10°
Trendelenburg (min./max. Höhe)	Ja (91/128)
Gesichtsausschnitt	Ja
Verstellung der Kopfstütze	Ja, ausziehbar (±9 cm) und Neigung
Verstellung des Beinteiles	Ja (±15 cm)
Belastbarkeit	180 kg
Polsterung	PU in Weiß
Motoren Anzahl	3
Handfernbedienung	Ja (serienmäßig)



## TECHNISCHE DATEN

Bestellnummer	2237
Voltage	220 V/240 V
Frequenz	50/60 Hz
Verbrauch	0,12 kWh
Netto Gewicht	88 kg
Brutto Gewicht	101 kg
Verpackung	142x65x72 cm



## ZUBEHÖR

Frotteebezug



Gummiräder



Fußschalter



Heizung



Papierrollenhalter

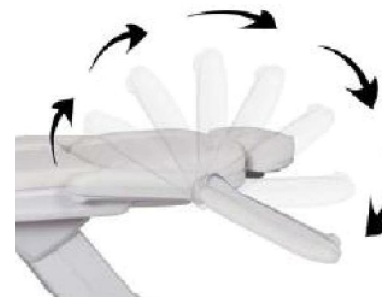
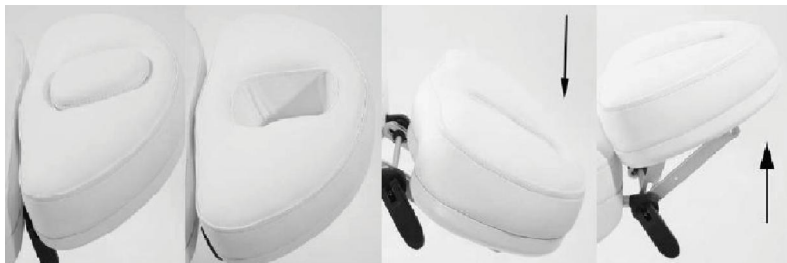






## STANDARD AUSSTATTUNG

Höhe	59/88 cm
Breite (mit/ohne Armlehne)	85/60 cm
Gesamtlänge	186 cm
Abmessungen Basis	110/60cm
Polsterdicke	9 cm
Dichte	27 g/cm <sup>3</sup>
Neigung der Rückenlehne	0°~+90°
Neigung des Beinteiles	0°~-85°
Neigung des Sitzes	0°~+10°
Trendelenburg (min./max. Höhe)	Ja (70/102)
Gesichtsausschnitt	Ja
Verstellung der Kopfstütze	Ja, ausziehbar (±8 cm) und Neigung
Verstellung des Beinteiles	Ja (±15 cm)
Belastbarkeit	180 kg
Polsterung	PU in Weiß
Motoren Anzahl	3 oder 4
Handfernbedienung	Ja (serienmäßig)



## TECHNISCHE DATEN

Bestellnummer	2235B / 2235D
Voltage	220 V/240 V
Frequenz	50/60 Hz
Verbrauch	0,12 kWh
Netto Gewicht	85 kg
Brutto Gewicht	95 kg
Verpackung	148x72x62 cm

## ZUBEHÖR

Frotteebezug



Gummiräder



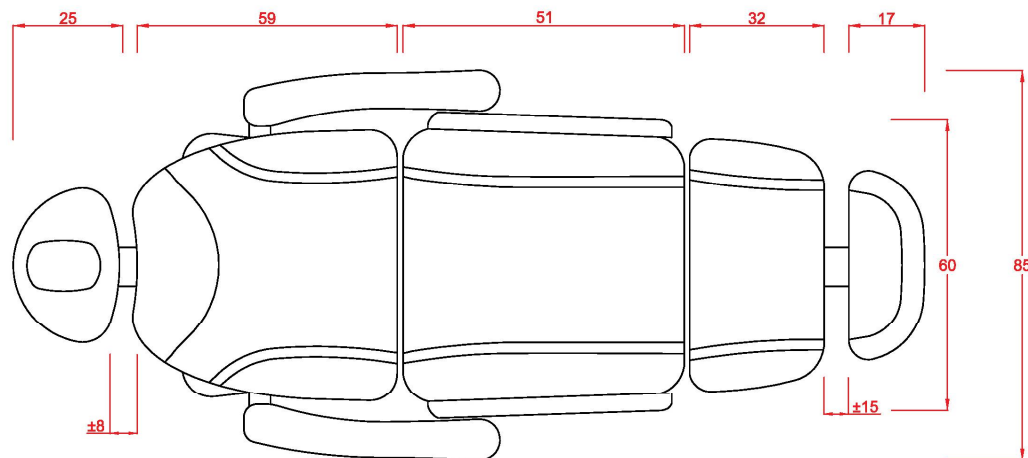
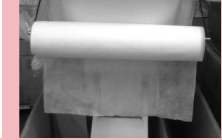
Fußschalter

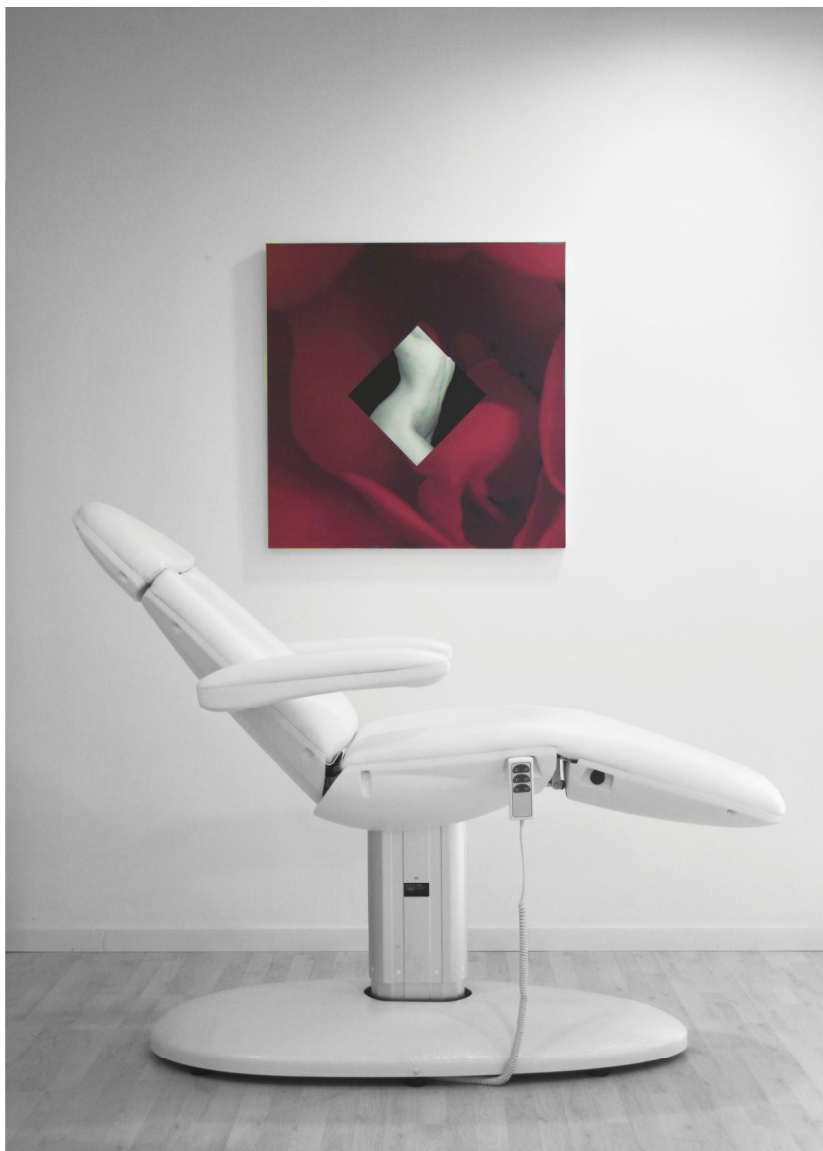


Heizung



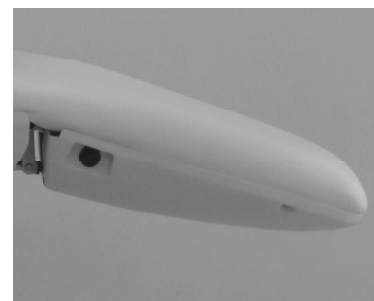
Papierrollenhalter





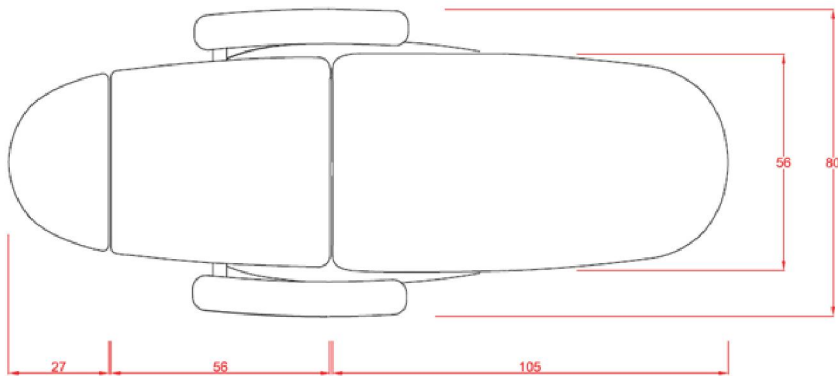
## STANDARD AUSSTATTUNG

Höhe	63/83 cm
Breite (mit/ohne Armlehne)	80/56 cm
Gesamtlänge	188 cm
Abmessungen Basis	130/70 cm
Polsterdicke	7 cm
Dichte	25 g/cm <sup>3</sup>
Neigung der Rückenlehne	0°~+80°
Neigung des Beinteiles	0°~-45°
Neigung des Sitzes	0°~+10°
Trendelenburg (min./max. Höhe)	Ja (93/113)
Gesichtsausschnitt	Nein
Verstellung der Kopfstütze	Ja, ausziehbar (±10 cm)
Ausziehbares Beinteil	Nein
Belastbarkeit	180 kg
Polsterung	PU in Weiß
Motoren Anzahl	3
Handfernbedienung	Ja (serienmäßig)



## TECHNISCHE DATEN

Bestellnummer	2240
Voltage	220 V/240 V
Frequenz	50/60 Hz
Verbrauch	0,12 kWh
Netto Gewicht	75 kg
Brutto Gewicht	85 kg
Verpackung	170x65x70 cm



## ZUBEHÖR

Frotteebezug



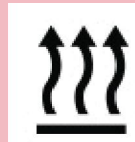
Gummiräder



Fußschalter



Heizung



Papierrollenhalter





## STANDARD AUSSTATTUNG

Höhe	59/85 cm
Breite (mit/ohne Armlehne)	84/62 cm
Gesamtlänge	188 cm
Abmessungen Basis	130/70 cm
Polsterdicke	10 cm
Dichte	22 g/cm <sup>3</sup>
Neigung der Rückenlehne	0°~+65°
Neigung des Beinteiles	0°~-50°
Neigung des Sitzes	Nein
Gesichtsausschnitt	Ja. Abnehmbares Kissen inklusive
Ausziehbares Beinteil	Nein
Belastbarkeit	180 kg
Polsterung	PU in Weiß
Motoren Anzahl	3
Handfernbedienung	Ja (serienmäßig)





## TECHNISCHE DATEN

Bestellnummer	2214A
Voltage	220 V/240 V
Frequenz	50/60 Hz
Verbrauch	0,12 kWh
Netto Gewicht	64 kg
Brutto Gewicht	77 kg
Verpackung	172x65x65 cm

## ZUBEHÖR

Frotteebezug



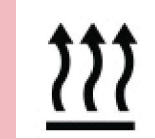
Gummiräder



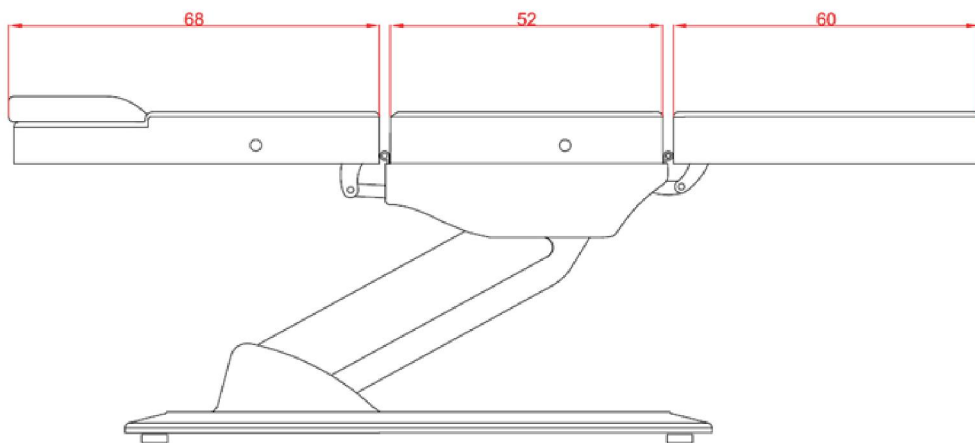
Fußschalter



Heizung



Papierrollenhalter



## MOTORENVERSTELLUNG

### Verstellung der Rückenlehne

Um die Neigung der Rückenlehne zu regulieren, verwenden Sie die unten abgebildeten Knöpfe. Drücken Sie auf dem Pfeil in der gewünschten Richtung.



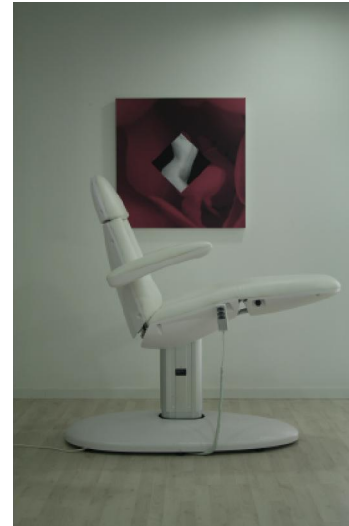
### Höhenverstellung

Um die Höhe der Liege zu regulieren, verwenden Sie die unten abgebildeten Knöpfe. Drücken Sie auf dem Pfeil in der gewünschten Richtung.



## Verstellung der Neigung des Sitzes

Um die Neigung des Sitzes zu regulieren, verwenden Sie die unten abgebildeten Knöpfe. Drücken Sie auf dem Pfeil in der gewünschten Richtung.



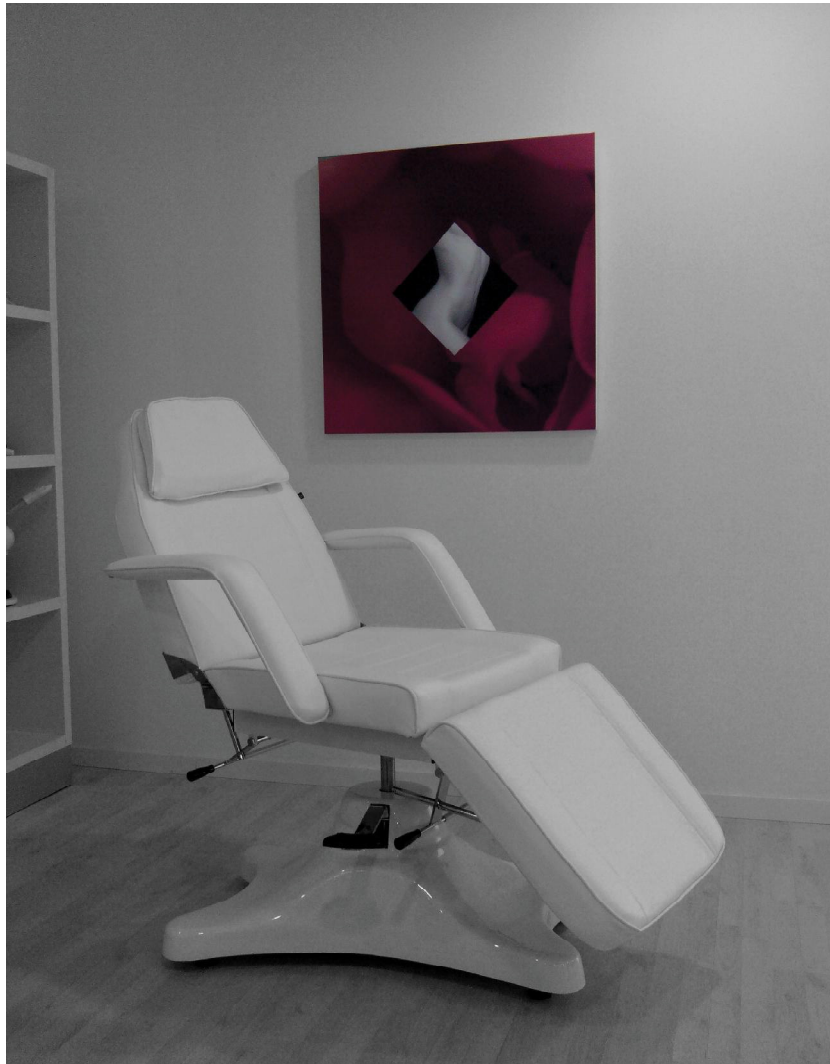
## Verstellung der Neigung des Beinteiles (bei 4 motörigen Liegen)

Um die Neigung des Beinteiles zu regulieren, verwenden Sie die unten abgebildeten Knöpfe. Drücken Sie auf dem Pfeil in der gewünschten Richtung.



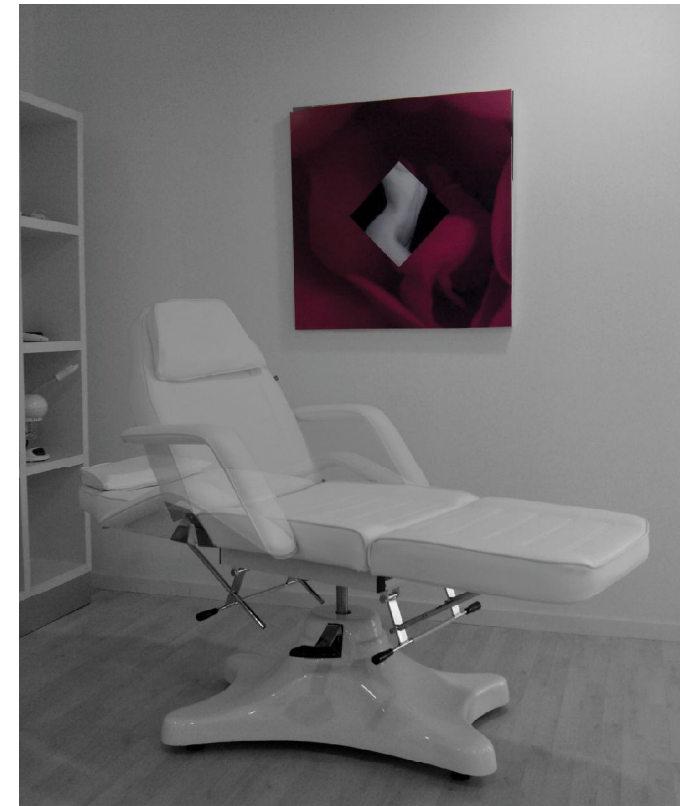
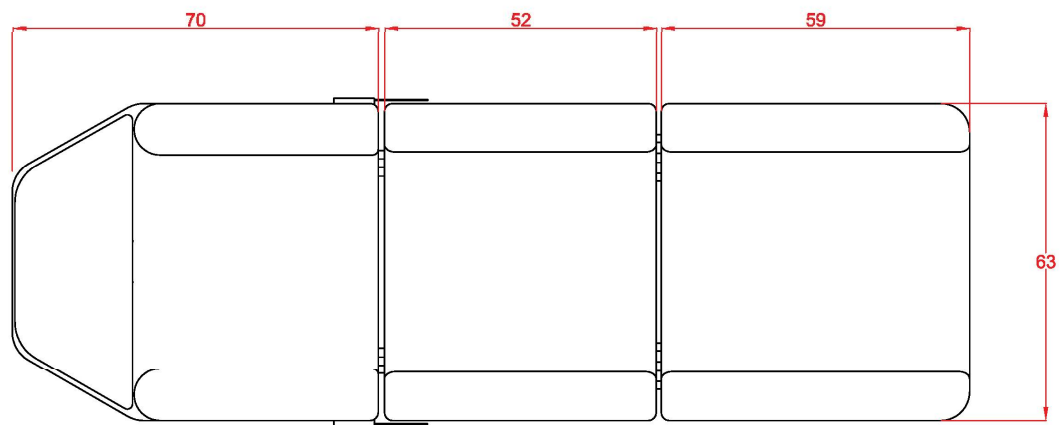
## STANDARD AUSSTATTUNG

Höhe	56/75 cm
Breite (mit/ohne Armlehne)	80/56 cm
Gesamtlänge	188 cm
Abmessungen Basis	59/92 cm
Polsterdicke	9 cm
Dichte	22 g/cm <sup>3</sup>
Neigung der Rückenlehne	0°~+70°
Neigung des Beinteiles	0°~-40°
Höhenverstellung	Hydraulisch, Pumpe mit Bremse
Gesichtsausschnitt	Ja. Abnehmbares Kissen inklusive
Ausziehbares Beinteil	Nein
Belastbarkeit	150 kg
Polsterung	PVC in Weiß



## TECHNISCHE DATEN

Bestellnummer	2205
Netto Gewicht	61 kg
Brutto Gewicht	71 kg
Verpackung	
-Basis	87/70/44 cm
-Oberer Teil	112/34/69 cm



## ZUBEHÖR

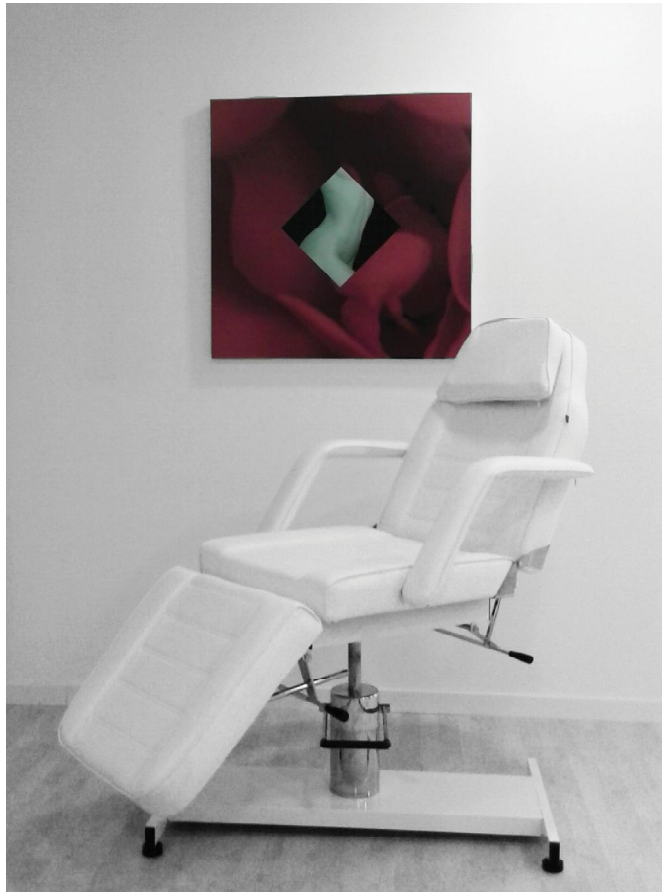
Frotteebezug



Papierrollenhalter







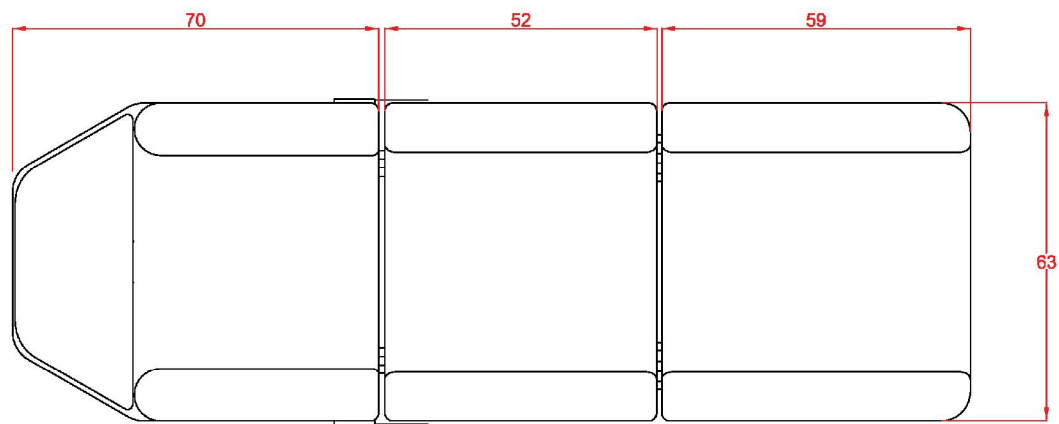
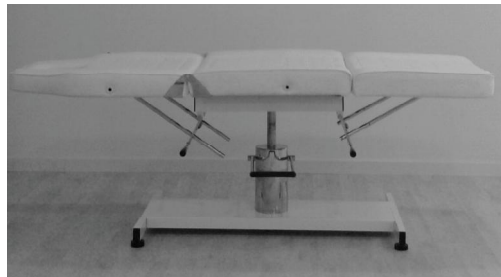
## STANDARD AUSSTATTUNG

Höhe	56/75 cm
Breite (mit/ohne Armlehne)	84/62 cm
Gesamtlänge	183 cm
Abmessungen Basis	100/57 cm
Polsterdicke	9 cm
Dichte	22 g/cm <sup>3</sup>
Neigung der Rückenlehne	0°~+70°
Neigung des Beinteiles	0°~-40°
Höhenverstellung	Hydraulische Pumpe mit Bremse
Trendelenburg	Nein
Gesichtsausschnitt	Ja. Abnehmbares Kissen inklusive
Ausziehbares Beinteil	Nein
Belastbarkeit	150 kg
Polsterung	PVC in Weiß



## TECHNISCHE DATEN

Bestellnummer	2207
Netto Gewicht	61 kg
Brutto Gewicht	71 kg
Verpackung	
-Basis	87/70/44 cm
-Oberer Teil	112/34/69 cm



## ZUBEHÖR

Frotteebezug



Papierrollenhalter



**STANDARD AUSSTATTUNG**

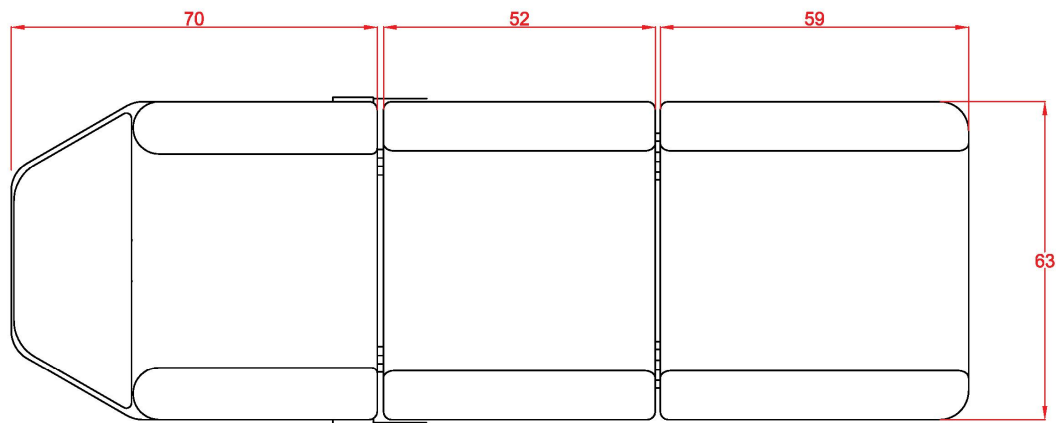


Höhe	56/75 cm
Breite (mit/ohne Armlehne)	84/62 cm
Gesamtlänge	183 cm
Abmessungen Basis	
Polsterdicke	9 cm
Dichte	22 g/cm <sup>3</sup>
Neigung der Rückenlehne	0°~+70°
Neigung des Beinteiles	0°~-40°
Höhenverstellung	Hydraulische Pumpe mit Bremse
Trendelenburg	Nein
Gesichtsausschnitt	Ja. Abnehmbares Kissen inklusive
Ausziehbares Beinteil	Nein
Belastbarkeit	150 kg
Polsterung	PVC in Weiß



## TECHNISCHE DATEN

Bestellnummer	WK_E002
Netto Gewicht	61 kg
Brutto Gewicht	71 kg
Verpackung	
-Basis	87/70/44 cm
-Oberer Teil	112/34/69 cm



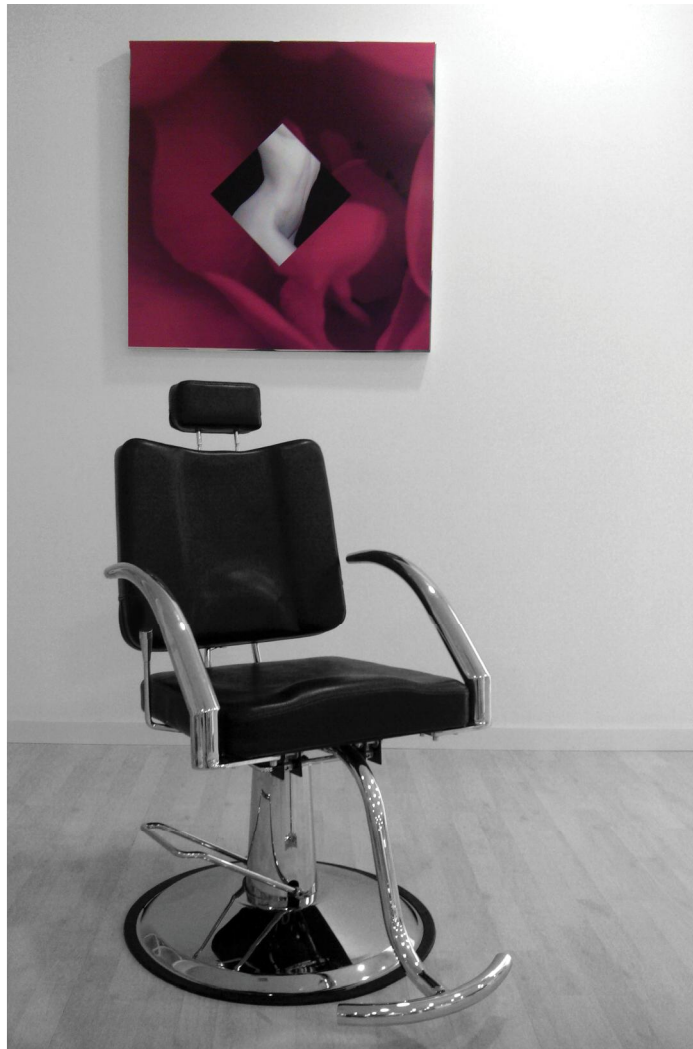
## ZUBEHÖR

Frotteebezug



Papierrollenhalter





## STANDARD AUSSTATTUNG

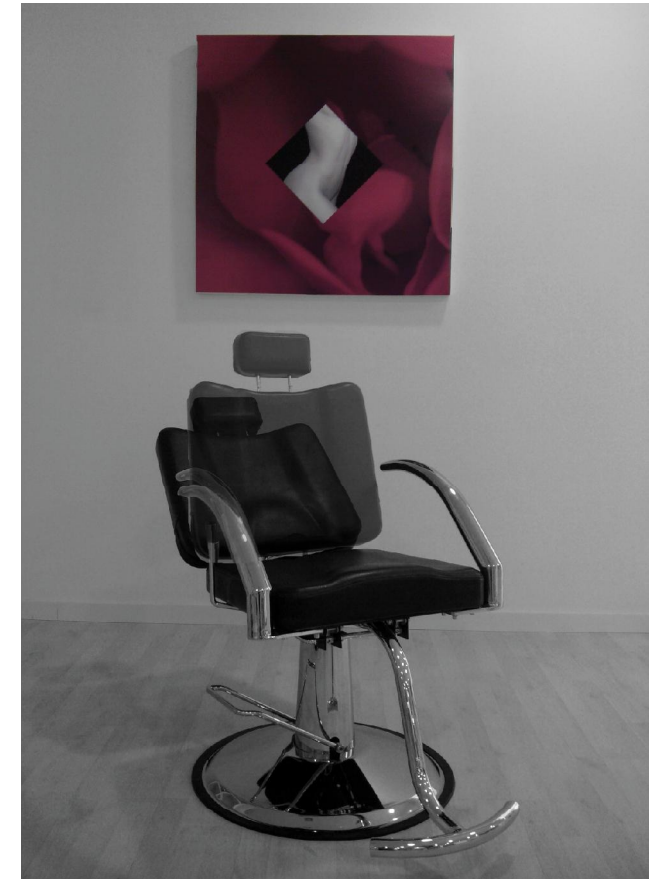
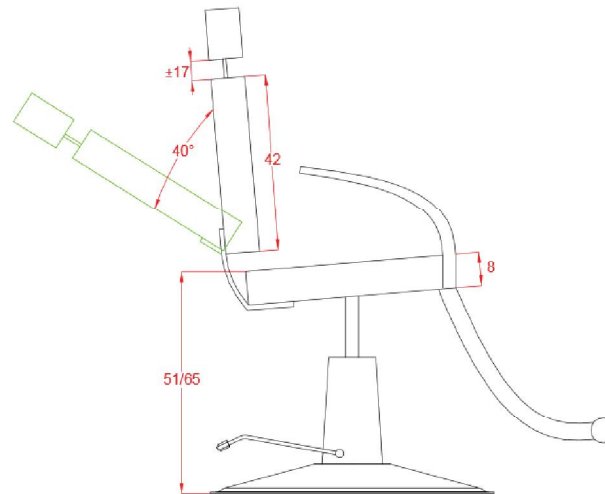
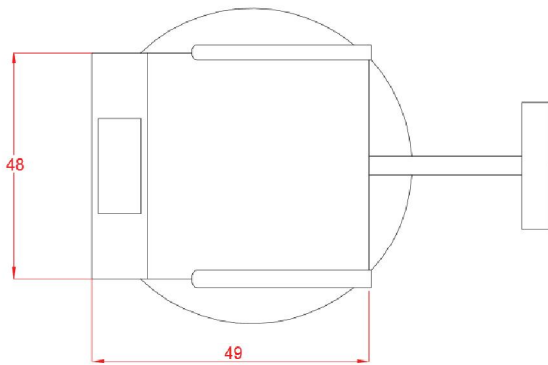
Höhe	51/65cm
Breite (mit/ohne Armlehne)	84/62 cm
Gesamtlänge	183 cm
Abmessungen Basis	65 cm Durchmesser
Polsterdicke	9 cm
Dichte	22 g/cm <sup>3</sup>
Neigung der Rückenlehne	0°~+70°
Neigung des Beinteiles	0°~-40°
Höhenverstellung	Hydraulische Pumpe mit Bremse
Trendelenburg	Nein
Gesichtsausschnitt	Nein
Ausziehbares Kopfteil	Ja (±10 cm)
Ausziehbares Beinteil	Nein
Belastbarkeit	150 kg
Polsterung	PVC in Weiß





## TECHNISCHE DATEN

Bestellnummer	WK_E003
Netto Gewicht	37 kg
Brutto Gewicht	39 kg
Verpackung	62x62x72





## STANDARD AUSSTATTUNG

Höhe	75 cm
Breite (mit/ohne Armlehne)	83/63 cm
Gesamtlänge	183 cm
Polsterdicke	10 cm
Dichte	22 g/cm <sup>3</sup>
Neigung der Rückenlehne	0°~+45°
Neigung des Beinteiles	0°~-45°
Höhenverstellung	Nein
Gesichtsausschnitt	Ja. Abnehmbares Kissen inklusive
Belastbarkeit	150 kg
Polsterung	PVC in Weiß
Untergestell	Verchrommt

## TECHNISCHE DATEN

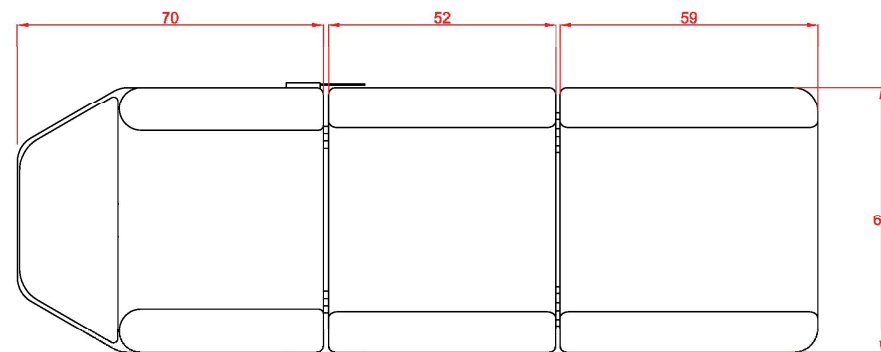
Bestellnummer	2201
Netto Gewicht	28,5 kg
Brutto Gewicht	32,5 kg
Verpackung	137x60x66 cm

## ZUBEHÖR

Frotteebezug



Papierrollenhalter





**STANDARD AUSSTATTUNG**

Höhe	75 cm
Breite (mit/ohne Armlehne)	83/63 cm
Gesamtlänge	185 cm
Polsterdicke	10 cm
Dichte	22 g/cm <sup>3</sup>
Neigung der Rückenlehne	0°~+45°
Neigung des Beinteiles	0°~-45°
Höhenverstellung	Nein
Gesichtsausschnitt	Ja. Abnehmbares Kissen inklusive
Belastbarkeit	150 kg
Polsterung	PVC in Weiß
Untergestell	Weiß lackiert

**TECHNISCHE DATEN**

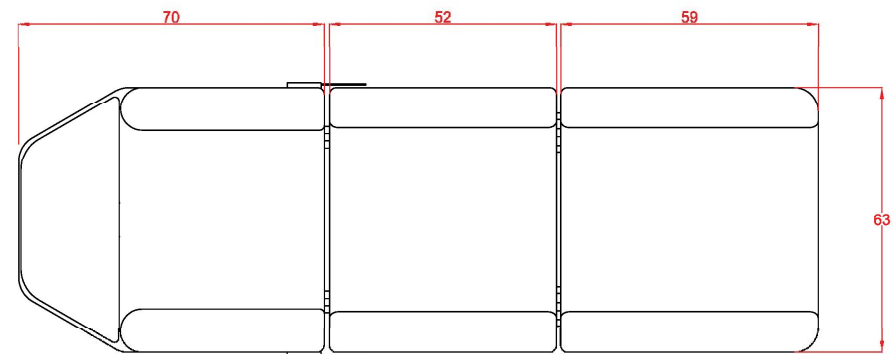
Bestellnummer	WK_E001
Netto Gewicht	28 kg
Brutto Gewicht	30 kg
Verpackung	118x65x32 cm

**ZUBEHÖR**

Frotteebezug



Papierrollenhalter

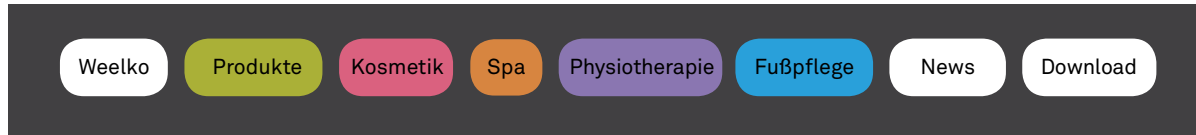


MODEL	MOTOREN	HYDRAULISCH mit Bremse	PAPIERROL- LENHALTER	GESICHTS- AUSSCHNITT	TRENDELEN- BURG	WAAGERECHE EINSTELLUNG	ABNEHMBARES KOPFTEIL	ABNEHMBARE ARMLEHNEN	ABKLAPBARE ARMLEHNEN
FRONT (2244B)	4	X	OPTIONAL	JA	JA	JA	NEIN	JA	JA
FRONT (2244)	3	X	OPTIONAL	JA	JA	JA	NEIN	JA	JA
TEMPO (2246B)	4	X	OPTIONAL	JA	JA	JA	JA	JA	JA
TEMPO (2246)	3	X	OPTIONAL	JA	JA	JA	JA	JA	JA
ETH (2237)	3	X	OPTIONAL	JA	JA	JA	JA	JA	JA
MAXI (2235D)	4	X	OPTIONAL	JA	JA	JA	JA	JA	JA
MAXI (2235B)	3	X	OPTIONAL	JA	JA	JA	JA	JA	JA
VOME (2240)	3	X	OPTIONAL	NEIN	JA	JA	JA	JA	JA
STER (2214A)	3	X	OPTIONAL	JA	NEIN	JA	NEIN	JA	NEIN
LACRIS (2205)	X	JA	OPTIONAL	JA	NEIN	JA	NEIN	JA	NEIN
PALT (2207)	X	JA	OPTIONAL	JA	NEIN	JA	NEIN	JA	NEIN
MENT (WK_E002)	X	JA	OPTIONAL	JA	NEIN	JA	NEIN	JA	NEIN
VOMEX (2201)	X	X	OPTIONAL	JA	NEIN	JA	NEIN	JA	NEIN
MYLO (WK_E001)	X	X	OPTIONAL	JA	NEIN	JA	NEIN	JA	NEIN
PLATY (WK_E003)	X	JA	NEIN	NEIN	NEIN	NEIN	JA	NEIN	NEIN



Besuchen Sie unsere TECHNICAL INFO auf unserer Webseite und laden Sie alle technischen Informationen und Verkaufsmaterialien runter. Fotos, Dossiers, technische Daten, usw. Nicht vergessen!

Dossiers | Technical Zoom



Schalten Sie WEELKO TV auf weelko.com ein. Die beste Methode, um unsere Geräte aus der Nähe zu betrachten. Für alle die lieber ein Bild wie tausend Worte haben!



**TheWellness Company**  
 Boletín de prología Junio 2011

**Contenidos:**

- JURO 2244A 2-3
- FARJE 2244A 3-4
- NORI 2237A 1-4
- MEDIAL 2240C 8-9
- DYIENS 2228A 11
- SOL 2233A 11
- AUK + ERGO + ONCINES 12
- ARTICULO 13

**One step ahead**

Weelko es un nuevo concepto que se basa en las normas de uso específicas y productivas. Es una actitud y una manera de pensar que nos permite una forma de entender el bienestar a nivel global. De cuidar los detalles para cuidar a las personas. De conseguir que quienes disfrutan de nuestros equipos y métodos se sientan cómodos en el uso de ellos. Con este objetivo desarrollamos líneas específicas para garantizar el máximo bienestar a los profesionales y a sus pacientes, en un entorno que confía en la calidad de

Aturas regulables, líneas ergonómicas, estructuras fáciles de montar y desmontar, instrucciones fáciles de entender, mortajas de muelles que ofrecen un soporte anatómico y una distribución independiente de los factores que contribuyen a la comodidad y por encima de todo, confortables. Con todo lo necesario y añadido superfluo. Tecnológicamente avanzados. Pensados para trabajar de una forma más agradable. Más fácil. Mejor.

Cuidar la salud de los clientes, mejorar la productividad y el rendimiento de los profesionales, con respaldos abatibles y zonas de apoyo independientes que facilitan el trabajo en cualquier posición. Con todo lo necesario y añadido superfluo. Tecnológicamente avanzados. Pensados para trabajar de una forma más agradable. Más fácil. Mejor.

**TheWellness Company**

**Technical Zoom**

**Tabla de contenidos**

Tabla de contenidos	Página
Presiotherapia y el dolor	2
Acidosis en agua	3
Programas de ejercicios de górrigo	4
El tratamiento de los techos de los edificios	5
El tratamiento de los techos de los edificios	6

**Presiotherapie avec U-Tech de Weelko**

Détaillez l'eau chaude et la pression. Maximalisation de la circulation sanguine. U-Tech de Weelko. Presiotherapie y el dolor. Acidosis en agua. Programas de ejercicios de górrigo. El tratamiento de los techos de los edificios. El tratamiento de los techos de los edificios.

**Affinez votre silhouette avec U-Tech, F-826**

Le groupe de presiotherapie forme par une unité de contrôle digital avec deux LCD vous permet de régler les paramètres de la pression, de la température et de la durée de la séance. Notre TECHNICAL ZOOM vous montre tous les détails de votre traitement et vous offre la possibilité de commander à tout moment votre appareil électronique.

La presiotherapie, à la Weelko. Détaillez.

**TheWellness Company**

**Tratamientos estéticos con la aparatología profesional Weelko**

Weelko es un concepto que se basa en las normas de uso específicas y productivas. Es una actitud y una manera de pensar que nos permite una forma de entender el bienestar a nivel global. De cuidar los detalles para cuidar a las personas. De conseguir que quienes disfrutan de nuestros equipos y métodos se sientan cómodos en el uso de ellos. Con este objetivo desarrollamos líneas específicas para garantizar el máximo bienestar a los profesionales y a sus pacientes, en un entorno que confía en la calidad de

Aturas regulables, líneas ergonómicas, estructuras fáciles de montar y desmontar, instrucciones fáciles de entender, mortajas de muelles que ofrecen un soporte anatómico y una distribución independiente de los factores que contribuyen a la comodidad y por encima de todo, confortables. Con todo lo necesario y añadido superfluo. Tecnológicamente avanzados. Pensados para trabajar de una forma más agradable. Más fácil. Mejor.

Cuidar la salud de los clientes, mejorar la productividad y el rendimiento de los profesionales, con respaldos abatibles y zonas de apoyo independientes que facilitan el trabajo en cualquier posición. Con todo lo necesario y añadido superfluo. Tecnológicamente avanzados. Pensados para trabajar de una forma más agradable. Más fácil. Mejor.