

Fauteuils d'esthétique



DOSSIER



INDEX

FAUTEUILS ÉLECTRIQUES

Front	2
Tempo	4
Eth	6
Maxi	8
Vome	10
Ster	12
Fonctionnement	14

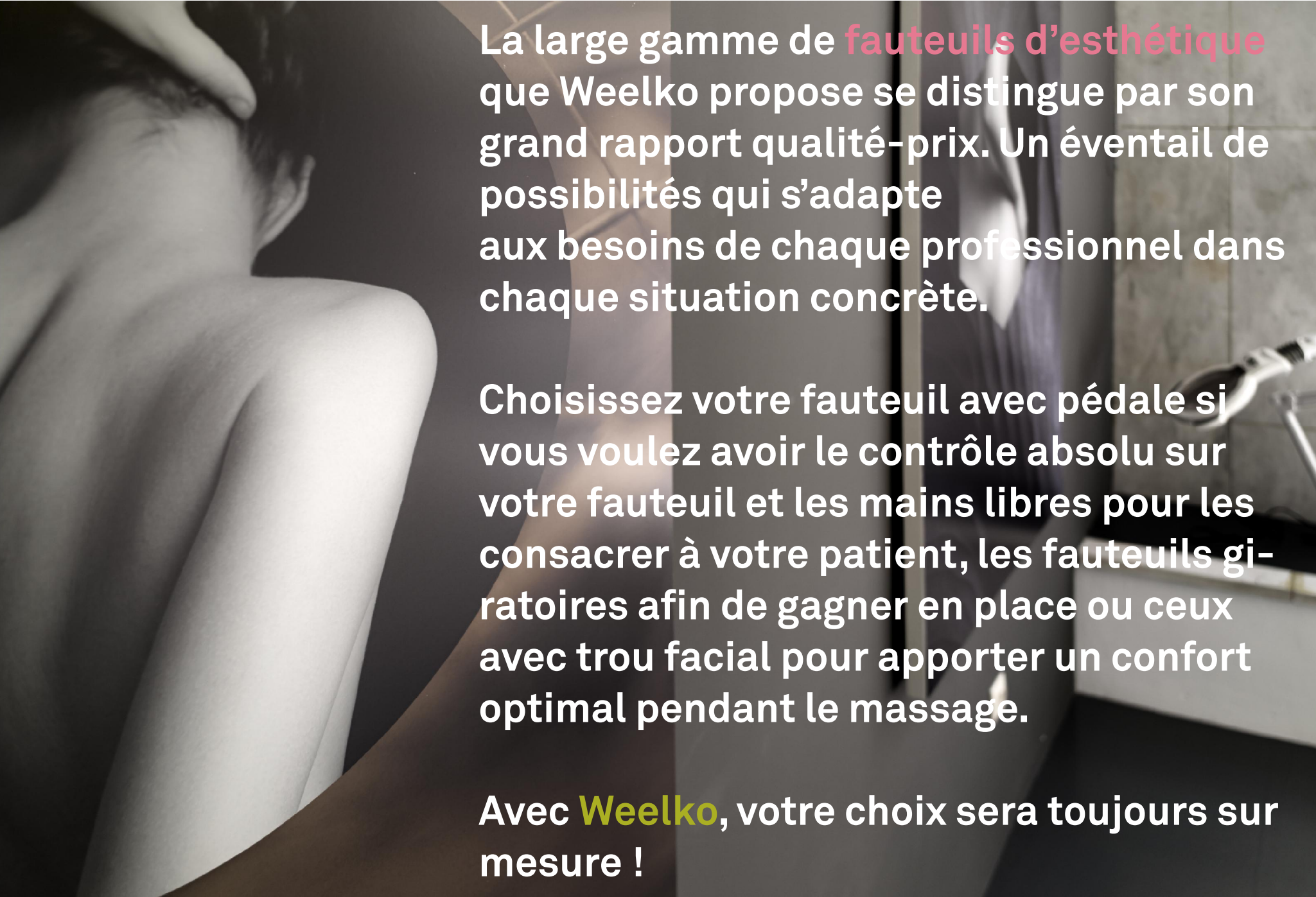
FAUTEUILS HYDRAULIQUES

Lacris	16
Palt	18
Ment	20
Platy	22

FAUTEUILS FIXES

Vomex	24
Mylo	25

TABLE RÉCAPITULATIVE	26
----------------------	----



La large gamme de **fauteuils d'esthétique** que Weelko propose se distingue par son grand rapport qualité-prix. Un éventail de possibilités qui s'adapte aux besoins de chaque professionnel dans chaque situation concrète.

Choisissez votre fauteuil avec pédale si vous voulez avoir le contrôle absolu sur votre fauteuil et les mains libres pour les consacrer à votre patient, les fauteuils giratoires afin de gagner en place ou ceux avec trou facial pour apporter un confort optimal pendant le massage.

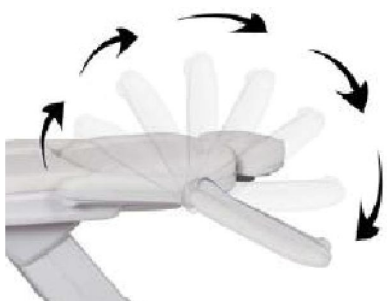
Avec **Weelko**, votre choix sera toujours sur mesure !

FRONT



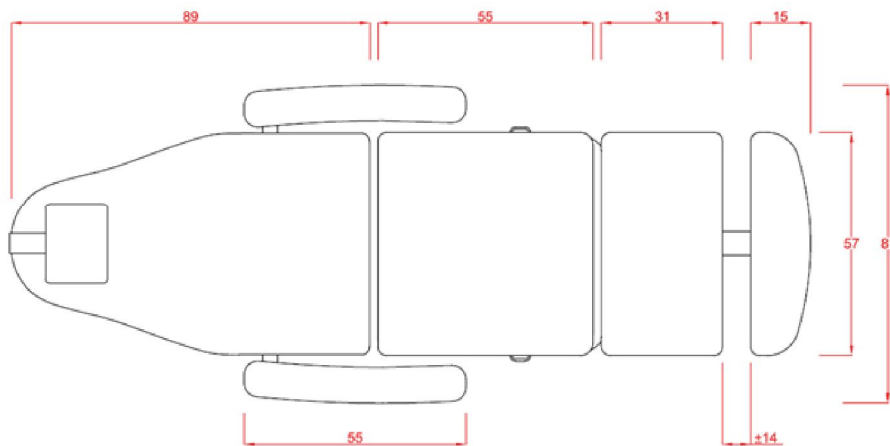
CARACTÉRISTIQUES DE SÉRIE

Hauteur	64/100 cm
Largeur (avec/sans repose-bras)	57/81 cm
Longueur totale	196 cm
Dimensions de la base	107/55 cm
Épaisseur du matelas	7 cm
Densité du matelas	27 g/cm ³
Angle de réglage du dossier	0°~+85°
Angle de réglage du repose-pied	0°~-75°
Angle de réglage du siège	-4°~+10°
Trendelenburg (Hauteur min./max.)	Oui (88/116 cm)
Trou facial	Oui
Repose-tête réglable	Non. Coussin amovible inclus.
Repose-pied réglable	Oui, en extension (±14 cm)
Charge maximale	180 Kg
Revêtement	PU
Numéro de moteurs	3 ou 4
Télécommande à main	Oui (de série)



SPÉCIFICATIONS TECHNIQUES

Référence	2244 / 2244B
Voltage	220 V/240 V
Fréquence	50/60 Hz
Consommation	0,12 kWh
Poids net	86 kg
Poids brut	103 kg
Colisage	172x62x72 cm



OPTIONS

Housse de protection



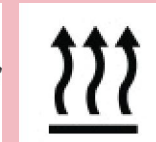
Roulettes en caoutchouc



Pédale



Chauffage



Porte-rouleau

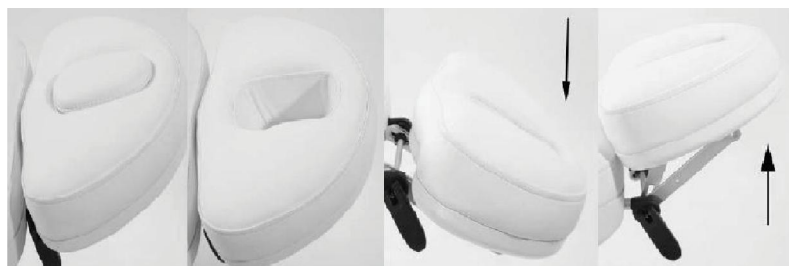


TEMPO



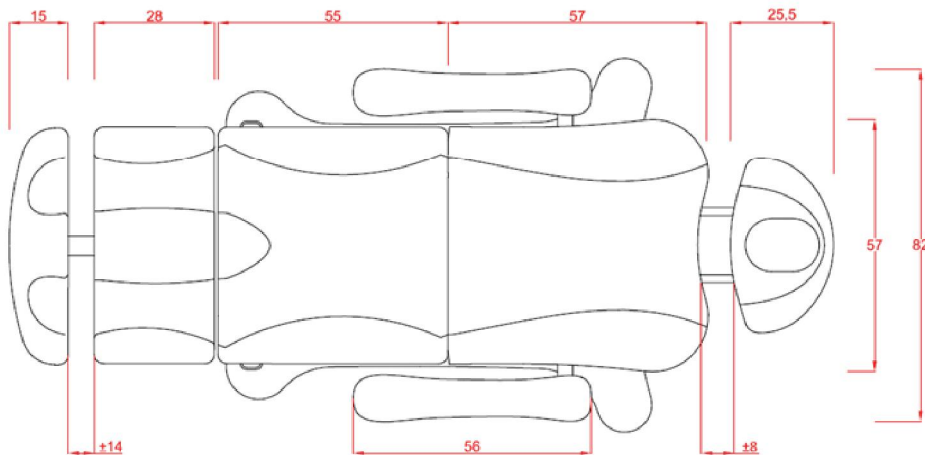
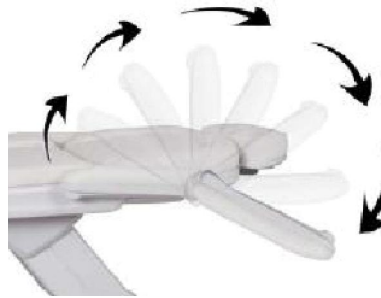
CARACTÉRISTIQUES DE SÉRIE

Hauteur	60/90 cm
Largeur (avec/sans repose-bras)	82/57 cm
Longueur totale	186 cm
Dimensions de la base	105/63 cm
Épaisseur du matelas	9 cm
Densité du matelas	25 g/cm ³
Angle de réglage du dossier	0°~+80°
Angle de réglage du repose-pied	0°~-85°
Angle de réglage du siège	0°~+10°
Trendelenburg (Hauteur min./max.)	Oui (71/102 cm)
Trou facial	Oui
Repose-tête réglable	Oui, en extension (±8 cm) et angle
Repose-pied réglable	Oui (±14 cm)
Rotation du siège	Oui, 240° avec système de blocage
Charge maximale	180 kg
Revêtement	PU
Numéro de moteurs	3 ou 4
Télécommande à main	Oui (de série)



SPÉCIFICATIONS TECHNIQUES

Référence	2246 / 2246B
Voltage	220V/240V
Fréquence	50/60Hz
Consommation	0,12kWh
Poids net	82 kg
Poids brut	95 kg
Colisage	136x84x64 cm



OPTIONS

Housse de protection



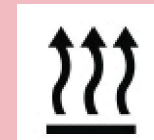
Roulettes en caoutchouc



Pédale



Chauffage



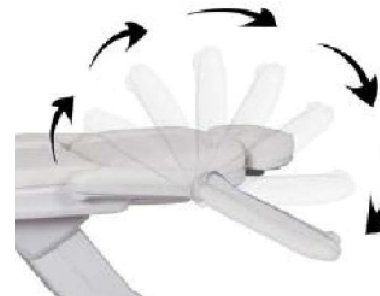
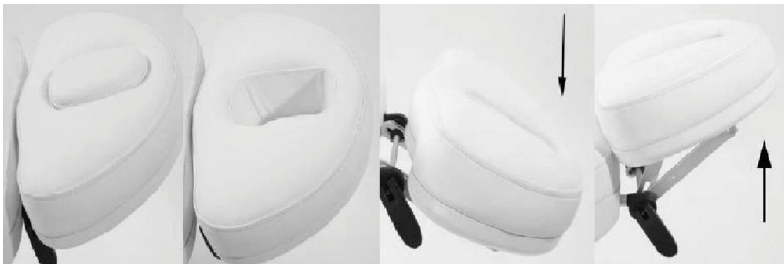
Porte-rouleau





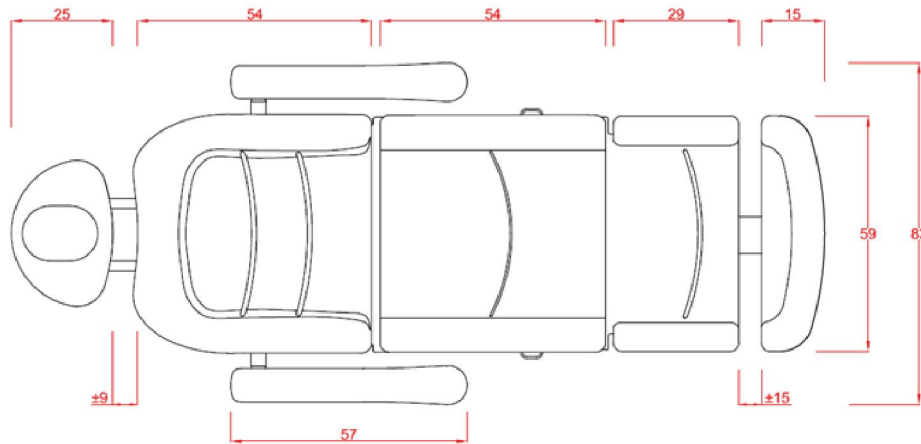
CARACTÉRISTIQUES DE SÉRIE

Hauteur	68/97 cm
Largeur (avec/sans repose-bras)	83/59 cm
Longueur totale	187 cm
Dimensions de la base	128/55 cm
Épaisseur du matelas	8 cm
Densité du matelas	25 g/cm ³
Angle de réglage du dossier	0°~+85°
Angle de réglage du repose-pied	0°~-75°
Angle de réglage du siège	4°~+10°
Trendelenburg (Hauteur min./max.)	Oui (91/128 cm)
Trou facial	Oui
Repose-tête réglable	Oui, en extension (±9 cm) et angle
Repose-pied réglable	Oui, en extension (±15 cm)
Charge maximale	180 kg
Revêtement	PU blanc
Numéro de moteurs	3
Télécommande à main	Oui (de série)



SPÉCIFICATIONS TECHNIQUES

Référence	2237
Voltage	220 V/240 V
Fréquence	50/60 Hz
Consommation	0,12 kWh
Poids net	88 kg
Poids brut	101 kg
Colisage	142x65x72 cm



OPTIONS

Housse de protection



Roulettes en caoutchouc



Pédale



Chauffage



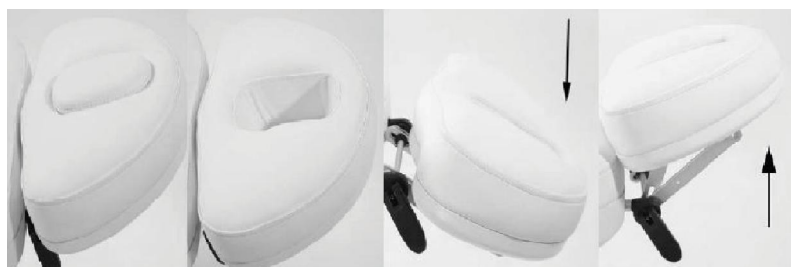
Porte-rouleau





CARACTÉRISTIQUES DE SÉRIE

Hauteur	59/88 cm
Largeur (avec/sans repose-bras)	85/60 cm
Longueur totale	186 cm
Dimensions de la base	110/60cm
Épaisseur du matelas	9 cm
Densité du matelas	27 g/cm ³
Angle de réglage du dossier	0°~+90°
Angle de réglage du repose-pied	0°~-85°
Angle de réglage du siège	0°~+10°
Trendelenburg (Hauteur min./max.)	Oui (70/102 cm)
Trou facial	Oui
Repose-tête réglable	Oui, en extension (±9 cm) et angle
Repose-pied réglable	Oui, en extension (±15 cm)
Charge maximale	180 kg
Revêtement	PU blanc
Numéro de moteurs	3
Télécommande à main	Oui (de série)



SPÉCIFICATIONS TECHNIQUES

Référence	2235B / 2235D
Voltage	220 V/240 V
Fréquence	50/60 Hz
Consommation	0,12 kWh
Poids net	85 kg
Poids brut	95 kg
Colisage	148x72x62 cm

OPTIONS

Housse de protection



Roulettes en caoutchouc



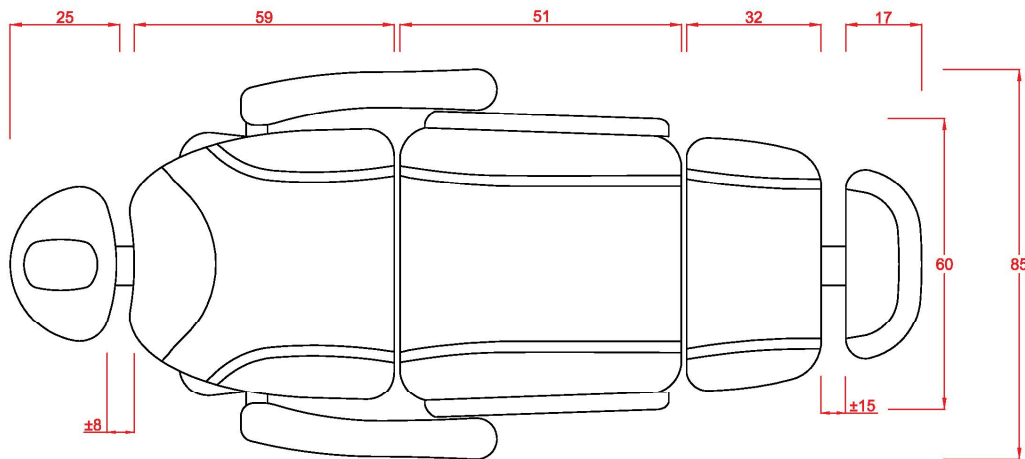
Pédale



Chauffage



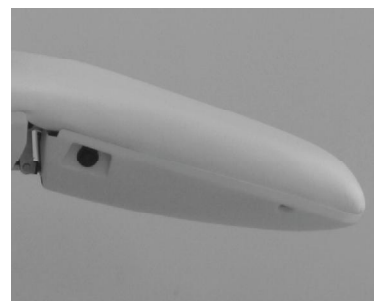
Porte-rouleau





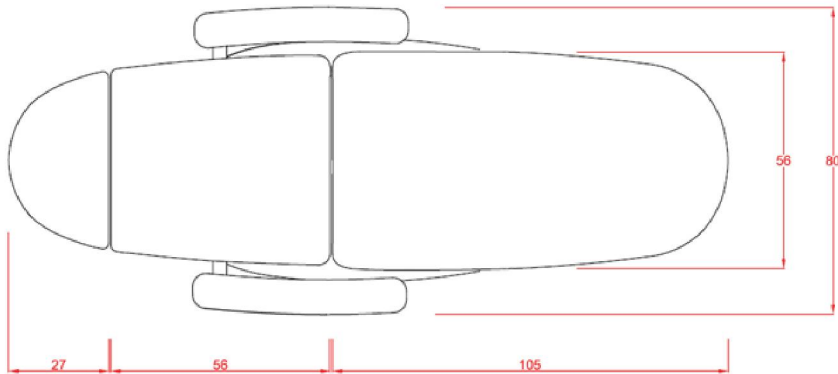
CARACTÉRISTIQUES DE SÉRIE

Hauteur	63/83 cm
Largeur (avec/sans repose-bras)	80/56 cm
Longueur totale	188 cm
Dimensions de la base	130/70 cm
Épaisseur du matelas	7 cm
Densité du matelas	25 g/cm ³
Angle de réglage du dossier	0°~+80°
Angle de réglage du repose-pied	0°~-45°
Angle de réglage du siège	0°~+10°
Trendelenburg (Hauteur min./max.)	Oui (93/113 cm)
Trou facial	Non
Repose-tête réglable	Oui, en extension (±10 cm)
Repose-pied extensible	Non
Charge maximale	180 kg
Revêtement	PU blanc
Numéro de moteurs	3
Télécommande à main	Oui (de série)



SPÉCIFICATIONS TECHNIQUES

Référence	2240
Voltage	220 V/240 V
Fréquence	50/60 Hz
Consommation	0,12 kWh
Poids net	75 kg
Poids brut	85 kg
Colisage	170x65x70 cm



OPTIONS

Housse de protection



Roulettes en caoutchouc



Pédale



Chauffage



Porte-rouleau





CARACTÉRISTIQUES DE SÉRIE

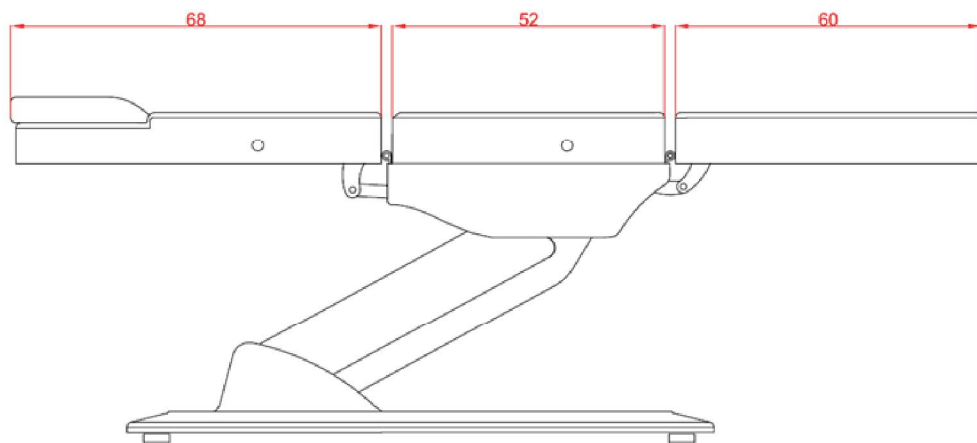
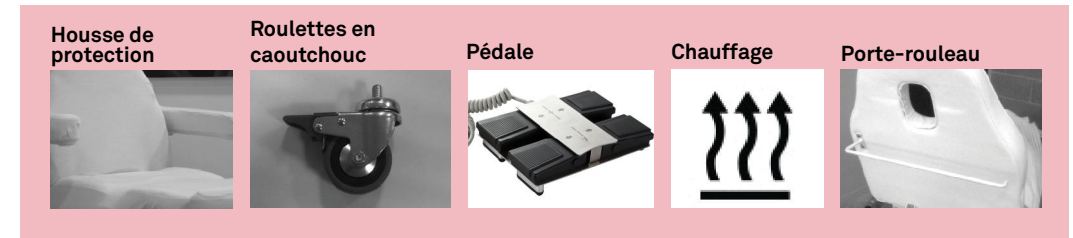
Hauteur	59/85 cm
Largeur (avec/sans repose-bras)	84/62 cm
Longueur totale	188 cm
Dimensions de la base	130/70 cm
Épaisseur du matelas	10 cm
Densité du matelas	22 g/cm ³
Angle de réglage du dossier	0°~+65°
Angle de réglage du repose-pied	0°~-50°
Angle de réglage du siège	Non
Trendelenburg (Hauteur min./max.)	Non
Trou facial	Oui. Coussin amovible inclus.
Repose-pied extensible	Non
Charge maximale	180 kg
Revêtement	PU blanc
Numéro de moteurs	3
Télécommande à main	Oui (de série)



SPÉCIFICATIONS TECHNIQUES

Référence	2214A
Voltage	220 V/240 V
Fréquence	50/60 Hz
Consommation	0,12 kWh
Poids net	64 kg
Poids brut	77 kg
Colisage	172x65x65 cm

OPTIONS



Réglage du dossier

Pour régler l'inclinaison du dossier, tapez le bouton signalé sur la photo en appuyant sur la flèche selon le sens souhaité.



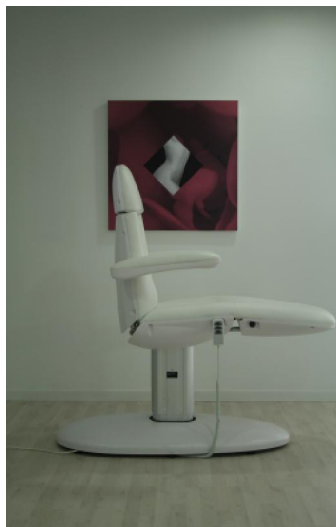
Réglage de la hauteur

Pour régler la hauteur de la table, tapez le bouton signalé sur la photo en appuyant sur la flèche selon le sens souhaité.



Réglage de l'inclinaison du siège

Pour régler l'inclinaison du siège, tapez le bouton signalé sur la photo en appuyant sur la flèche selon le sens souhaité.



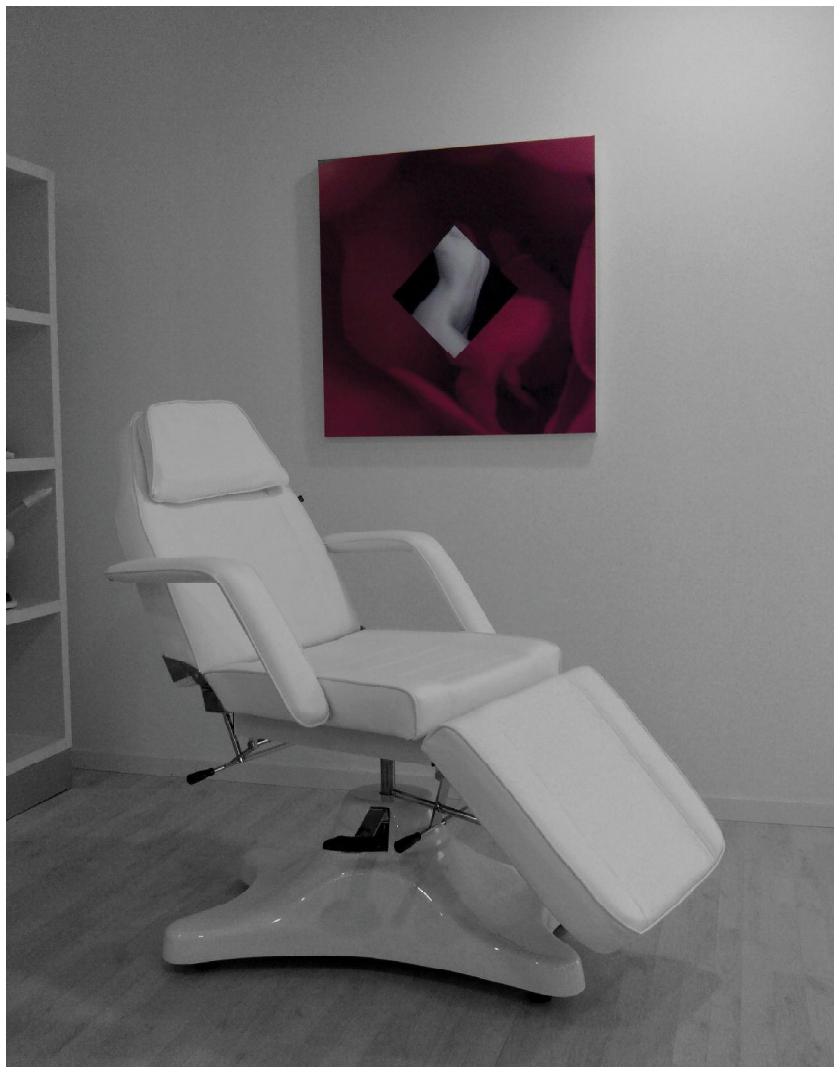
Réglage du repose-pied (dans le cas des modèles à 4 moteurs)

Pour régler l'inclinaison du repose-pied, tapez le bouton signalé sur la photo en appuyant sur la flèche selon le sens souhaité.



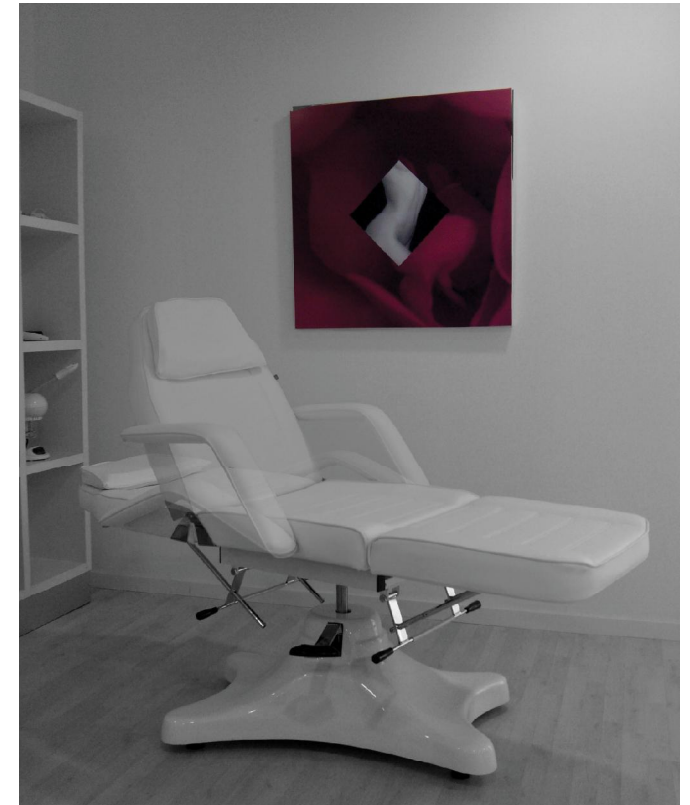
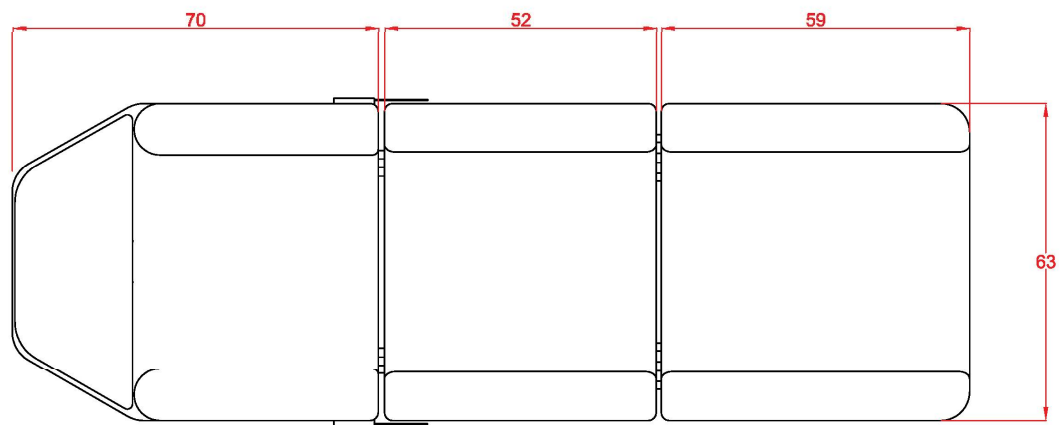
CARACTÉRISTIQUES DE SÉRIE

Hauteur	56/75 cm
Largeur (avec/sans repose-bras)	80/56 cm
Longueur totale	188 cm
Dimensions de la base	59/92 cm
Épaisseur du matelas	9 cm
Densité du matelas	22 g/cm ³
Angle de réglage du dossier	0°~+70°
Angle de réglage du repose-pied	0°~-40°
Réglage de la hauteur	Pompe hydraulique avec frein
Trendelenburg (Hauteur min./max.)	Non
Trou facial	Oui. Coussin amovible inclus.
Repose-pied extensible	Non
Charge maximale	150 kg
Revêtement	PVC blanc



SPÉCIFICATIONS TECHNIQUES

Référence	2205
Poids net	61 kg
Poids brut	71 kg
Colisage:	
-Base	87/70/44 cm
-Partie supérieure	112/34/69 cm



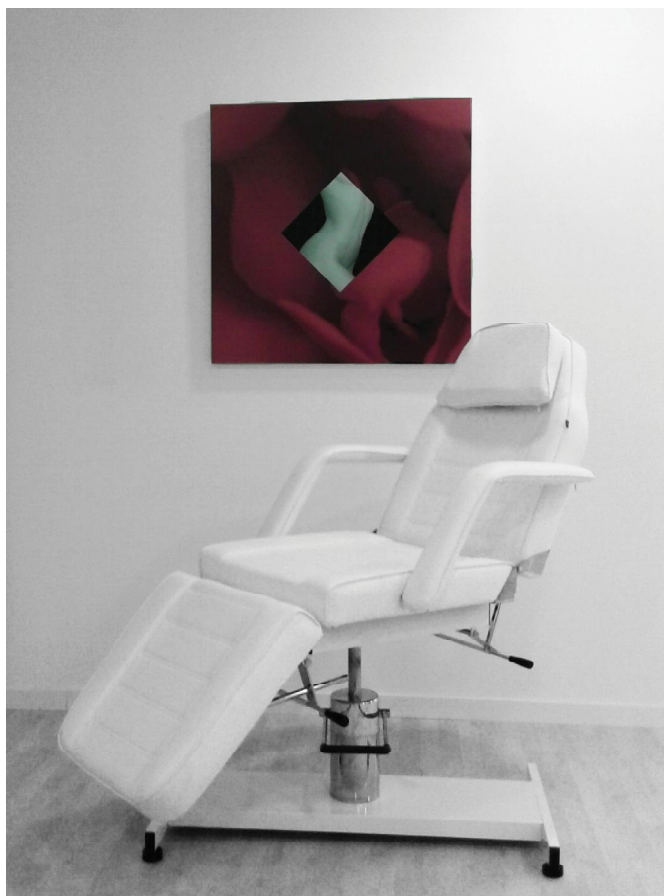
OPTIONS

Housse de protection



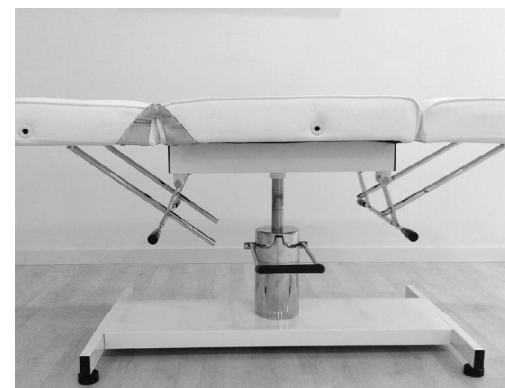
Porte-rouleau





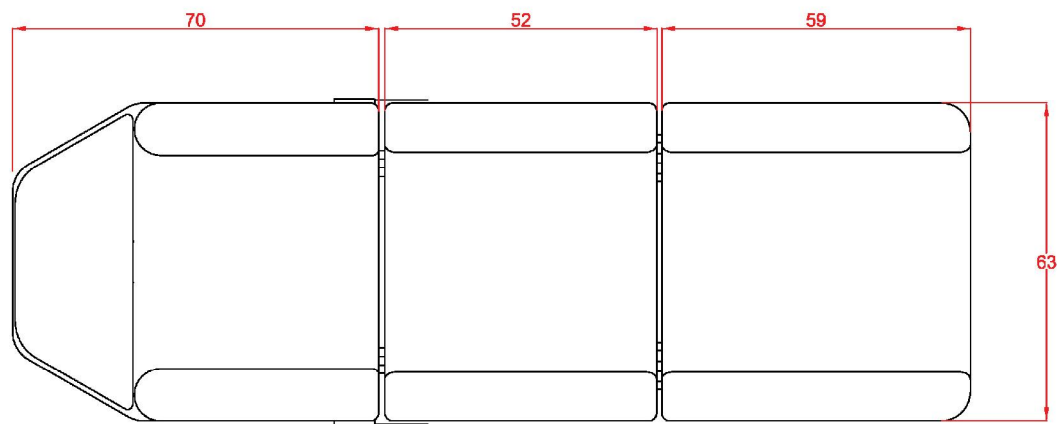
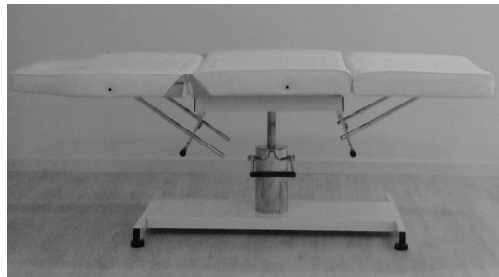
CARACTÉRISTIQUES DE SÉRIE

Hauteur	56/75 cm
Largeur (avec/sans repose-bras)	84/62 cm
Longueur totale	183 cm
Dimensions de la base	100/57 cm
Épaisseur du matelas	9 cm
Densité du matelas	22 g/cm ³
Angle de réglage du dossier	0°~+70°
Angle de réglage du repose-pied	0°~-40°
Réglage de la hauteur	Pompe hydraulique avec frein
Trendelenburg (Hauteur min./max.)	Non
Trou facial	Oui. Coussin amovible inclus.
Repose-pied extensible	Non
Charge maximale	150 kg
Revêtement	PVC blanc



SPÉCIFICATIONS TECHNIQUES

Référence	2207
Poids net	61 kg
Poids brut	71 kg
Colisage:	
-Base	87/70/44 cm
-Partie supérieure	112/34/69 cm



OPTIONS

Housse de protection



Porte-rouleau



CARACTÉRISTIQUES DE SÉRIE

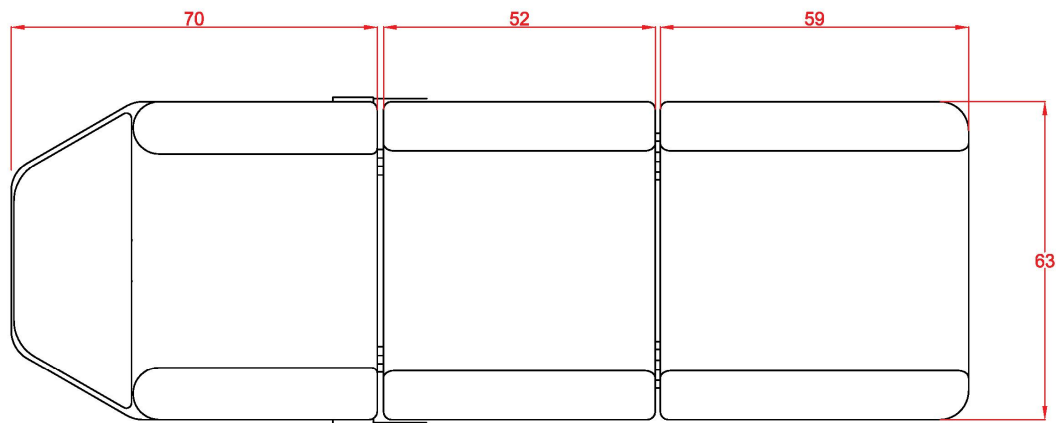


Hauteur	56/75 cm
Largeur (avec/sans repose-bras)	84/62 cm
Longueur totale	183 cm
Dimensions de la base	85,5/ 51 cm
Épaisseur du matelas	9 cm
Densité du matelas	22 g/cm ³
Angle de réglage du dossier	0°~+70°
Angle de réglage du repose-pied	0°~-40°
Réglage de la hauteur	Pompe hydraulique avec frein
Trendelenburg (Hauteur min./max.)	Non
Trou facial	Oui. Coussin amovible inclus.
Repose-pied extensible	Non
Charge maximale	150 kg
Revêtement	PVC blanc



SPÉCIFICATIONS TECHNIQUES

Référence	WK_E002
Poids net	61 kg
Poids brut	71 kg
Colisage:	
-Base	87/70/44 cm
-Partie supérieure	112/34/69 cm



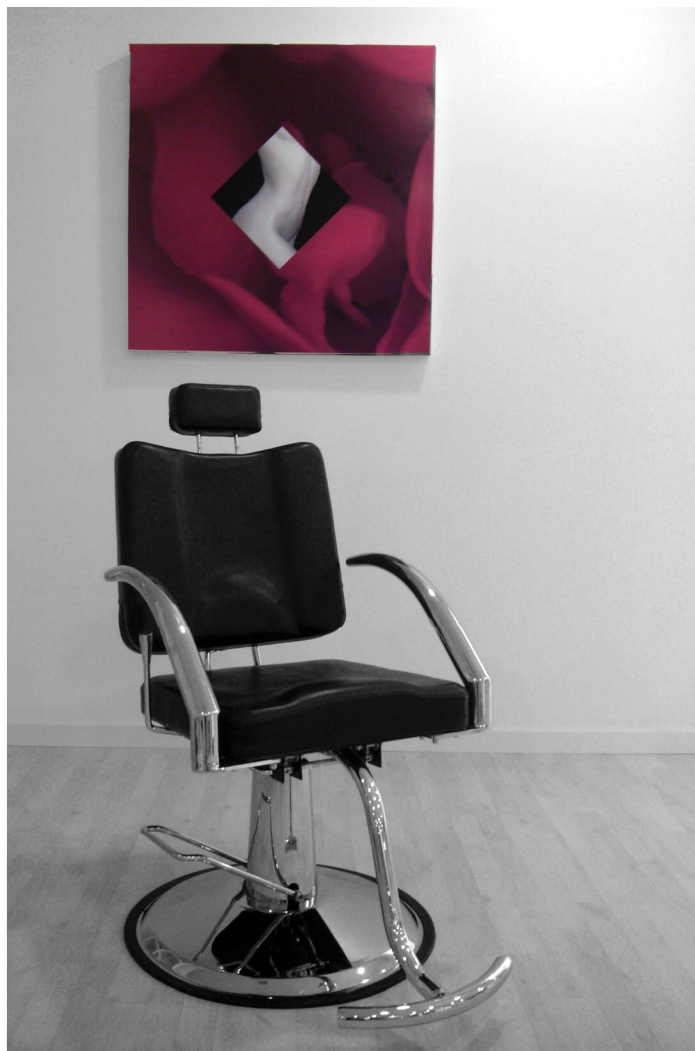
OPTIONS

Housse de protection



Porte-rouleau





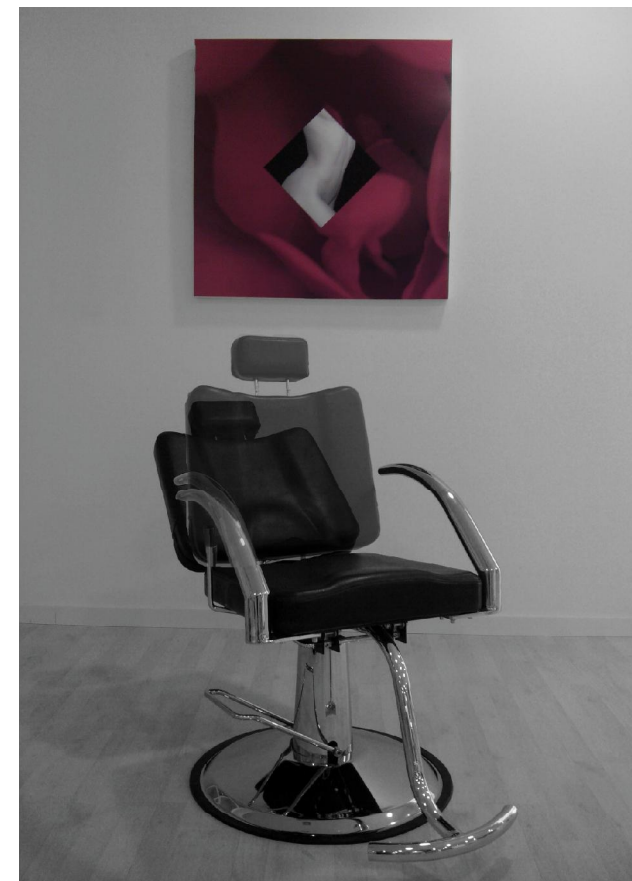
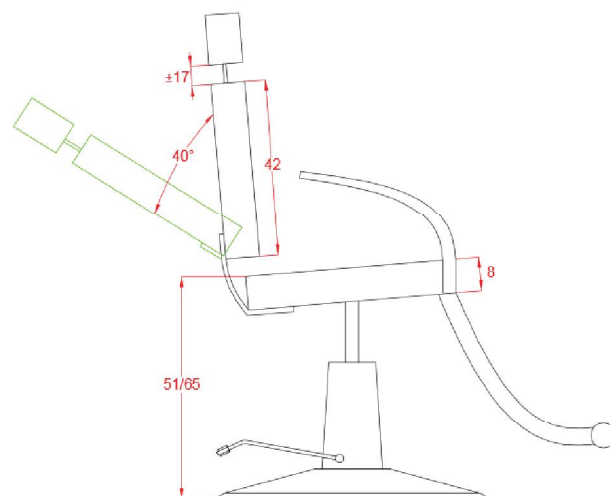
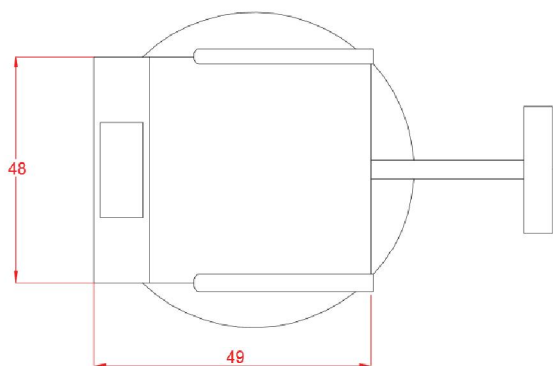
CARACTÉRISTIQUES DE SÉRIE

Hauteur	51/65cm
Largeur (avec/sans repose-bras)	84/62 cm
Longueur totale	183 cm
Dimensions de la base	65 cm de diamètre
Épaisseur du matelas	9 cm
Densité du matelas	22 g/cm ³
Angle de réglage du dossier	0°~+70°
Angle de réglage du repose-pied	0°~-40°
Réglage de la hauteur	Pompe hydraulique avec frein
Trendelenburg (Hauteur min./max.)	Non
Trou facial	Non
Repose-tête réglable	Oui, en extension (±17 cm)
Repose-pied extensible	Non
Charge maximale	150 kg
Revêtement	PVC



SPÉCIFICATIONS TECHNIQUES

Référence	WK_E003
Poids net	37 kg
Poids brut	39 kg
Colisage	62x62x72





CARACTÉRISTIQUES DE SÉRIE

Hauteur	75 cm
Largeur (avec/sans repose-bras)	83/63 cm
Longueur totale	183 cm
Épaisseur du matelas	10 cm
Densité du matelas	22 g/cm ³
Angle de réglage du dossier	0°~+45°
Angle de réglage du repose-pied	0°~-45°
Réglage de la hauteur	Non
Trou facial	Oui. Coussin amovible inclus.
Charge maximale	150 kg
Revêtement	PVC blanc Chromé

SPÉCIFICATIONS TECHNIQUES

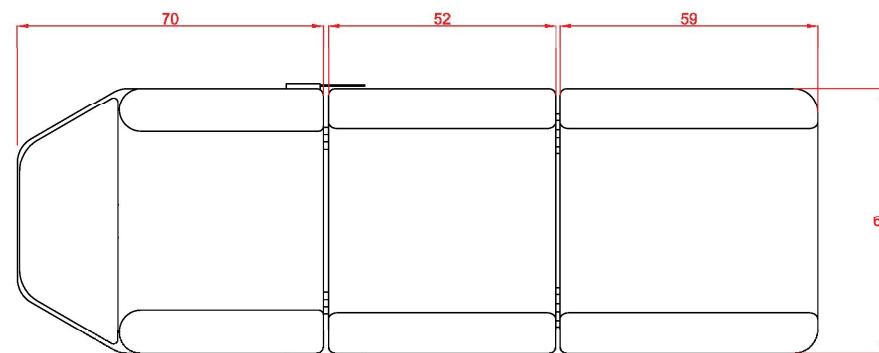
Référence	2201
Poids net	28,5 kg
Poids brut	32,5 kg
Colisage	137x60x66 cm

OPTIONS

Housse de protection



Porte-rouleau





STANDARD FEATURES

Hauteur	75 cm
Largeur (avec/sans repose-bras)	83/63 cm
Longueur totale	185 cm
Épaisseur du matelas	10 cm
Densité du matelas	22 g/cm ³
Angle de réglage du dossier	0°~+45°
Angle de réglage du repose-pied	0°~-45°
Réglage de la hauteur	Non
Trou facial	Oui. Coussin amovible inclus.
Charge maximale	150 kg
Revêtement	PVC blanc
Frame	Laqué en blanc

SPÉCIFICATIONS TECHNIQUES

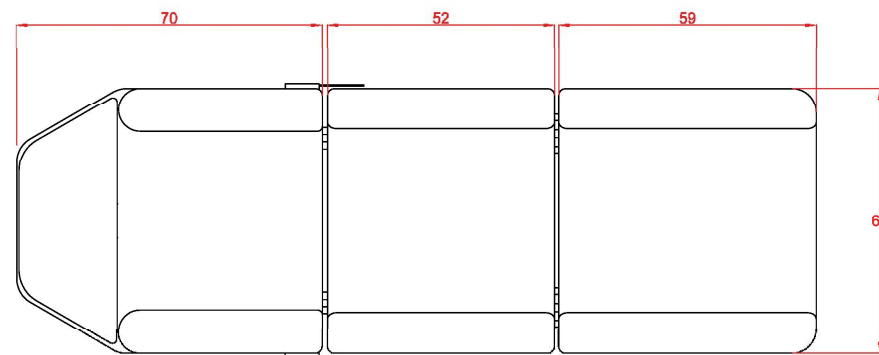
Référence	WK_E001
Poids net	28 kg
Poids brut	30 kg
Colisage	118x65x32 cm

OPTIONS

Housse de protection



Porte-rouleau



MODÈLE	MOTEURS	HYDRAULIQUE avec frein	PORTE- ROULEAU	TROU FACIAL	TRENDELEN- BURG	POSITION EXAMEN	REPOSE-TÊTE AMOVIBLE	REPOSE-BRAS AMOVIBLE	REPOSE- BRAS RABATTABLE
FRONT (2244B)	4	X	OPTIONNEL	OUI	OUI	OUI	NON	OUI	OUI
FRONT (2244)	3	X	OPTIONNEL	OUI	OUI	OUI	NON	OUI	OUI
TEMPO (2246B)	4	X	OPTIONNEL	OUI	OUI	OUI	OUI	OUI	OUI
TEMPO (2246)	3	X	OPTIONNEL	OUI	OUI	OUI	OUI	OUI	OUI
ETH (2237)	3	X	OPTIONNEL	OUI	OUI	OUI	OUI	OUI	OUI
MAXI (2235D)	4	X	OPTIONNEL	OUI	OUI	OUI	OUI	OUI	OUI
MAXI (2235B)	3	X	OPTIONNEL	OUI	OUI	OUI	OUI	OUI	OUI
VOME (2240)	3	X	OPTIONNEL	NON	OUI	OUI	OUI	OUI	OUI
STER (2214A)	3	X	OPTIONNEL	OUI	NON	OUI	NON	OUI	NON
LACRIS (2205)	X	OUI	OPTIONNEL	OUI	NON	OUI	NON	OUI	NON
PALT (2207)	X	OUI	OPTIONNEL	OUI	NON	OUI	NON	OUI	NON
MENT (WK_E002)	X	OUI	OPTIONNEL	OUI	NON	OUI	NON	OUI	NON
VOMEX (2201)	X	X	OPTIONNEL	OUI	NON	OUI	NON	OUI	NON
MYLO (WK_E001)	X	X	OPTIONNEL	OUI	NON	OUI	NON	OUI	NON
PLATY (WK_E003)	X	OUI	NON	NON	NON	NON	OUI	NON	NON



Visitez notre TECHNICAL INFO et téléchargez-vous toute l'information technique et commerciale que vous pourriez souhaiter. Photos, dossiers, fiches techniques, etc. À ne pas les rater!

Dossiers | Technical Zoom



Allumez la Weelko TV depuis weelko.com. La meilleure façon d'apprendre à utiliser nos appareils. Une image est plus parlante que 100 mots!



TheWellness Company
 Revue de podologie | Junio 2013

Contenidos:

One step ahead

JURO 2244A & 2244C 2-3
FABRIE 2240A & 2240C 4-5
NORI 2232A 1-4
MEDIAL 2230C 6-9
DYIENS 2220A 10
SOL 2231A 11
AUX + ENDO + ONCINES 12
ARTICULO 13

Weelko es un nuevo concepto que es una serie de productos de bienestar. Es una actitud y una forma de entender el bienestar a nivel global. De cuidar los detalles para cuidar a las personas. De asegurar que quienes disfrutan de nuestros equipos y materiales se sientan cómodos en el uso de ellos. Con este objetivo desarrollamos líneas específicas para el cuidado de la salud. Con el objetivo de mejorar la calidad de vida de nuestros clientes y a sus pacientes, en un mundo que confía en la calidad de

Aturas regulables, líneas ergonómicas, estructuras ajustables, espacios de almacenamiento de zapatos en milímetros, instrucciones fáciles de entender, montajes sencillos, con respaldos abatibles y zonas de producción, funcionamiento por sistema de control remoto. Con todo lo necesario y añadido superfluo. Tecnológicamente avanzados. Pensados para trabajar de una forma más agradable. Más fácil. Mejor.

Cuidar la salud de los clientes, mejorar la calidad de vida de nuestros clientes y a sus pacientes, en un mundo que confía en la calidad de

TheWellness Company
 Technical Zoom

Contenidos:

TABLE

Presostherapie et séchage	2
Ajustes de main	3
Programmes de séchage de gilet	4
Tratamiento de técnicas de pedicura	5
Información	6

Presostherapie avec U-Tech de Weelko

Detalle de la imagen de la mano con el dispositivo U-Tech.

Ajustes de main con U-Tech, F-826

El equipo de presostherapie formado por una unidad de control digital con 10 programas permite por sus botones, controla y maneja por las bridas.

Nuestro TECHNICAL ZOOM es un mundo que los clientes buscan por sus posibilidades de compra a través de nuestros dispositivos.

La presostherapie, a la altura de Weelko. Detalle.

TheWellness Company
 Guía para tratamientos de Belleza

Contenidos:

Tratamientos estéticos con la aparatología profesional Weelko

Weelko es un concepto nuevo que trasciende los productos de bienestar. Es una actitud y una forma de entender el bienestar en una escala global, una manera de cuidar a las personas. De asegurar que quienes disfrutan de nuestros equipos y materiales se sientan cómodos en el uso de ellos. Con este objetivo, desarrollamos líneas específicas para el cuidado de la salud. Con el objetivo de mejorar la calidad de vida de nuestros clientes y a sus pacientes, en un mundo que confía en la calidad de

Aturas regulables, líneas ergonómicas, estructuras ajustables, espacios de almacenamiento de zapatos en milímetros, instrucciones fáciles de entender, montajes sencillos, con respaldos abatibles y zonas de producción, funcionamiento por sistema de control remoto. Con todo lo necesario y añadido superfluo. Tecnológicamente avanzados. Pensados para trabajar de una forma más agradable. Más fácil. Mejor.

Cuidar la salud de los clientes, mejorar la calidad de vida de nuestros clientes y a sus pacientes, en un mundo que confía en la calidad de