

Camillas de estética



ÍNDICE

CAMILLAS ELÉCTRICAS

Front	2
Tempo	4
Eth	6
Maxi	8
Vome	10
Ster	12
Funcionamiento	14

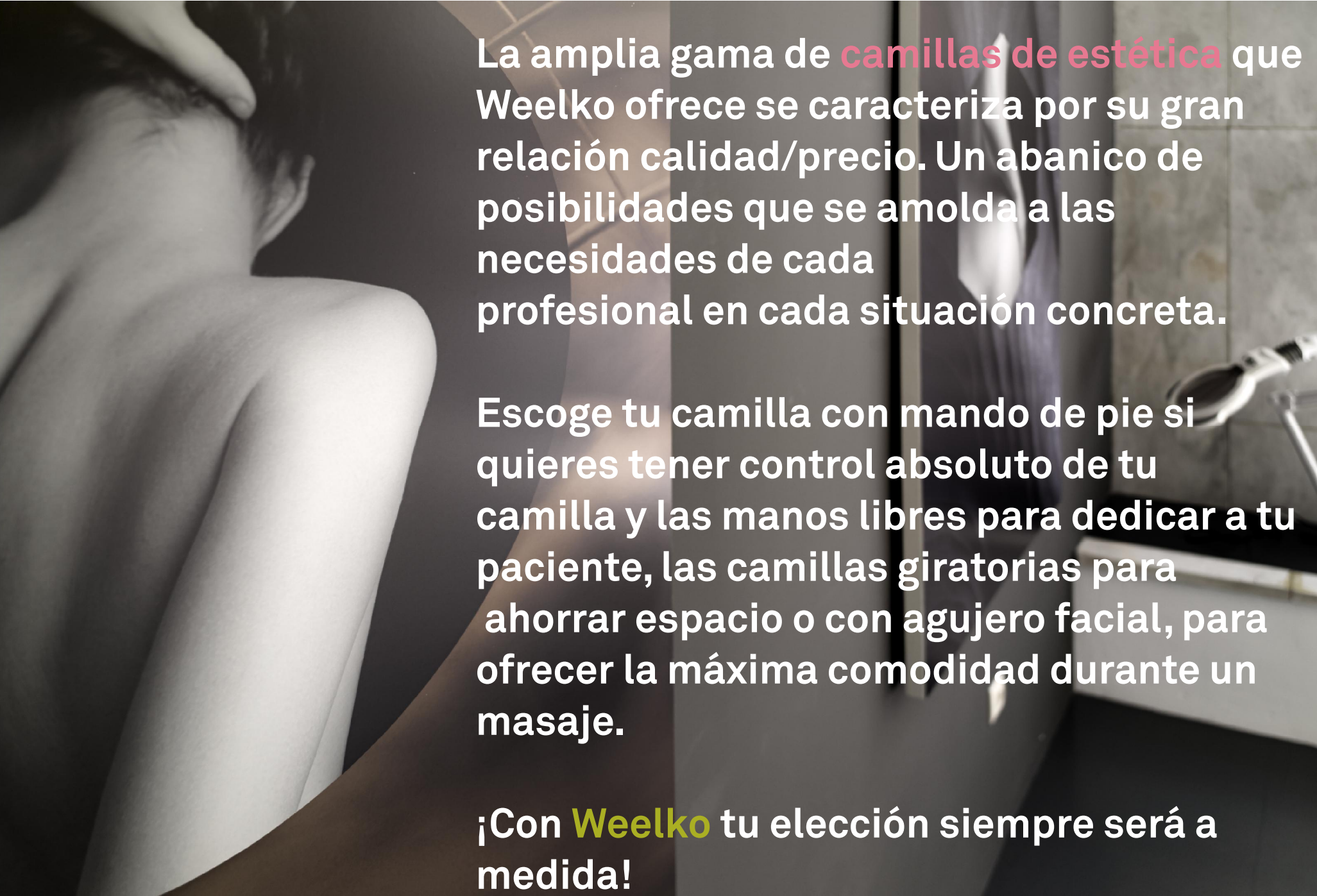
CAMILLAS HIDRÁULICAS

Lacris	16
Palt	18
Ment	20
Platy	22

CAMILLAS FIJAS

Vomex	24
Mylo	25

TABLA RESUMEN	26
---------------	----



La amplia gama de **camillas de estética** que Weelko ofrece se caracteriza por su gran relación calidad/precio. Un abanico de posibilidades que se amolda a las necesidades de cada profesional en cada situación concreta.

Escoge tu camilla con mando de pie si quieres tener control absoluto de tu camilla y las manos libres para dedicar a tu paciente, las camillas giratorias para ahorrar espacio o con agujero facial, para ofrecer la máxima comodidad durante un masaje.

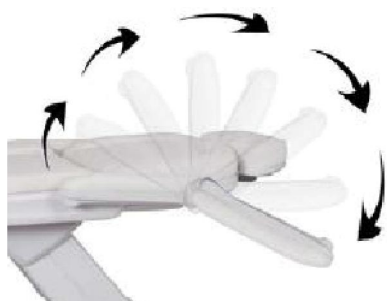
¡Con **Weelko** tu elección siempre será a medida!

FRONT



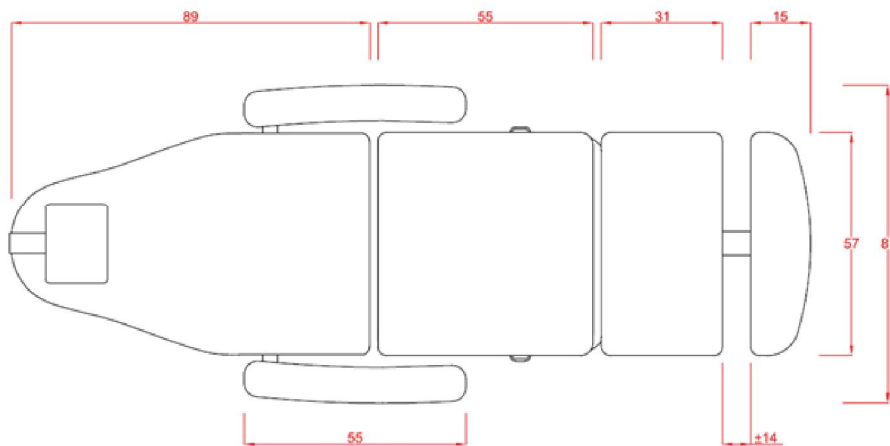
CARACTERÍSTICAS DE SERIE

Altura	64/100 cm
Ancho (con/sin reposabrazos)	57/81 cm
Longitud total	196 cm
Dimensiones base	107/55 cm
Espesor del cojín	7 cm
Densidad del cojín	27 g/cm ³
Ángulo de ajuste respaldo	0°~+85°
Ángulo de ajuste reposapiés	0°~-75°
Ángulo de ajuste asiento	-4°~+10°
Trendelenburg (altura mín./máx.)	Sí (88/116 cm)
Agujero facial	Sí
Reposacabezas regulable	No. Incluye cojín extraíble
Reposapiés regulable	Sí, en extensión (±14 cm)
Carga máxima admisible	180 Kg
Tapizado	PU
Número de motores	3 o 4
Mando	Sí (de serie)



DATOS TÉCNICOS

Referencia	2244 / 2244B
Voltaje	220 V/240 V
Frecuencia	50/60 Hz
Consumo	0,12 kWh
Peso neto	86 kg
Peso bruto	103 kg
Tamaño embalaje	172x62x72 cm



OPCIONES

Funda camilla



Ruedas de goma



Pedal



Calefacción



Portarrollos

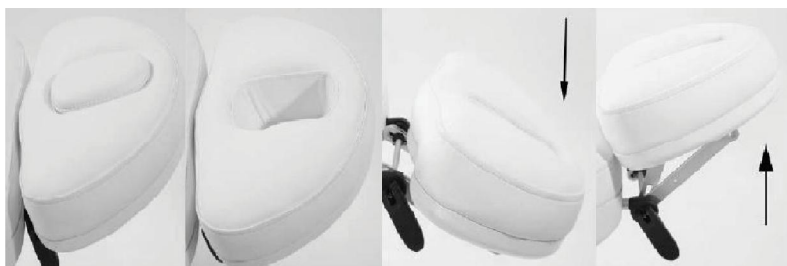


TEMPO



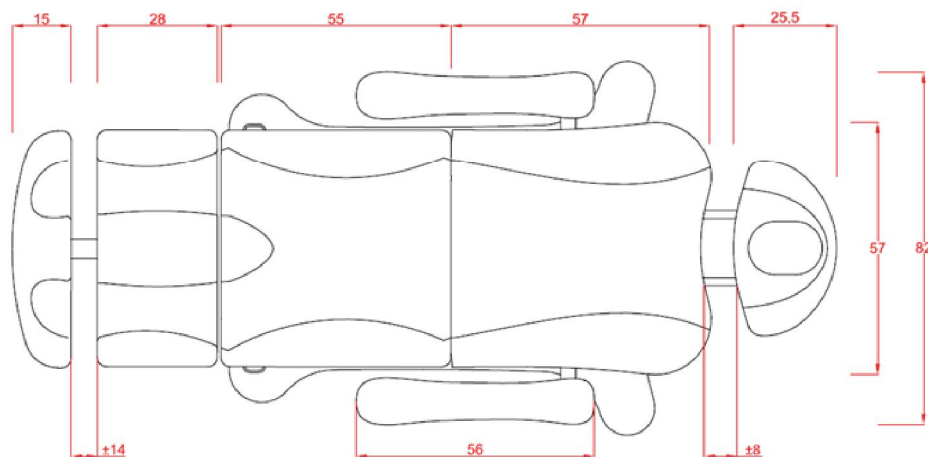
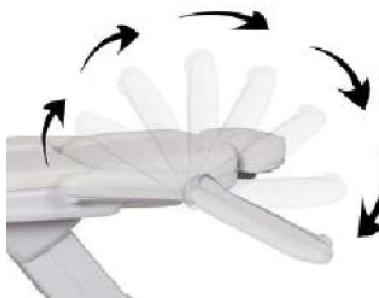
CARACTERÍSTICAS DE SERIE

Altura	60/90 cm
Ancho (con/sin reposabrazos)	82/57 cm
Longitud total	186 cm
Dimensiones base	105/63 cm
Espesor del cojín	9 cm
Densidad del cojín	25 g/cm ³
Ángulo de ajuste respaldo	0°~+80°
Ángulo de ajuste reposapiés	0°~-85°
Ángulo de ajuste asiento	0°~+10°
Trendelenburg (altura mín./máx.)	Sí (71/102)
Agujero facial	Sí
Reposacabezas regulable	Sí, en extensión (±8 cm) y ángulo
Reposapiés extensible	Sí (±14 cm)
Rotación del sillón	Sí, 240° con sistema de bloqueo
Carga máxima admisible	180 kg
Tapizado	PU
Número de motores	3 o 4
Mando	Sí (de serie)








DATOS TÉCNICOS

Referencia	2246 / 2246B
Voltaje	220 V/240 V
Frecuencia	50/60 Hz
Consumo	0,12 kWh
Peso neto	82 kg
Peso bruto	95 kg
Tamaño embalaje	136x84x64 cm



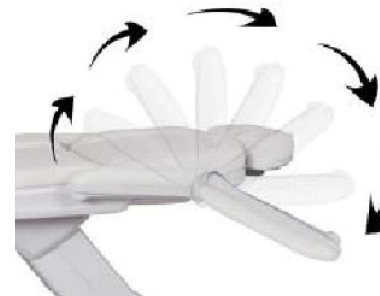
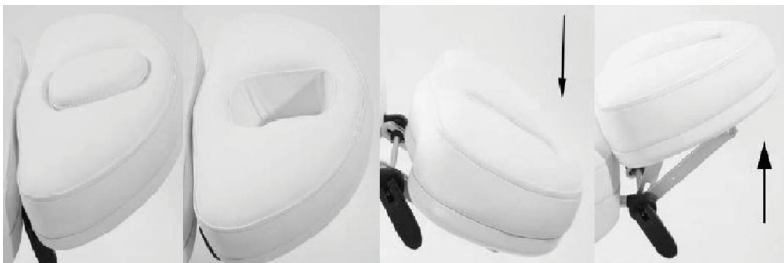
OPCIONES

Funda camilla	Ruedas de goma	Pedal	Calefacción	Portarrollos
				



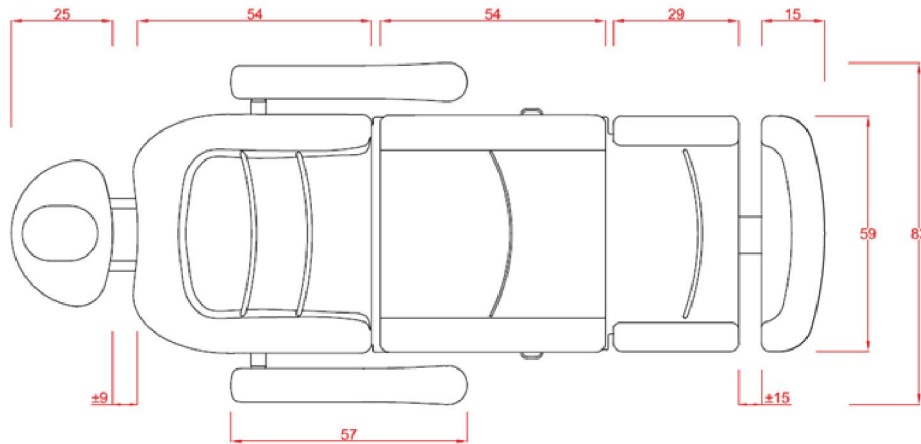
CARACTERÍSTICAS DE SERIE

Altura	68/97 cm
Ancho (con/sin reposabrazos)	83/59 cm
Longitud total	187 cm
Dimensiones base	128/55 cm
Espesor del cojín	8 cm
Densidad del cojín	25 g/cm ³
Ángulo de ajuste respaldo	0°~+85°
Ángulo de ajuste reposapiés	0°~-75°
Ángulo de ajuste asiento	4°~+10°
Trendelenburg (altura mín./máx.)	Sí (91/128)
Agujero facial	Sí
Reposacabezas regulable	Sí, en extensión (±9 cm) y ángulo
Reposapiés extensible	Sí (±15 cm)
Carga máxima admisible	180 kg
Tapizado	PU blanco
Número de motores	3
Mando	Sí (de serie)



DATOS TÉCNICOS

Referencia	2237
Voltaje	220 V/240 V
Frecuencia	50/60 Hz
Consumo	0,12 kWh
Peso neto	88 kg
Peso bruto	101 kg
Tamaño embalaje	142x65x72 cm



OPCIONES

Funda camilla



Ruedas de goma



Pedal



Calefacción



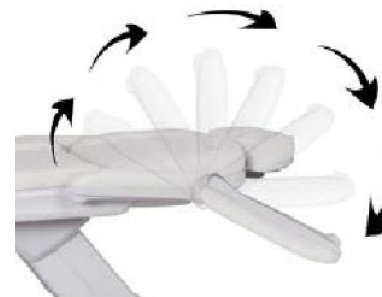
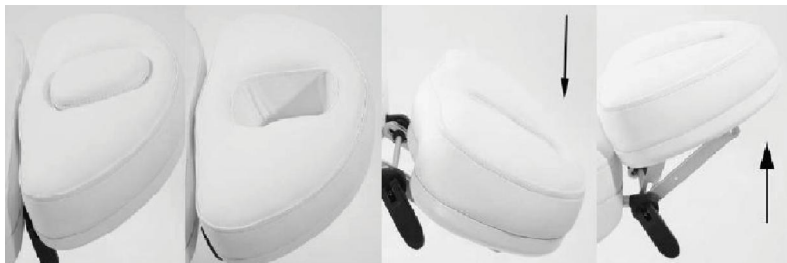
Portarrollos





CARACTERÍSTICAS DE SERIE

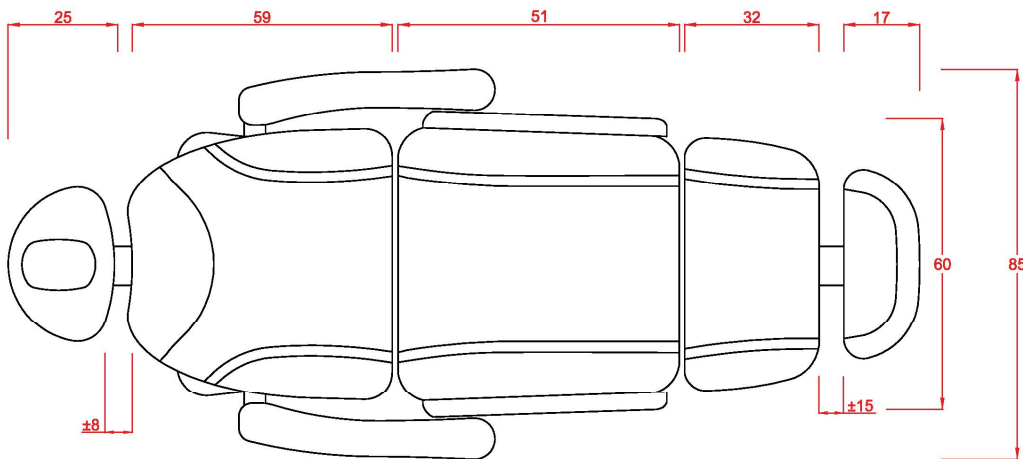
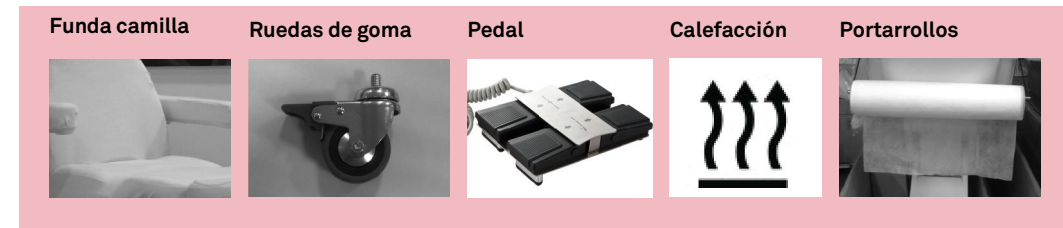
Altura	59/88 cm
Ancho (con/sin reposabrazos)	85/60 cm
Longitud total	186 cm
Dimensiones base	110/60cm
Espesor del cojín	9 cm
Densidad del cojín	27 g/cm ³
Ángulo de ajuste respaldo	0°~+90°
Ángulo de ajuste reposapiés	0°~-85°
Ángulo de ajuste asiento	0°~+10°
Trendelenburg (altura mín./máx.)	Sí (70/102)
Agujero facial	Sí
Reposacabezas regulable	Sí, en extensión (±8 cm) y ángulo
Reposapiés extensible	Sí (±15 cm)
Carga máxima admisible	180 kg
Tapizado	PU blanco
Número de motores	3 o 4
Mando	Sí (de serie)

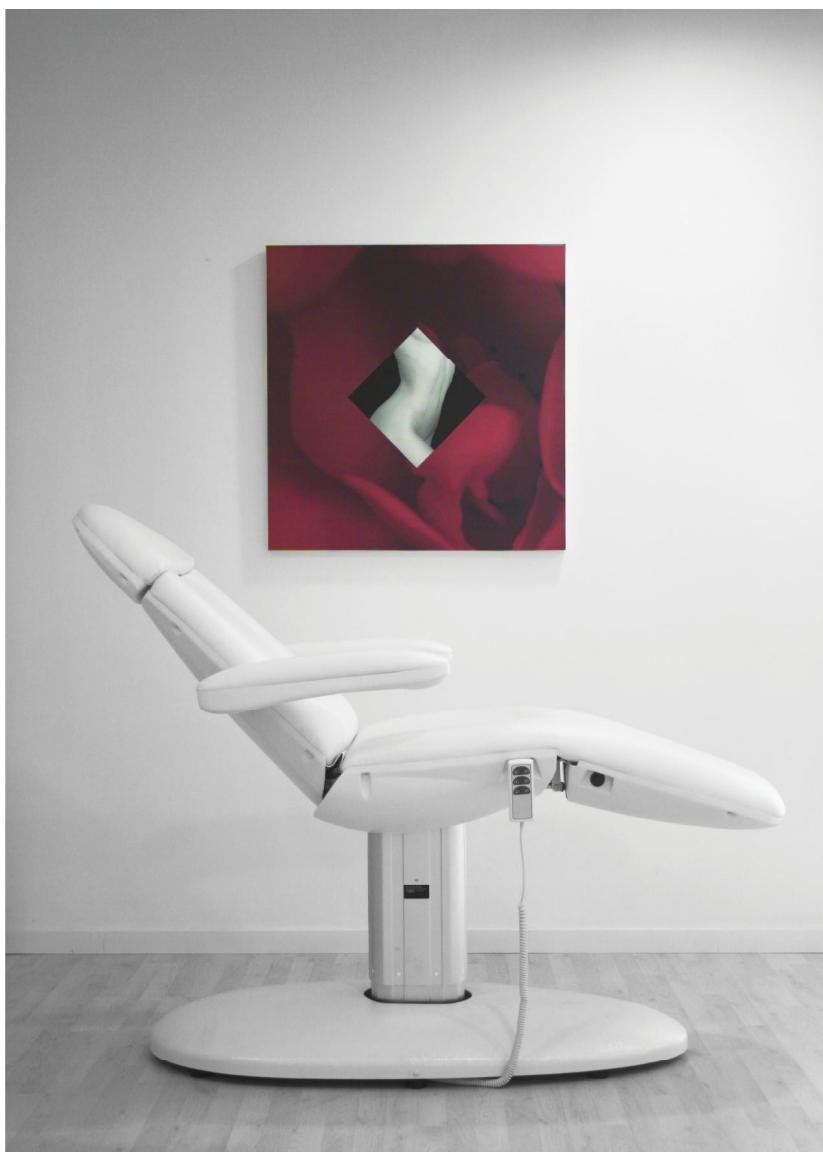


DATOS TÉCNICOS

Referencia	2235B / 2235D
Voltaje	220 V/240 V
Frecuencia	50/60 Hz
Consumo	0,12 kWh
Peso neto	85 kg
Peso bruto	95 kg
Tamaño embalaje	148x72x62 cm

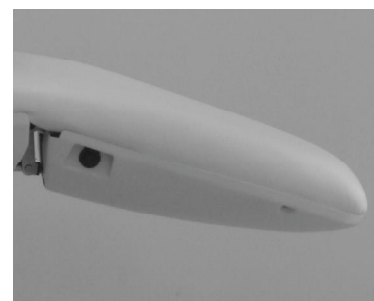
OPCIONES





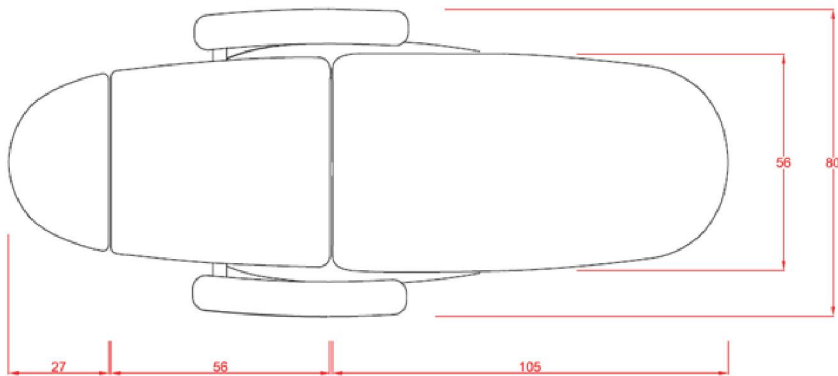
CARACTERÍSTICAS DE SERIE

Altura	63/83 cm
Ancho (con/sin reposabrazos)	80/56 cm
Longitud total	188 cm
Dimensiones base	130/70 cm
Espesor del cojín	7 cm
Densidad del cojín	25 g/cm ³
Ángulo de ajuste respaldo	0°~+80°
Ángulo de ajuste reposapiés	0°~-45°
Ángulo de ajuste asiento	0°~+10°
Trendelenburg (altura mín./máx.)	Sí (93/113)
Agujero facial	No
Reposacabezas regulable	Sí, en extensión (±10 cm)
Reposapiés extensible	No
Carga máxima admisible	180 kg
Tapizado	PU blanco
Número de motores	3
Mando	Sí (de serie)



DATOS TÉCNICOS

Referencia	2240
Voltaje	220 V/240 V
Frecuencia	50/60 Hz
Consumo	0,12 kWh
Peso neto	75 kg
Peso bruto	85 kg
Tamaño embalaje	170x65x70 cm



OPCIONES

Funda camilla



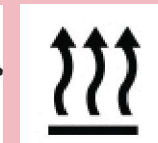
Ruedas de goma



Pedal



Calefacción



Portarrollos





CARACTERÍSTICAS DE SERIE

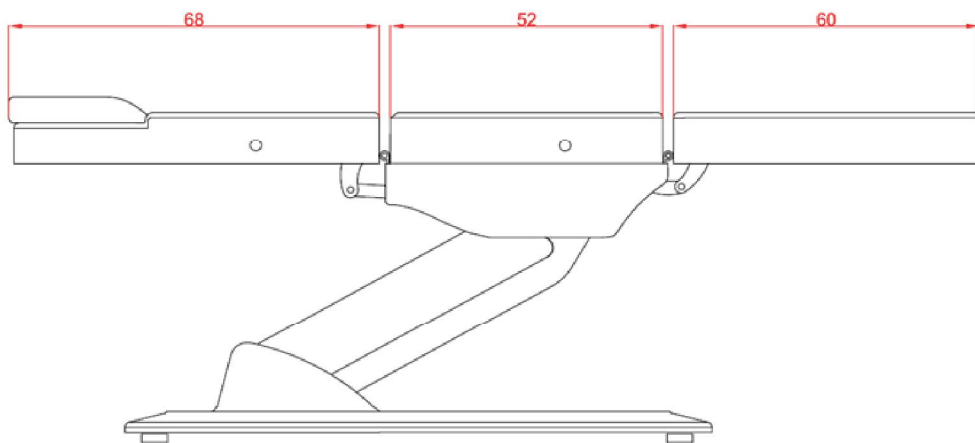
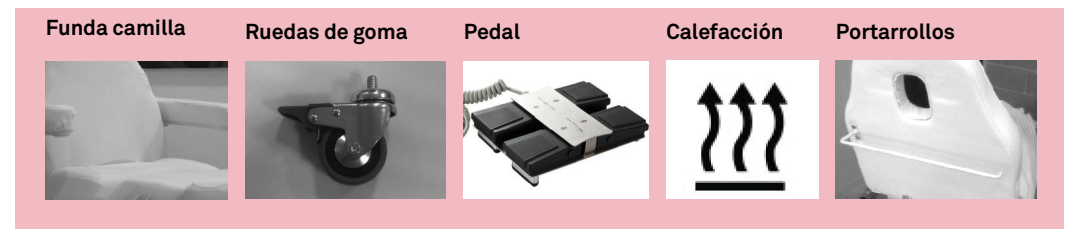
Altura	59/85 cm
Ancho (con/sin reposabrazos)	84/62 cm
Longitud total	188 cm
Dimensiones base	130/70 cm
Espesor del cojín	10 cm
Densidad del cojín	22 g/cm ³
Ángulo de ajuste respaldo	0°~+65°
Ángulo de ajuste reposapiés	0°~-50°
Trendelenburg	No
Agujero facial	Sí
Reposacabezas regulable	No, incluye cojín extraíble
Reposapiés extensible	No
Carga máxima admisible	180 kg
Tapizado	PU blanco
Número de motores	3
Mando	Sí (de serie)



DATOS TÉCNICOS

Referencia	2214A
Voltaje	220 V/240 V
Frecuencia	50/60 Hz
Consumo	0,12 kWh
Peso neto	64 kg
Peso bruto	77 kg
Tamaño embalaje	172x65x65 cm

OPCIONES



Regulación del respaldo

Para regular la inclinación del respaldo utilice el botón indicado en la foto, pulsando sobre la flecha en la dirección deseada.



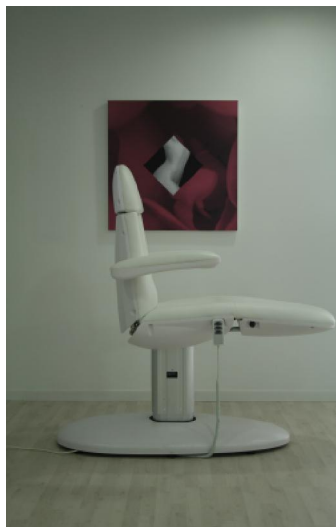
Regulación de la altura

Para regular la altura de la camilla, utilice el botón del mando indicado en la foto, pulsando sobre la flecha en la dirección deseada.



Regulación de la inclinación del asiento

Para regular la inclinación del asiento utilice el botón indicado en la foto, pulsando sobre la flecha en la dirección deseada.



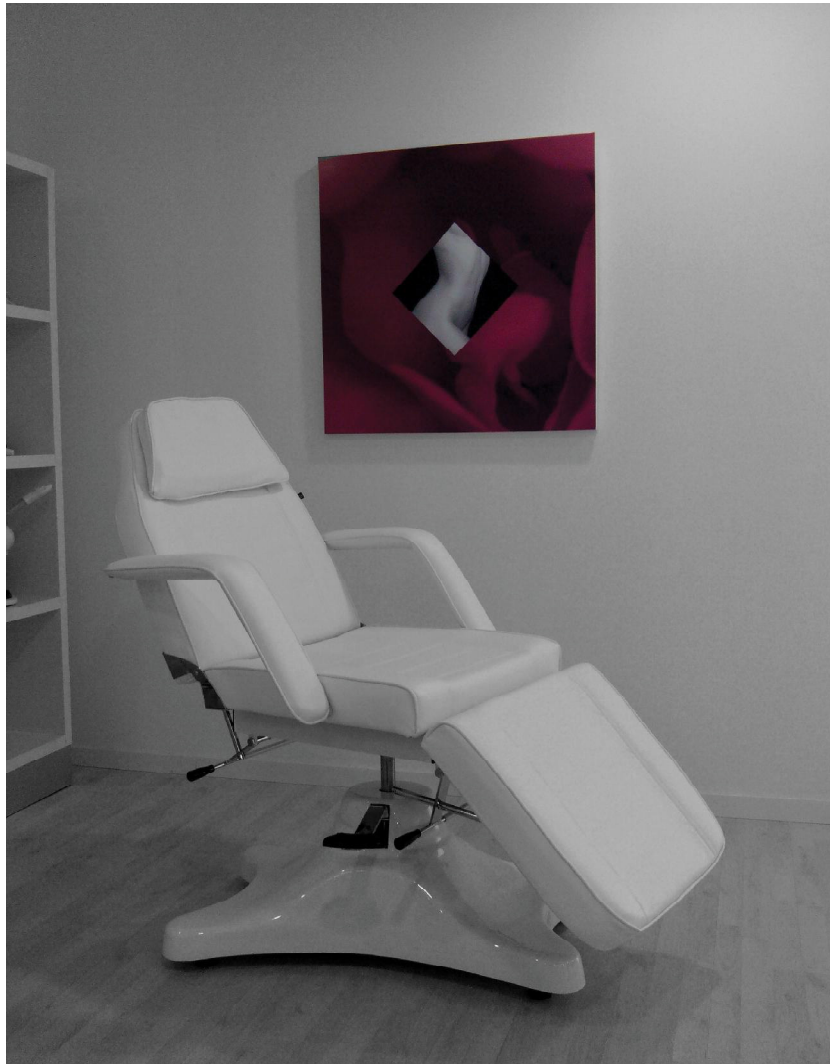
Regulación del reposapiés (en los modelos a 4 motores)

Para regular la inclinación del reposapiés, utilice el botón del mando indicado en la foto, pulsando sobre la flecha en la dirección deseada.



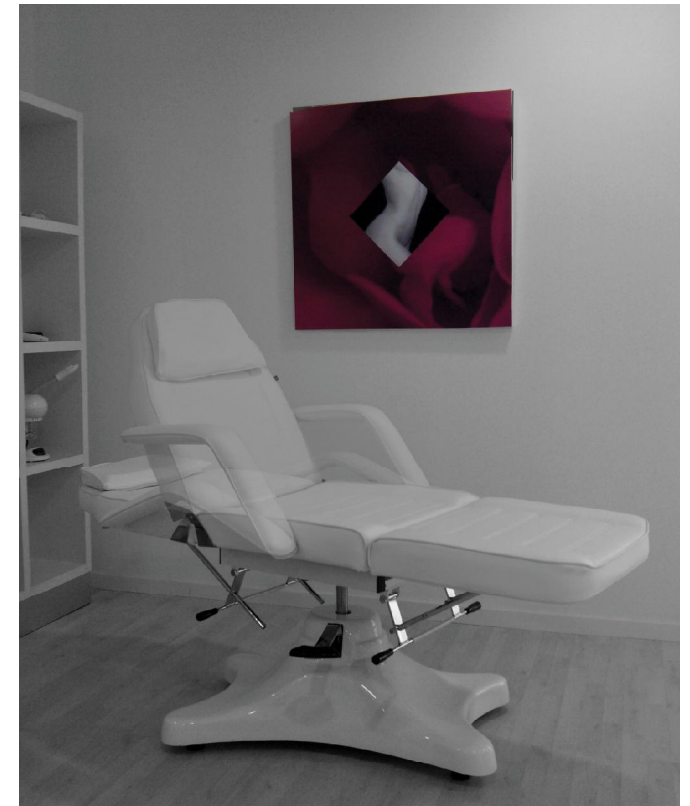
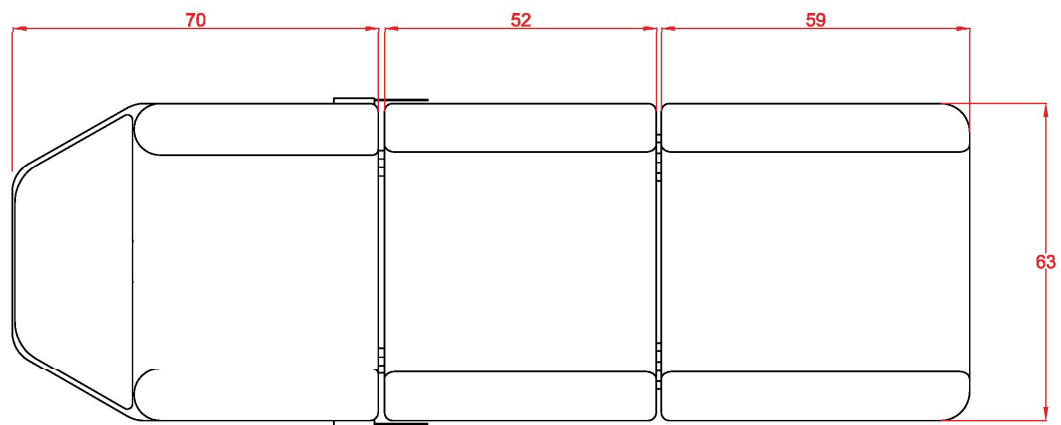
CARACTERÍSTICAS DE SERIE

Altura	56/75 cm
Ancho (con/sin reposabrazos)	80/56 cm
Longitud total	188 cm
Dimensiones base	59/92 cm
Espesor del cojín	9 cm
Densidad del cojín	22 g/cm ³
Ángulo de ajuste respaldo	0°~+70°
Ángulo de ajuste reposapiés	0°~-40°
Regulación altura	Bomba hidráulica con freno
Trendelenburg	No
Agujero facial	Sí
Reposacabezas regulable	No, incluye cojín extraíble
Reposapiés extensible	No
Carga máxima admisible	150 kg
Tapizado	PVC blanco



DATOS TÉCNICOS

Referencia	2205
Peso neto	61 kg
Peso bruto	71 kg
Tamaño embalaje:	
-Base	87/70/44 cm
-Parte superior	112/34/69 cm



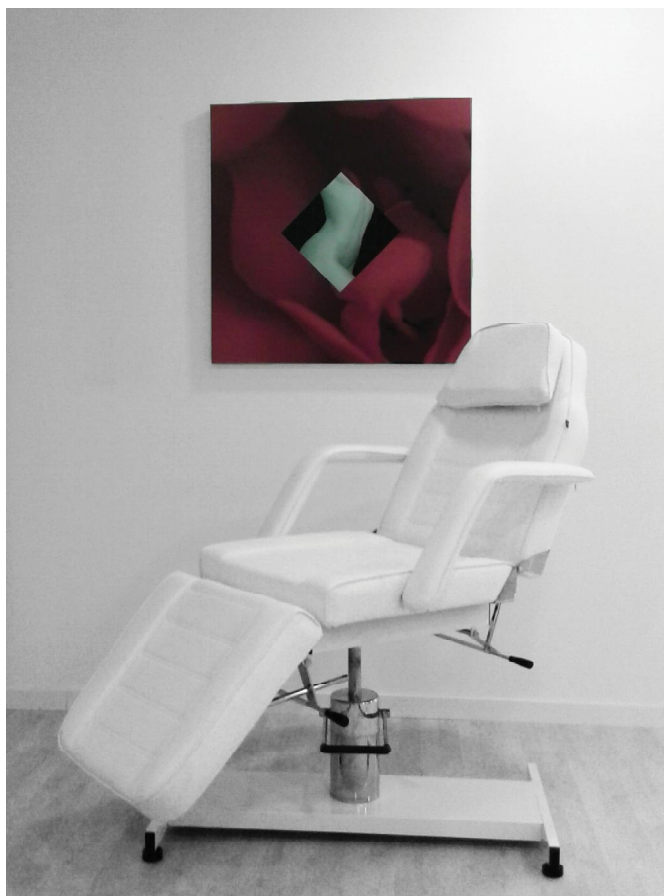
OPCIONES

Funda camilla



Portarrollos





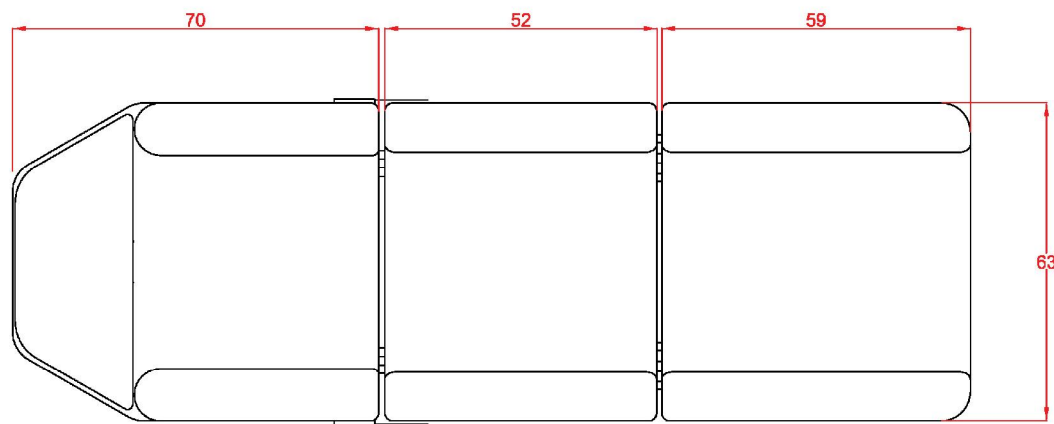
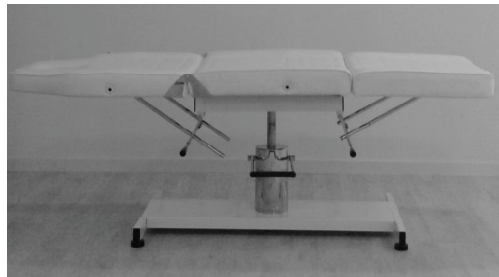
CARACTERÍSTICAS DE SERIE

Altura	56/75 cm
Ancho (con/sin reposabrazos)	84/62 cm
Longitud total	183 cm
Dimensiones base	100/57 cm
Espesor del cojín	9 cm
Densidad del cojín	22 g/cm ³
Ángulo de ajuste respaldo	0°~+70°
Ángulo de ajuste reposapiés	0°~-40°
Regulación altura	Bomba hidráulica con freno
Trendelenburg	No
Agujero facial	Sí
Reposacabezas regulable	No, incluye cojín extraíble
Reposapiés extensible	No
Carga máxima admisible	150 kg
Tapizado	PVC blanco



DATOS TÉCNICOS

Referencia	2207
Peso neto	61 kg
Peso bruto	71 kg
Tamaño embalaje:	
-Base	87/70/44 cm
-Parte superior	112/34/69 cm



OPCIONES

Funda camilla



Portarrollos



CARACTERÍSTICAS DE SERIE

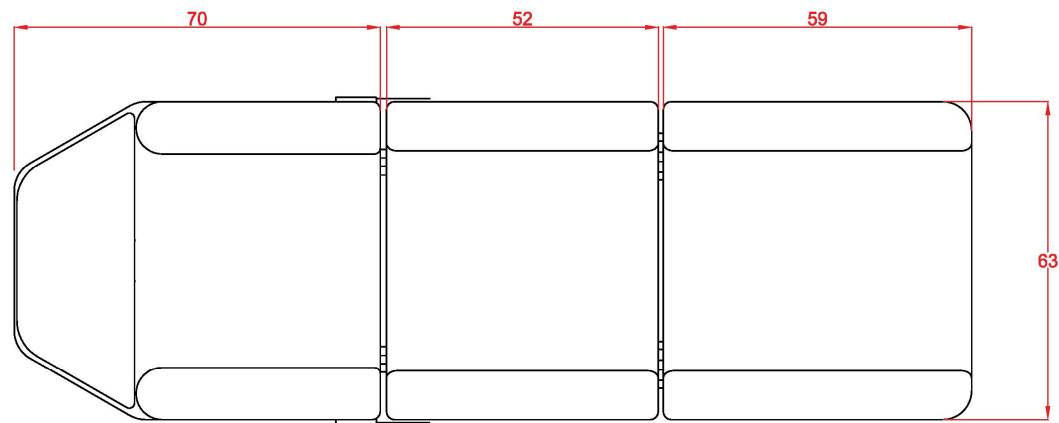


Altura	56/75 cm
Ancho (con/sin reposabrazos)	84/62 cm
Longitud total	183 cm
Dimensiones base	85,5/ 51 cm
Espesor del cojín	9 cm
Densidad del cojín	22 g/cm ³
Ángulo de ajuste respaldo	0°~+70°
Ángulo de ajuste reposapiés	0°~-40°
Regulación altura	Bomba hidráulica con freno
Trendelenburg	No
Agujero facial	Sí
Reposacabezas regulable	No, incluye cojín extraíble
Reposapiés extensible	No
Carga máxima admisible	150 kg
Tapizado	PVC blanco



DATOS TÉCNICOS

Referencia	WK_E002
Peso neto	61 kg
Peso bruto	71 kg
Tamaño embalaje:	
-Base	87/70/44 cm
-Parte superior	112/34/69 cm



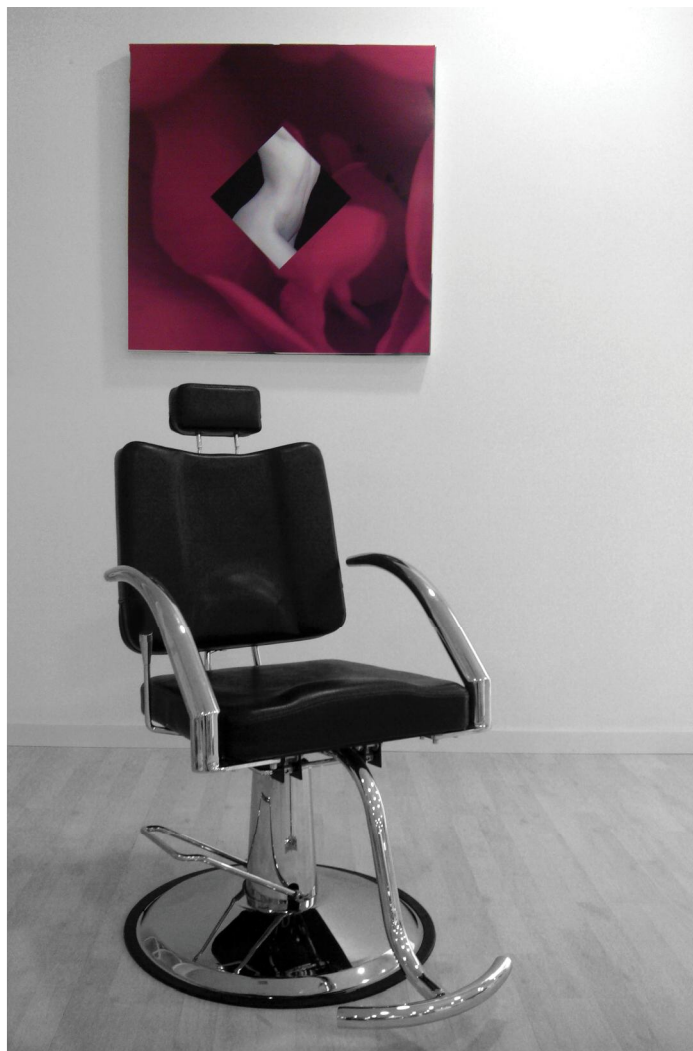
OPCIONES

Funda camilla



Portarrollos





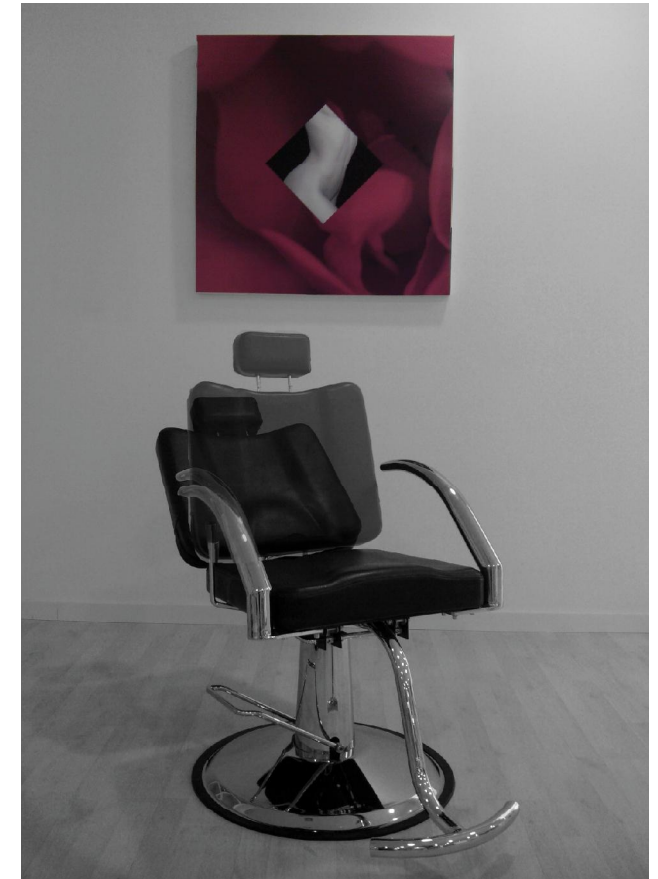
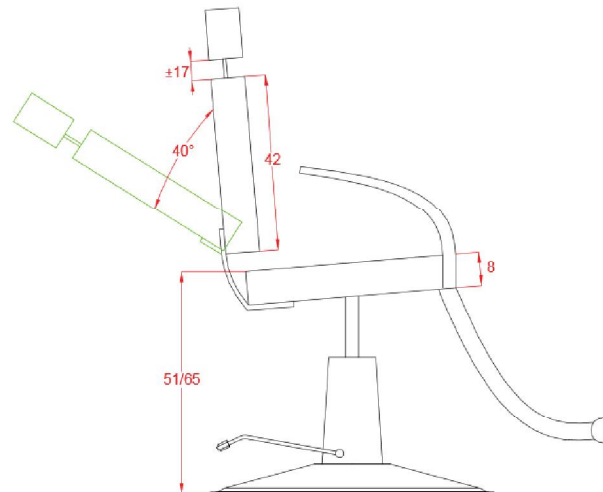
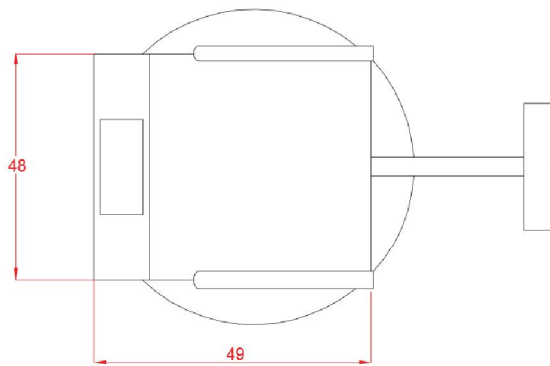
CARACTERÍSTICAS DE SERIE

Altura	51/65cm
Ancho (con/sin reposabrazos)	84/62 cm
Longitud total	183 cm
Dimensiones base	65 cm de diámetro
Espesor del cojín	9 cm
Densidad del cojín	22 g/cm ³
Ángulo de ajuste respaldo	0°~+70°
Ángulo de ajuste reposapiés	0°~-40°
Regulación altura	Bomba hidráulica con freno
Trendelenburg	No
Agujero facial	No
Reposacabezas extensible	Sí, en extensión (±17 cm)
Reposapiés extensible	No
Carga máxima admisible	150 kg
Tapizado	PVC



DATOS TÉCNICOS

Referencia	WK_E003
Peso neto	37 kg
Peso bruto	39 kg
Tamaño embalaje:	62x62x72





CARACTERÍSTICAS DE SERIE

Altura	75 cm
Ancho (con/sin reposabrazos)	83/63 cm
Longitud total	183 cm
Espesor del cojín	10 cm
Densidad del cojín	22 g/cm ³
Ángulo de ajuste respaldo	0°~+45°
Ángulo de ajuste reposapiés	0°~-45°
Trendelenburg	No
Agujero facial	Sí
Reposacabezas regulable	No, incluye cojín extraíble
Carga máxima admisible	150 kg
Tapizado	PVC blanco
Estructura	cromada

DATOS TÉCNICOS

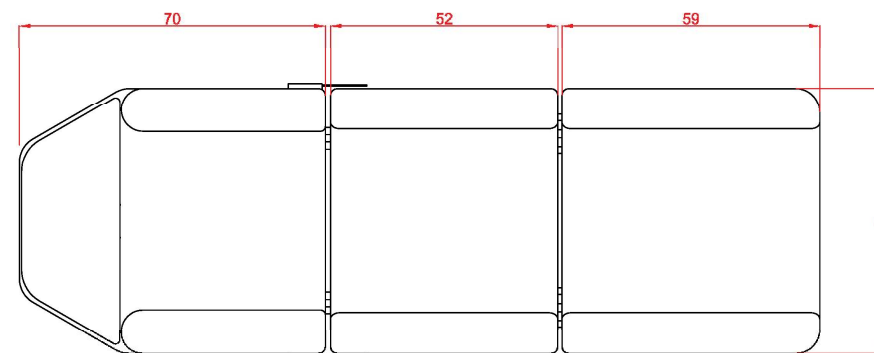
Referencia	2201
Peso neto	28,5 kg
Peso bruto	32,5 kg
Tamaño embalaje	137x60x66 cm

OPCIONES

Funda camilla



Portarrollos





CARACTERÍSTICAS DE SERIE

Altura	75 cm
Ancho (con/sin reposabrazos)	83/63 cm
Longitud total	185 cm
Espesor del cojín	10 cm
Densidad del cojín	22 g/cm ³
Ángulo de ajuste respaldo	0°~+45°
Ángulo de ajuste reposapiés	0°~-45°
Trendelenburg	No
Agujero facial	Sí
Reposacabezas regulable	No, incluye cojín extraíble
Carga máxima admisible	150 kg
Tapizado	PVC blanco
Estructura	lacada en blanco

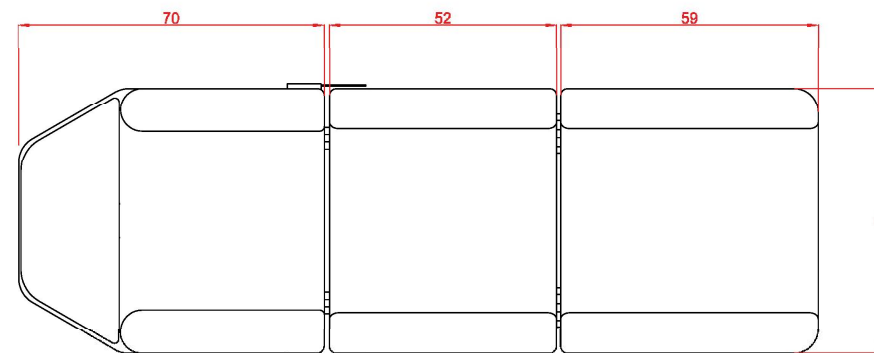
DATOS TÉCNICOS

Referencia	WK_E001
Peso neto	28 kg
Peso bruto	30 kg
Tamaño embalaje	118x65x32 cm

OPCIONES

Funda camilla

Portarrollos



MODELO	MOTORES	HIDRÁULICA con freno	PORTARROLLOS	AGUJERO FACIAL	TRENDELEN- BURG	POSICIÓN EXAMEN	REPOSACABEZAS EXTRAÍBLE	REPOSABRAZOS EXTRAÍBLE	REPOSABRAZOS ABATIBLE
FRONT (2244B)	4	X	OPCIONAL	SÍ	SÍ	SÍ	NO	SÍ	SÍ
FRONT (2244)	3	X	OPCIONAL	SÍ	SÍ	SÍ	NO	SÍ	SÍ
TEMPO (2246B)	4	X	OPCIONAL	SÍ	SÍ	SÍ	SÍ	SÍ	SÍ
TEMPO (2246)	3	X	OPCIONAL	SÍ	SÍ	SÍ	SÍ	SÍ	SÍ
ETH (2237)	3	X	OPCIONAL	SÍ	SÍ	SÍ	SÍ	SÍ	SÍ
MAXI (2235D)	4	X	OPCIONAL	SÍ	SÍ	SÍ	SÍ	SÍ	SÍ
MAXI (2235B)	3	X	OPCIONAL	SÍ	SÍ	SÍ	SÍ	SÍ	SÍ
VOME (2240)	3	X	OPCIONAL	NO	SÍ	SÍ	SÍ	SÍ	SÍ
STER (2214A)	3	X	OPCIONAL	SÍ	NO	SÍ	NO	SÍ	NO
LACRIS (2205)	X	SÍ	OPCIONAL	SÍ	NO	SÍ	NO	SÍ	NO
PALT (2207)	X	SÍ	OPCIONAL	SÍ	NO	SÍ	NO	SÍ	NO
MENT (WK_E002)	X	SÍ	OPCIONAL	SÍ	NO	SÍ	NO	SÍ	NO
VOMEX (2201)	X	X	OPCIONAL	SÍ	NO	SÍ	NO	SÍ	NO
MYLO (WK_E001)	X	X	OPCIONAL	SÍ	NO	SÍ	NO	SÍ	NO
PLATY (WK_E003)	X	SÍ	NO	NO	NO	NO	SÍ	NO	NO



Visita nuestro TECHNICAL INFO y descárgate toda la información técnica y comercial que puedas necesitar. Fotografías, dossiers, fichas técnicas, etc. ¡No te lo pierdas!

Dossiers | Technical Zoom



Enciende la WEELKO TV desde weelko.com. El mejor modo de aprender a utilizar nuestros aparatos. ¡Para los que prefieren una imagen a mil palabras!



Pressothérapie avec U-Tech de Weelko

Calculer l'impact de la pression? Mieux définir l'application? Enrichir l'efficacité? Problèmes à résoudre? L'outil est votre meilleur allié. Découvrez les solutions Weelko pour votre pratique.

Affinez votre silhouette avec U-Tech, F-826

Équipe de pressothérapie formée par une unité de contrôle digital avec écran LCD à écran tactile pour des formes, contours et manœuvres pour les bras. Notre TECHNICAL ZOOM vous montre toutes les étapes de la programmation de vos appareils. La possibilité de commander à l'écran vos appareils.

